



Marlanvil
Industrie materiale elettrico

Via Sasseti, 17 – 20124 Milano Tel.(0039) 02 83451911
e-mail: info@marlanvil.it <http://www.marlanvil.it>

SCHEDA TECNICA Datasheet

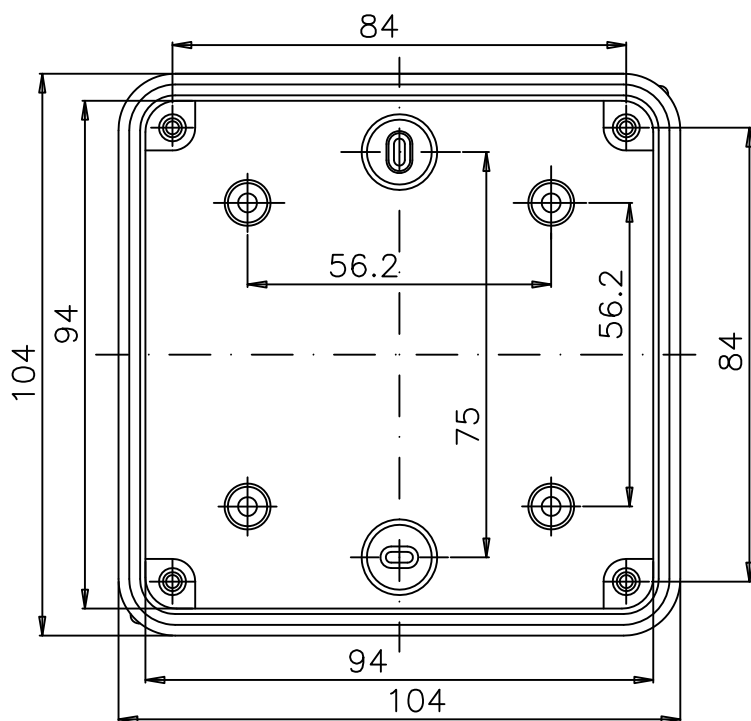
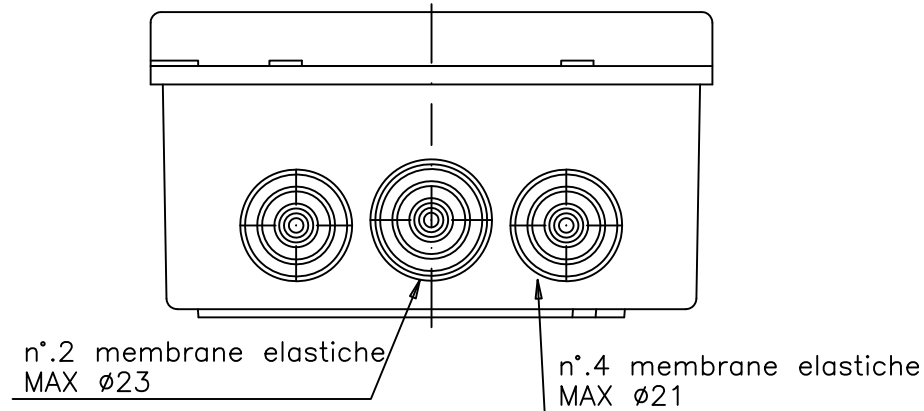
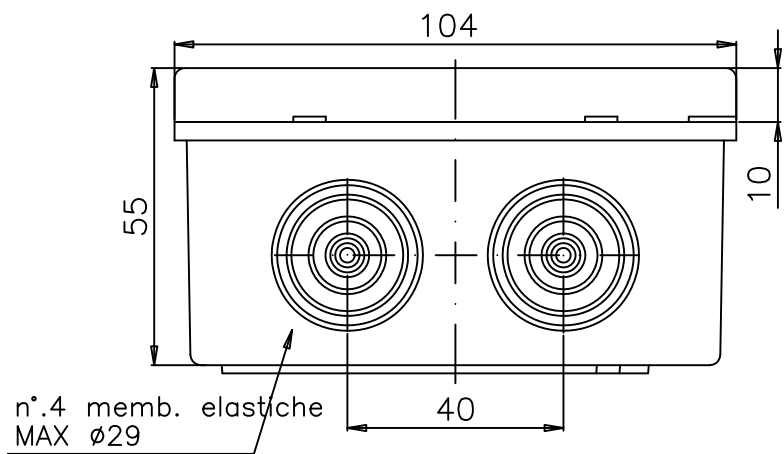
Codice Articolo
005.CS

CASSETTA STAGNA COSTAMPAGGIO



CARATTERISTICHE TECNICHE

Dimensioni interne	94x94x50
Passacavi costampati	10+2
Grado di protezione	IP65
Grado IK	IK08
Materiale / Material	Tecnopolimero / Tecnopolymer (Halogen free)
Materiale passacavi iniettati / Material injected glands	Tecnoelastomero (Halogen free)
Resistenza al calore	Termopressione con biglia 70°C
Resistenza della Cassetta al fuoco	Glow wire 750°C
Temperatura di installazione	Max= +60°C / min.= -25°C
Normativa di riferimento	EN 60670-1:2005 EN 60670-22:2006
DOCUMENTAZIONE ALLEGATA	
Tabella dimensionale	005_CS_TD



BOITE ETANCHE IP65 – PASSECCABLE INJECTES
 IP65 ADAPTABLE BOX – INJECTED GLANDS
 Cassetta Stagna IP65 Passacavi Iniettati

005.CS

 **Marlanvil**

Tel: 02-83.45.19.11 Fax: 02-83.45.19.99
 -San Ferdinando di Puglia (BT)

04/11/2019

-Milano via Sasseti, 17 E-mail: info@marlanvil.it