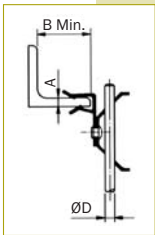
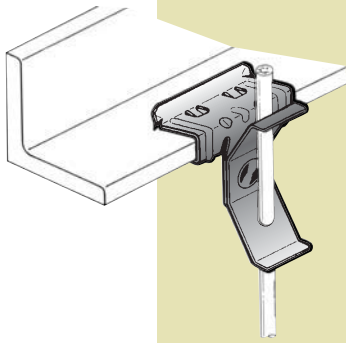


Elementos de fijación rápida
Elements de fixation rapide

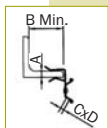
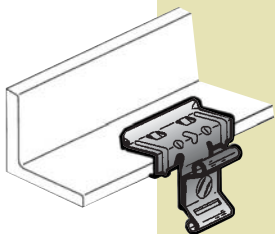
Quick attachment devices
Schnellen befestigungselemente



A mm.	B mm.	ØD mm.	Kg.		Negro / Noire / Black / Schwarze Cód.	Ref.	€/100
1,5 - 4	18	4	60	100	10013052	100-220	47,30
1,5 - 4	18	6	60	100	10013053	100-221	47,30
4 - 10	25	4	60	100	10013067	101-220	62,90
4 - 10	25	6	60	100	10013068	101-221	62,90
10 - 15	25	4	60	100	10013082	102-220	66,60
10 - 15	25	6	60	100	10013083	102-221	66,60
15 - 20	25	4	60	100	10013097	103-220	76,80
15 - 20	25	6	60	100	10013098	103-221	76,80

Acabado / Finition / Finishing / Endverarbeitung: SINARD

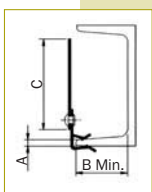
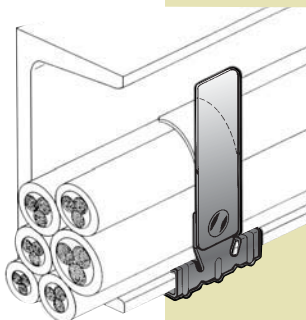
1,5 - 4	18	4	60	100	1001305250	100-220 DT	61,40
1,5 - 4	18	6	60	100	1001305350	100-221 DT	61,40
4 - 10	25	4	60	100	1001306750	101-220 DT	81,80
4 - 10	25	6	60	100	1001306850	101-221 DT	81,80
10 - 15	25	4	60	100	1001308250	102-220 DT	86,60
10 - 15	25	6	60	100	1001308350	102-221 DT	86,60
15 - 20	25	4	60	100	1001309750	103-220 DT	99,80
15 - 20	25	6	60	100	1001309850	103-221 DT	99,80



A mm.	B mm.	Kg.		Cód.	Ref.	€/100
1,5 - 4	18	15	100	1001317150	100-250 DT	53,80
4 - 10	25	15	100	1001317250	101-250 DT	67,50
10 - 15	25	15	100	1001317350	102-250 DT	69,70
15 - 20	25	15	100	1001317450	103-250 DT	81,20

Acabado / Finition / Finishing / Endverarbeitung: SINARD

1,5 - 4	18	15	100	1001317150	100-250 DT	53,80
4 - 10	25	15	100	1001317250	101-250 DT	67,50
10 - 15	25	15	100	1001317350	102-250 DT	69,70
15 - 20	25	15	100	1001317450	103-250 DT	81,20



A mm.	B mm.	C mm.		Negro / Noire / Black / Schwarze Cód.	Ref.	€/100
1,5 - 4	18	75	100	10013055	100-231	61,50
4 - 10	25	75	100	10013070	101-231	64,50
10 - 15	25	75	100	10013085	102-231	68,20
15 - 20	25	75	100	10013100	103-231	71,80

Acabado / Finition / Finishing / Endverarbeitung: SINARD

1,5 - 4	18	75	100	1001305550	100-231 DT	79,90
4 - 10	25	75	100	1001307050	101-231 DT	83,80
10 - 15	25	75	100	1001308550	102-231 DT	88,70
15 - 20	25	75	100	1001310050	103-231 DT	93,30