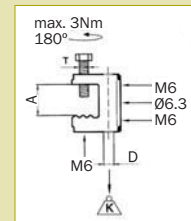
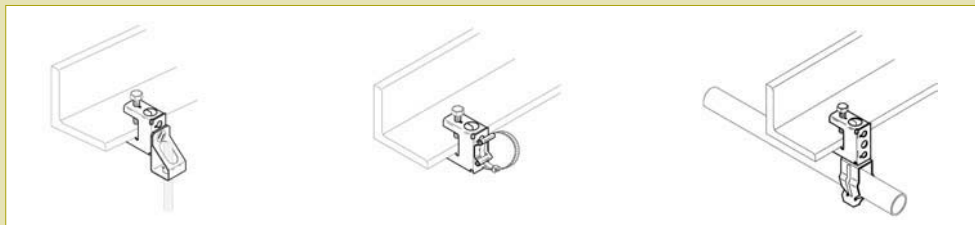
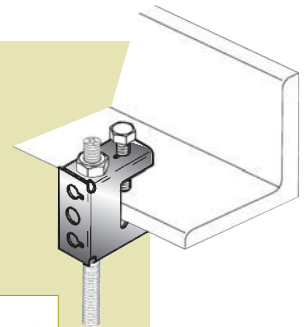


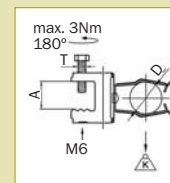
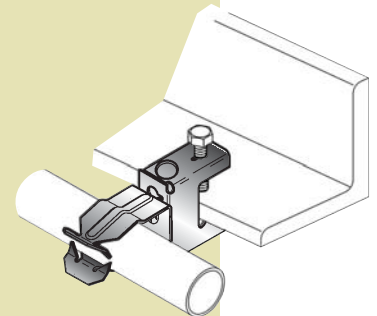
MORDAZAS - CRAMPONS - BEAM CLAMP - TRÄGERKLAMMER

- Elija la mordaza más adecuada a sus necesidades de instalación:
- Choisissez la crampon le plus adéquat à vos besoins d'installation:
- Choose the best clamp for your installation requirements:
- Wählen Sie die Trägerklammer, die sich am Besten an Ihren Installationsbedarf anpassen:

D	T	A mm.	Kg.		Cód.	Ref.	€/100
Acabado / Finition / Finishing / Endverarbeitung: SINARD							
10'7	M6	<16	45	100	1001365050	130 DT	105,70



T	A mm	∅D mm.	Kg.		Cód.	Ref.	€/100
Acabado / Finition / Finishing / Endverarbeitung: SINARD							
M6	<16	18 - 22	7	100	1001357950	130-280 H DT	132,70
M6	<16	22 - 30	7	100	1001358050	130-281 H DT	136,20
M6	<16	30 - 35	7	100	1001358150	130-282 H DT	140,30



T	A mm	∅D mm.	Kg.		Cód.	Ref.	€/100
Acabado / Finition / Finishing / Endverarbeitung: SINARD							
M6	<16	18 - 22	11	100	1001358250	130-280 V DT	132,70
M6	<16	22 - 30	11	100	1001358350	130-281 V DT	136,20
M6	<16	30 - 35	11	100	1001358450	130-282 V DT	140,30

