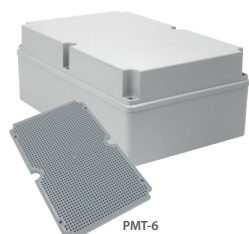


PUSZKI HERMETYCZNE / HERMETIC BOXES

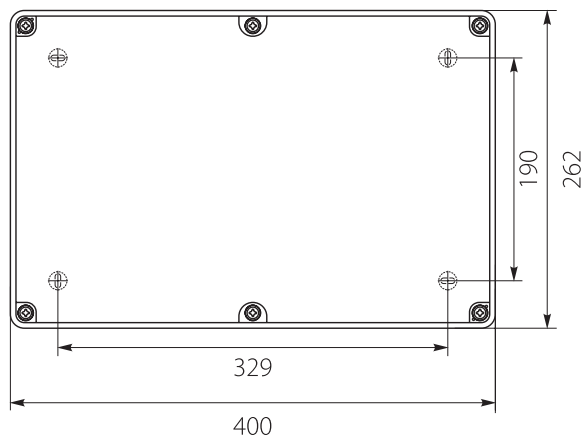
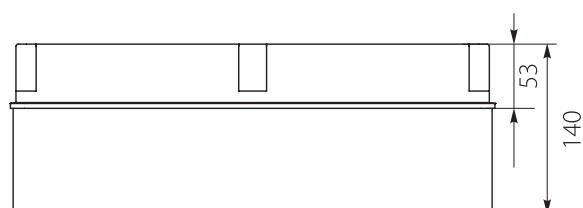
**HERMET**  
*box*

Puszka Hermetyczna PH-6A / Hermetic Box PH-6A



Nr kat. / Cat No.	Symbol	Kolor / Colour	Wersja / Version	Waga / Weight [kg]	IP
28.61	PH-6A.1	szary / gray	bez osłabień / without weakening rings	1,47	IP65

- Kolor szary / Gray colour - RAL 7035
- 📦 1 szt. / 1 p.
-  Tworzywo ABS / ABS Plastic
-  II Klasa Ochronności / II Protection Class
-  STABILNOŚĆ pracy / STABLE performance
-  ODPORNOŚĆ na uderzenia / IMPACT RESISTANCE
-  PLOMBOWANIE pokrywy / COVER SEALING



Unr	Uni
230/400V	500V
Spełnia normy / Meet the standard	
	PN-EN 60670-1:2007
	PN-EN 60670-2:2009

**Z.P.H. ELEKTRO-PLAST Sp. z o.o.**  
POLSKA, 62-860 Opatówek  
ul. Rogatka 14  
www.elektro-plast.pl

**DZ. SPRZEDAŻY / LOGISTYKA**  
SALES DEPARTMENT / LOGISTICS  
Niedźwiady 24 k/Kalisza  
POLSKA, 62-800 NIEDŹWIADY

biuro@elektro-plast.pl  
tel.: +48 62 767 06 73  
tel./fax: +48 62 767 03 76  
fax: +48 62 767 05 69  
mobile: +48 600 070 411

**DZIAŁ EKSPORTU**  
EXPORT DEPARTMENT  
export@elektro-plast.pl  
+48 668 234 654

**ZAKŁAD PRODUKCYJNY**  
FACTORY MANUFACTURER  
POLSKA, 62-820 Stawiszyn  
ul. Szosa Konińska 4

www.elektro-plast.pl

