



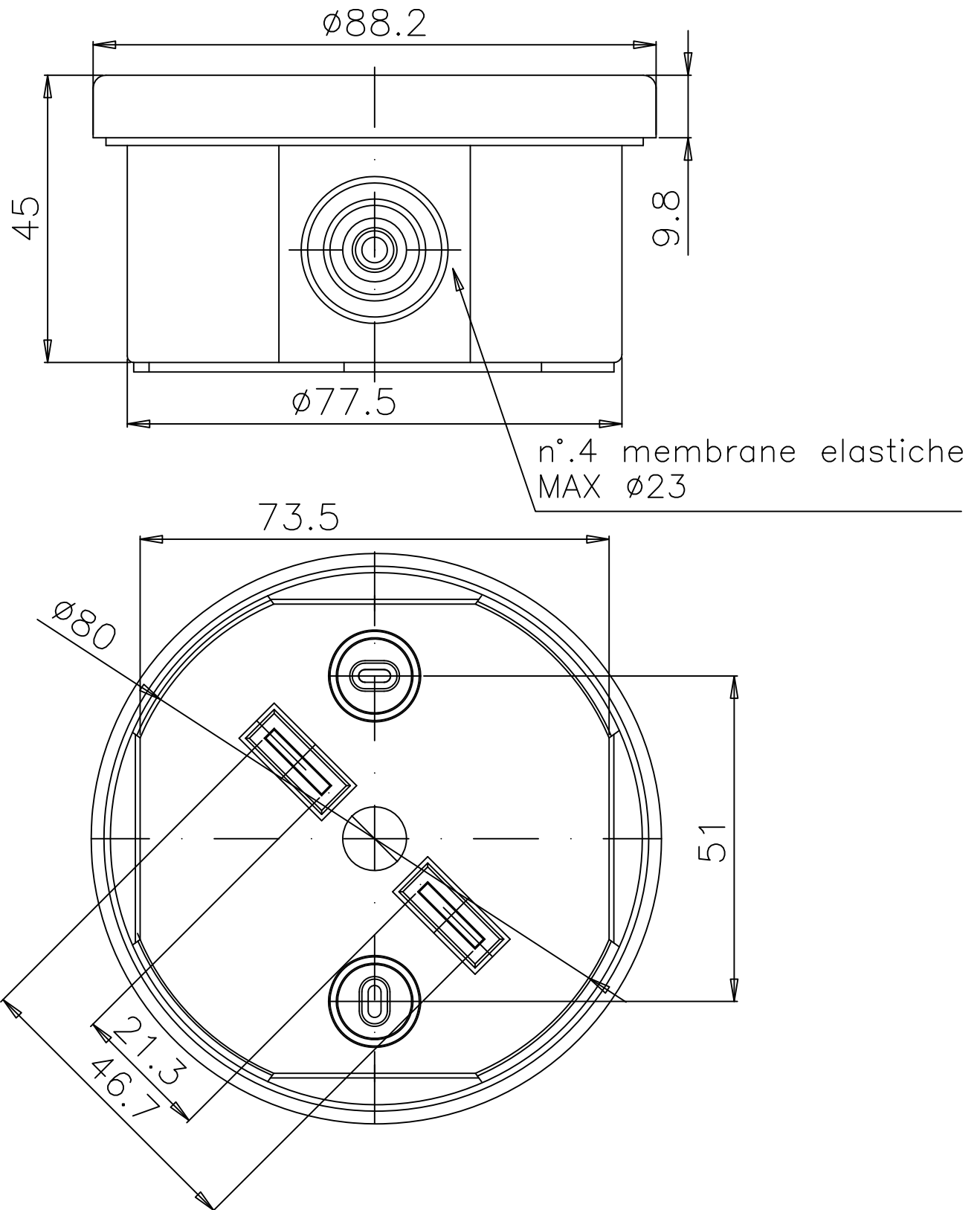
CASSETTA STAGNA – IP65 - COSTAMPAGGIO
IP65 ADAPTABLE INJECTED GLANDS



Dettaglio coperchio imperdibile
Unlosable cover detail

CARATTERISTICHE TECNICHE / Technical features

Dimensioni interne Internal dimensions	Ø80x40
Passacavi costampati cable sleeves	4+2
Grado di protezione Protection Degree	IP65
Grado IK IK Degree	IK06
Materiale Material	Tecnopolimero + Tecnoelastomero (Halogen free) Plastic Polymers + tech elastomers (Halogen free)
Resistenza al calore Heat Resistance	Termopressione con biglia 70°C Heat pressure with ball at 70°C
Resistenza al fuoco Resistance to fire	Glow wire 750°C
Temperatura di installazione Installation Temperature	Max= +60°C / min.= -25°C
Normativa di riferimento Reference legislation	EN 60670-1:2005 EN 60670-22:2006
DOCUMENTAZIONE ALLEGATA	
Tabella dimensionale / Dimensional Drawing	002_CS_TD

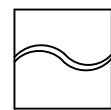


BOITE ETANCHE IP65 – PASSECABLE INJECTES

IP65 ADAPTABLE BOX – INJECTED GLANDS

Cassetta Stagna IP65 Passacavi iniettati

002.CS



Marlanvil

Tel: 02-83.45.19.11 Fax: 02-83.45.19.99

-San Ferdinando di Puglia (BT)

-Milano via Sasseti, 17 E-mail: info@marlanvil.it

29/01/2015