

CALHAS E ACESSÓRIOS

Canaletas y accesorios
Trunking systems & accessories
Goulottes et accessoires

wall
**Bottom
Trunking**

CÓDIGO DE COR | COLOR CODE

**Floor
Trunking**

CÓDIGO DE COR | COLOR CODE

inway

HF
HALOGEN FREE

inway

CÓDIGO DE COR | COLOR CODE

**round
way**

CÓDIGO DE COR | COLOR CODE

fluidline

CÓDIGO DE COR | COLOR CODE

SIMPLICIDADE REQUINTADA | EXQUISITE SIMPLICITY
ROBUSTEZ | ROBUSTNESS
ESTÉTICA | AESTHETICS
DIVERSIDADE | DIVERSITY

CALHAS DISPONÍVEIS NA VERSÃO:
TRUNKING AVAILABLE AS:



inway **HF** HALOGEN FREE **ADHESIVE**
Accessórios - Accessoires - Accessoires - Accessoires

Calhas livres de Halogéneos
 Canaletas Libres de Halógenos
 Halogen Free Trunking system
 Système de goulotte sans halogène

Ref.	Dim (mm)	Ot. (m)	1 m	m ³	Kg	AE	AI	AP	GT	GU	TT
2012,5BLH	20x12,5	80	2x0,15x0,1	0,03	10	AE2012,5B 50 (un)	AI2012,5B 50 (un)	AP2012,5B 50 (un)	GT2012,5B 50 (un)	GU2012,5B 50 (un)	TT2012,5B 50 (un)
2012,5BADLH	20x20	70									
2020BLH	20x20	50	2x0,15x0,1	0,03	7,6						
2020BADLH	20x20	46			8,0						
4017BLH	40x17	30	x	x	x	AE4017B 10 (un)	AI4017B 10 (un)	AP4017B 10 (un)	GT4017B 10 (un)	GU4017B 10 (un)	TT4017B 10 (un)
4040BLH	40x40	46	x	x	x	AE4040B 10 (un)	AI4040B 10 (un)	AP4040B 10 (un)	GT4040B 10 (un)	GU4040B 10 (un)	TT4040B 10 (un)
6040BLH	60x40	32	2x0,23x0,135	0,062	16,2	AE6040B 10 (un)	AI6040B 10 (un)	AP6040B 10 (un)	GT6040B 10 (un)	GU6040B 10 (un)	TT6040B 10 (un)
10054BLH	100x54	12	2x0,23x0,135	0,062	10	AE10054B 10 (un)	AI10054B 10 (un)	AP10054B 10 (un)	GT10054B 10 (un)	GU10054B 10 (un)	TT10054B 10 (un)

Ângulo Externo
External Bend
Angle Extérieur



Ângulo Interior
Angular Bend
Angle Intérieur



Ângulo Plano
Flat Bend
Angle Plat



Derivação em T
Tee
T de dérivation



União
Union
Joint couvercle



Tampa Terminal
Tapa Final
End Cap
Embout



Caixa
Paquete
Package
Paquet



Calha técnica e minicanal
 Canaletas técnicas y minicanal
 Technical trunking and mini trunkings
 Goulottes techniques et mini goulottes

Accessórios - Accessoires - Accessoires - Accessoires

Ref.	Dim (mm)	Ot. (m)	1 m	m ³	Kg	AE	AI	AP	GT	GU	TT	CA	IZI
1207B	12x7	180	2x0,15x0,1	0,03	8,20	AE1207B 50 (un)	AI1207B 50 (un)	AP1207B 50 (un)	GT1207B 50 (un)	GU1207B 50 (un)	TT1207B 50 (un)		
1207BAD	-	160			9,00								
1610B	16x10	100	2x0,15x0,1	0,03	8,30	AE1610B 50 (un)	AI1610B 50 (un)	AP1610B 50 (un)	GT1610B 50 (un)	GU1610B 50 (un)	TT1610B 50 (un)		
1610BAD	-	90			7,74								
1517B	15x17	60	2x0,15x0,1	0,03	6,10	AE1517B 50 (un)	AI1517B 50 (un)	AP1517B 50 (un)	GT1517B 50 (un)	GU1517B 50 (un)	TT1517B 50 (un)		
1517BAD	-	60			7,78								
2010B	20x10	80	2x0,15x0,1	0,03	7,50	AE2010B 50 (un)	AI2010B 50 (un)	AP2010B 50 (un)	GT2010B 50 (un)	GU2010B 50 (un)	TT2010B 50 (un)		
2010BAD	-	80			8,00								
2012,5B	20x12,5	80	2x0,15x0,0	0,03	10	AE2012,5B 50 (un)	AI2012,5B 50 (un)	AP2012,5B 50 (un)	GT2012,5B 50 (un)	GU2012,5B 50 (un)	TT2012,5B 50 (un)		
2012,5BAD	-	70			-								
2020B	20x20	50	2x0,15x0,1	0,03	7,60								
2020BAD	-	46			8,00								
2517B	25x17	50	2x0,15x0,1	0,03	7,50	AE2517B 50 (un)	AI2517B 50 (un)	AP2517B 50 (un)	GT2517B 50 (un)	GU2517B 50 (un)	TT2517B 50 (un)		
2517BAD	-	40			8,00								
2525B	25x25	80	2x0,23x0,135	0,062	16,50	AE2525B 25 (un)	AI2525B 25 (un)	AP2525B 25 (un)	GT2525B 25 (un)	GU2525B 25 (un)	TT2525B 25 (un)		
2525BAD	-	-			-								
3010B	30x10	50	2x0,23x0,135	0,03	7,50	AE3010B 50 (un)	AI3010B 50 (un)	AP3010B 50 (un)	GT3010B 50 (un)	GU3010B 50 (un)	TT3010B 50 (un)		
3010BAD	-	50			8,00								
4017B	40x17	30	2x0,23x0,135	0,03	8,00	AE4017B 50 (un)	AI4017B 50 (un)	AP4017B 50 (un)	GT4017B 50 (un)	GU4017B 50 (un)	TT4017B 50 (un)		
4017BAD	-	50			18,00								
4040B	40x40	46	2x0,23x0,135	0,062	16,00	AE4040B 25 (un)	AI4040B 25 (un)	AP4040B 25 (un)	GT4040B 25 (un)	GU4040B 25 (un)	TT4040B 25 (un)		
6040B	60x40	32	2x0,23x0,135	0,062	16,20	AE6040B 10 (un)	AI6040B 10 (un)	AP6040B 10 (un)	GT6040B 10 (un)	GU6040B 10 (un)	TT6040B 10 (un)		
8040B	80x40	24	2x0,23x0,135	0,062	15,87	AE8040B 10 (un)	AI8040B 10 (un)	AP8040B 10 (un)	GT8040B 10 (un)	GU8040B 10 (un)	TT8040B 10 (un)		
10040B	100x40	16	2x0,23x0,135	0,062	13,50	AE10040B 10 (un)	AI10040B 10 (un)	AP10040B 10 (un)	GT10040B 10 (un)	GU10040B 10 (un)	TT10040B 10 (un)		
10054B	100x54	12	2x0,23x0,135	0,062	13,50	AE10054B 6 (un)	AI10054B 6 (un)	AP10054B 6 (un)	GT10054B 6 (un)	GU10054B 6 (un)	TT10054B 6 (un)		



Calha com cantos arredondados
Canaletas con cantos redondeados
Trunking with rounded corners
Goulottes avec coins arrondis

Accessórios - Accesorios - Accessoires - Accessoires											
Ref.	Dim(mm)	Ot. (m)	Qt. (m)	m ³	Kg	AE	AI	AP	GT	GU	TT
B7040	70x40	36	2x0,23x0,135	0,062	16,00	AE7040 10 (un)	AI7040 10 (un)	AP7040 10 (un)	GT7040 10 (un)	GU7040 10 (un)	TT7040 10 (un)
B7040-PLUS	70x45	32	2x0,23x0,135	0,062	17,60	AE7040-P 10 (un)	AI7040-P 10 (un)	AP7040-P 10 (un)	GT7040-P 10 (un)	GU7040-P 10 (un)	TT7040-P 10 (un)
B7060	70x60	24	2x0,23x0,135	0,062	15,56	AE7060 10 (un)	AI7060 10 (un)	AP7060 10 (un)	GT7060 10 (un)	GU7060 10 (un)	TT7060 10 (un)
B10054	100x54	12	2x0,23x0,135	0,062	13,50	AE10054B 6 (un)	AI10054B 6 (un)	AP10054B 6 (un)	GT10054B 6 (un)	GU10054B 6 (un)	TT10054B 6 (un)
B10060	120x60	12	2x0,23x0,135	0,062	13,50	AE10060 5 (un)	AI10060 5 (un)	AP10060 5 (un)	GT10060 5 (un)	GU10060 5 (un)	TT10060 5 (un)

Calha para tubagem de fluidos
Canaleta para tubería de fluidos
Trunking system for fluid pipes
Goulottes pour tuyaux de fluides

Accessórios - Accesorios - Accessoires - Accessoires												
Ref.	Dim(mm)	Ot. (m)	Qt. (m)	m ³	Kg	AE	AI	AP	GT	GU	TT	Redutor Reducer Réducteur
T3535	35x35	32	2x0,23x0,135	0,062	16,20	AE3535 10 (un)	AI3535 10 (un)	AP3535 10 (un)	GT3535 10 (un)	GU3535 10 (un)	TT3535 10 (un)	-
T7040	70x40	36	2x0,23x0,135	0,062	16,00	AE7040 10 (un)	AI7040 10 (un)	AP7040 10 (un)	GT7040 10 (un)	GU7040 10 (un)	TT7040 10 (un)	RT10040F 10 (un)
T7040-Plus	70x45	32	2x0,23x0,135	0,062	17,60	AE7040-P 10 (un)	AI7040-P 10 (un)	AP7040-P 10 (un)	GT7040-P 10 (un)	GU7040-P 10 (un)	TT7040-P 10 (un)	RT10040F 10 (un)
T7060	70x60	24	2x0,23x0,135	0,062	15,56	AE7060 6 (un)	AI7060 6 (un)	AP7060 6 (un)	GT7060 6 (un)	GU7060 6 (un)	TT7060 6 (un)	RT10040BF 6 (un)
T10060	120x60	12	2x0,23x0,135	0,062	13,50	AE10060 5 (un)	AI10060 5 (un)	AP10060 5 (un)	GT10060 5 (un)	GU10060 5 (un)	TT10060 5 (un)	-

Calha de chão instalação à superfície
Canaleta de suelo instalación en superficie
Over floor trunking surface-mounting floor
Passage de plancher montage sur surface au sol

Accessórios - Accesorios - Accessoires - Accessoires												
Ref.	Dim(mm)	Ot. (m)	Qt. (m)	m ³	Kg	AP	GU	AD	GT	GU	TT	
7018	70x18	20	2x0,23x0,135	0,062	15	AP7018 10 (un)	GU7018 25 (un)	AD7020 10 (un)	GT7020B 10 (un)	GU7020B 10 (un)	TT7020B 10 (un)	GR7018 1 (un)

Calha de rodapé
Canaleta rodapé
Bottom wall trunking
Goulotte murale

Accessórios - Accesorios - Accessoires - Accessoires													
Ref.	Dim(mm)	Ot. (m)	Qt. (m)	m ³	Kg	AE	AI	AP	GT	GU	TT	AD	
7020B	70x18	32	2x0,15x0,1	0,062	16,50	AE7020B 10 (un)	AI7020B 10 (un)	AP7020B 10 (un)	GT7020B 10 (un)	GU7020B 10 (un)	TT7020B 10 (un)	AD7020 10 (un)	873IN20 5 (un)
													873TC20 5 (un)

- AE Ângulo Externo
External Bend
Angle Extérieur
- AI Ângulo Interior
Internal Bend
Angle Intérieur
- AP Ângulo Plano
Flat Bend
Angle Plat
- AD Adaptador para calha de rodapé
Adapter for Bottom wall trunking
Adaptateur pour goulottes murales
- GT Derivação em T
Tee
Té de dérivation
- GU União
Coupler
Manchon
- TT Tampa Terminal
End Cap
Embout
- CA Caixa
Package
Paquet



NOVO
Calhas Livres de Halogéneos | Canaletas Libres de Halogenos
Halogen Free Trunking system | Système de goulotte sans halogène

IP 41

IK 07

Branco
 Blanco
 White
 Blanche

HF Material termoplástico LH
 Material termoplástico LH
 Thermoplastic material HF
 Matériel thermoplastique LH

Aplicação por pressão
 Aplicación presión
 Pressure application
 Application à pression

Recebe Aparelhagem Direct.
 Recibe Mecanismos Directo
 Direct. Reciev. Switch. & Sockets
 Install. Direct de Apareillage

Recebe Aparelh. c/ (acessório)
 Recibe Mecaniss. c/(acessorios)
 Reciev. Sock. (using acessorie)
 Install. (avec des accessoires)

Accessórios (Pág. 35)
 Accesorios (Pág. 35)
 Available (Pag. 35)
 Accessoires (Pag. 35)

Fixação por parafusos
 Fijacion por tornillos
 Fixing by screws
 Fixation par des vis

Advertências
 Advertencias
 Warnings
 Cautions

45x45 Tipo Mosaic
 45x45 Type Mosaic
 45x45 Type Mosaic
 45x45 Type Mosaïque



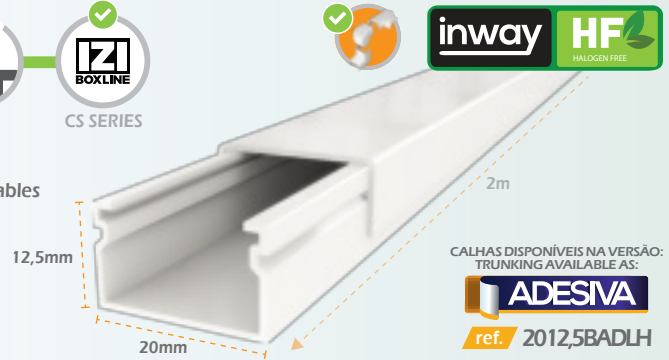
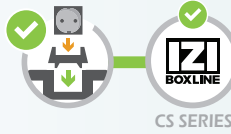
SCAN + INFO

2012,5BLH ref.

Calha 20x12,5 para cabos e aparelhagem
 Canaleta 20x12,5 para cables y mecanismos
 Trunking 20x12,5 for switches and sockets and cables
 Goulottes 20x12,5 pour appareillage et câbles

MO 960°C

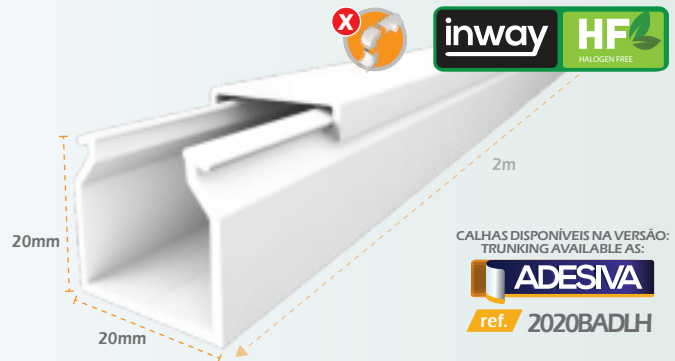
Compatible With:



2020BLH ref.

Calha 20x20 para cabos
 Canaleta 20x20 para cables
 Trunking 20x20 system for cables
 Goulottes 20x20 pour câbles

MO 960°C

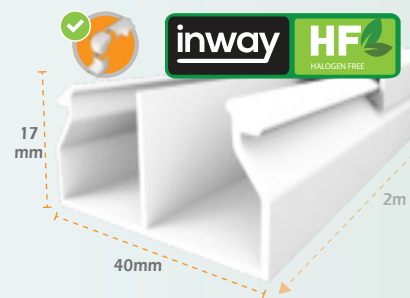
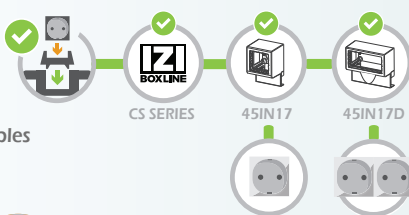


4017BLH ref.

Calha 40x17 para cabos
 Canaleta 40x17 para cables
 Trunking 40x17 system for cables
 Goulottes 40x17 pour câbles

MO 960°C

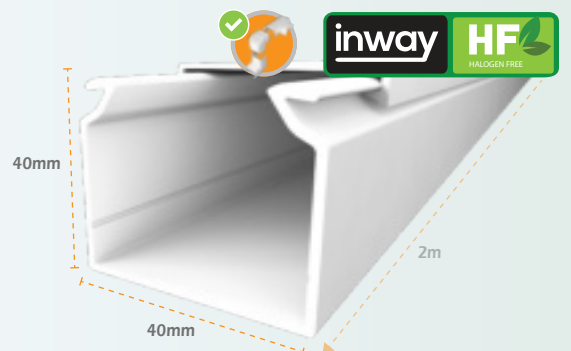
Compatible With:



4040BLH ref.

Calha 40x40 para cabos
 Canaleta 40x40 para cables
 Trunking 40x40 system for cables
 Goulottes 40x40 pour câbles

MO 960°C



NOVO
NEW

Calhas Livres de Halogéneos | Canaletas Libres de Halogenos
Halogen Free Trunking system | Système de goulotte sans halogène

IP 41

IK 07

Branco
Blanco
White
Blanche

Material termoplástico LH
Material termoplastico LH
Thermoplastic material HF
Matériel thermoplastique LH

Aplicação por pressão
Aplicación presión
Pressure application
Application à pression

Recebe Aparelhagem Direct.
Recibe Mecanismos Directo
Direct. Reciev. Switch. & Sockets
Install. Direct de Apareillage

Recebe Aparelh. c/ (acessorio)
Recibe Mecaniss. c/ (acessorios)
Reciev. Sock. (using acessorie)
Install. (avec des accessoires)

Accessórios (Pág. 35)
Accesorios (Pág. 35)
Available (Pag. 35)
Accessoires (Pag. 35)

Fixação por parafusos
Fijacion por tornillos
Fixing by screws
Fixation par des vis

Advertências
Advertencias
Warnings
Cautions

45x45 Tipo Mosaic
45x45 Type Mosaic
45x45 Type Mosaic
45x45 Type Mosaicque



SCAN + INFO

6040BLH ref.



DOUBLE RAIL SYSTEM
For removable electrical separators.
Reduces electrical noise

SISTEMA DE CARRIL DUPLO
Para separadores removíveis.
Reduz ruído elétrico

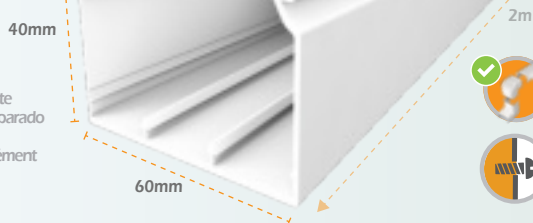


Calha 60x40 para cabos
Canaleta 60x40 para cables
Trunking 60x40 system for cables
Goulotte 60x40 pour câbles

MO 960°C
ref. S8040



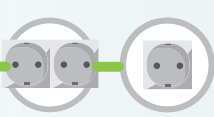
Separador vendido à parte
Divisoria se vende por separado
Spacer sold separately
Séparateur vendu séparément



10054BLH ref.



Direct click
install !



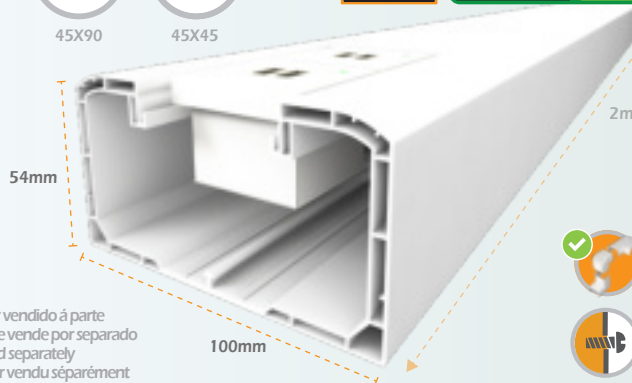
Calha 100x54 c/ tampa para aparelhagem
Canaleta 100x54 c/ tapa para mecanismos
Trunking 100x54 for switches and sockets
Goulotte 100x54 avec pour appareillage

MO 960°C

IK 10
ref. S10040



Separador vendido à parte
Divisoria se vende por separado
Spacer sold separately
Séparateur vendu séparément



Ref.	Dim. Ext. (mm)	Dim. Int. (mm)	Área (S)mm ²	Área Útil (Su)(S):1.2(mm) ²	Área Máx.	Nº Max Cabo 1,5 mm	Nº Max Cabo 2,5 mm	Nº Max Cabo 4 mm	Nº Max Cabo 6 mm	UTP CAT5e	UTP CAT6e	RG-6
2012,5BLH	20x12,5	18x10,5	189	125	10	10	8	5	4	3	2	2
2020BLH	20x20	18x17,5	315	205	17	21	15	11	6	6	5	5
4017BLH	40x17	2x(16x15)	570	370	15	32	22	19	10	10	9	6
4040BLH	40x40	39x38	1482	963	38	96	66	50	30	30	24	22
6040BLH	60x40	57x38	2166	1408	38	138	90	72	44	44	40	38
10054BLH	100x54	2x(37x44)	3250	2100	37	232	146	104	88	62	54	28

inway

HF
HALOGEN FREE

BUILDING AN HALOGEN FREE FUTURE
AROUND THE WORLD

Calha para aparelhagem | Canaleta para mecanismos
Trunking system for switches and sockets | Goulottes pour appareillage

IP 41

IK 07

Branco
Blanco
White
Blanche

Termoplástico
Termoplástico
Thermoplastic
Thermoplastique

Aplicação por pressão
Aplicación presión
Pressure application
Application à pression

Recebe Aparelhagem Direct.
Recibe Mecanismos Directo
Direct. Reciev. Switch. & Sock.
Install. Direct of Appareillage

Recebe Aparelh. c/ (access.)
Recibe Mecaniss. c/(access.)
Reciev. Sock. (using access.)
Install. (avec des access.)

45x45 Tipo Mosaic
45x45 Type Mosaic
45x45 Type Mosaic
45x45 Type Mosaïque

90x45 Tipo Mosaic
90x45 Type Mosaic
90x45 Type Mosaic
90x45 Type Mosaïque

Acessórios (Pág. 35)
Accesorios (Pág. 35)
Available (Pag. 35)
Accessoires (Pag. 35)

Fixação por parafusos
Fijacion por tornillos
Fixing by screws
Fixation par des vis



SCAN + INFO

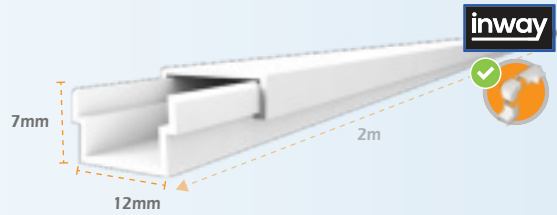
1207B ref.

ref. without adhesive

Calha 12x07 para cabos
Canaleta 12x07 para cables
Trunking 12x07 system for cables
Goulottes 12x07 pour câbles

CALHAS DISPONÍVEIS NA VERSÃO:
TRUNKING AVAILABLE AS:

ADESIVA
1207BAD ref.



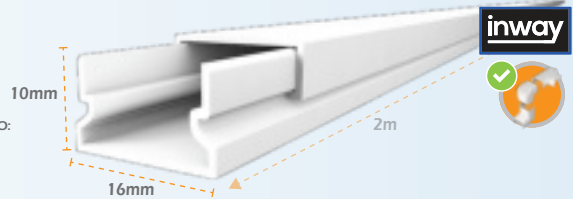
1610B ref.

ref. without adhesive

Calha 16x10 para cabos
Canaleta 16x10 para cables
Trunking 16x10 system for cables
Goulottes 16x10 pour câbles

CALHAS DISPONÍVEIS NA VERSÃO:
TRUNKING AVAILABLE AS:

ADESIVA
1610BAD ref.



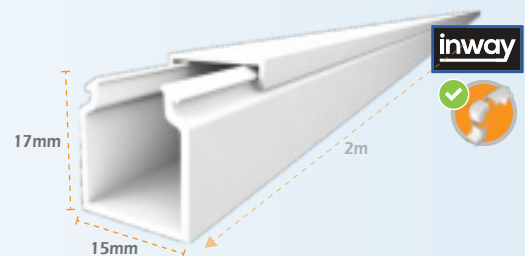
1517B ref.

ref. without adhesive

Calha 15x17 para cabos
Canaleta 15x17 para cables
Trunking 15x17 system for cables
Goulottes 15x17 pour câbles

CALHAS DISPONÍVEIS NA VERSÃO:
TRUNKING AVAILABLE AS:

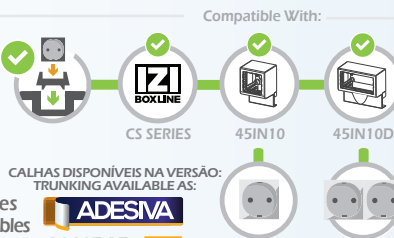
ADESIVA
1517BAD ref.



2010B ref.

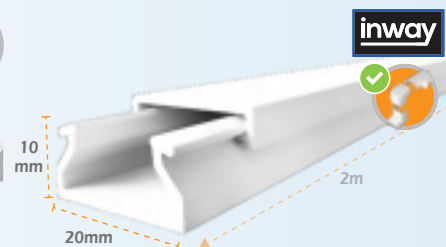
ref. without adhesive

Calha 20x10 para cabos
Canaleta 20x10 para cables
Trunking 20x10 system for cables
Goulottes 20x10 pour câbles



CALHAS DISPONÍVEIS NA VERSÃO:
TRUNKING AVAILABLE AS:

ADESIVA
2010BAD ref.

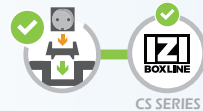


2012,5B ref.

ref. without adhesive

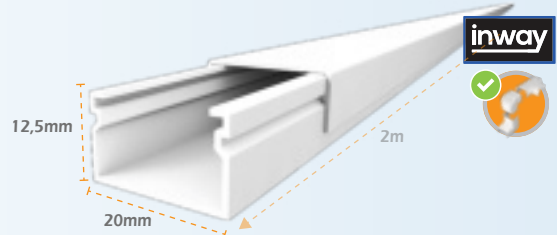
Calha 20x12,5 para cabos
Canaleta 20x12,5 para cables
Trunking 20x12,5 system for cables
Goulottes 20x12,5 pour câbles

Compatible With:



CALHAS DISPONÍVEIS NA VERSÃO:
TRUNKING AVAILABLE AS:

ADESIVA
2012,5BAD ref.



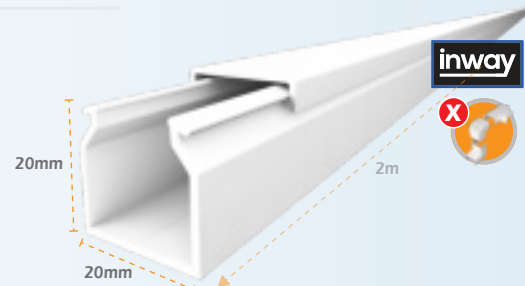
2020B ref.

ref. without adhesive

Calha 20x20 para cabos
Canaleta 20x20 para cables
Trunking 20x20 system for cables
Goulottes 20x20 pour câbles

CALHAS DISPONÍVEIS NA VERSÃO:
TRUNKING AVAILABLE AS:

ADESIVA
2020BAD ref.



Ref.	Dim. Ext. (mm)	Dim. Int. (mm)	Área (S)mm ²	Área Útil (Su)(S):1.2(mm) ²	Área Mâx.	Nº Max Cabo 1,5 mm	Nº Max Cabo 2,5 mm	Nº Max Cabo 4 mm	Nº Max Cabo 6 mm	UTP CAT5e	UTP CAT6e	RG-6
1207B	12x7	9x5,5	50	32	5,5	3	2	1	1	1	-	-
1610B	16x10	15x8	120	78	8	7	4	3	2	1	1	1
1517B	15x17	14x16	224	146	14	15	10	8	4	4	3	2
2010 B	20x10	18x8	144	94	8	9	6	4	3	2	2	2
2012,5B	20x12,5	17,5x11	192	125	10	10	8	5	4	3	2	2
2020B	20x20	18x17,5	315	205	17	21	15	11	6	6	5	5

Calha para aparelhagem | Canaleta para mecanismos
Trunking system for switches and sockets | Goulottes pour appareillage

IP 41

IK 07

Branco
Blanco
White
Blanche

Termoplástico
Termoplástico
Thermoplastic
Thermoplastique

Aplicação por pressão
Aplicación presión
Pressure application
Application à pression

Recebe Aparelhagem Direct.
Recibe Mecanismos Directo
Direct. Reciev. Switch. & Sock.
Install. Direct of Apareillage

Recebe Aparelh. c/ (access.)
Recibe Mecannis. c/(access.)
Reciev. Sock. (using access.)
Install. (avec des access.)

45x45 Tipo Mosaic
45x45 Type Mosaic
45x45 Type Mosaic
45x45 Type Mosaïque

90x45 Tipo Mosaic
90x45 Type Mosaic
90x45 Type Mosaic
90x45 Type Mosaïque

Accessórios (Pág. 35)
Accesorios (Pág. 35)
Available (Pag. 35)
Accessoires (Pag. 35)

Fixação por parafusos
Fijacion por tornillos
Fixing by screws
Fixation par des vis

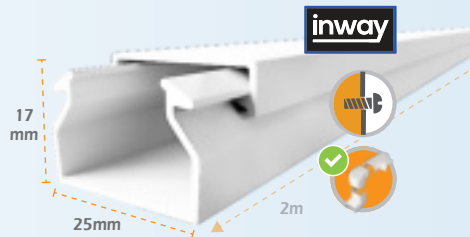
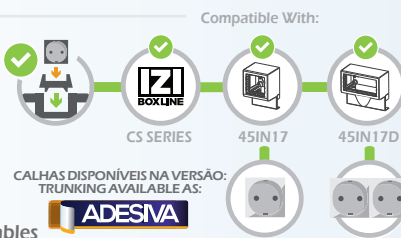


SCAN + INFO

2517B ref.

ref. without adhesive

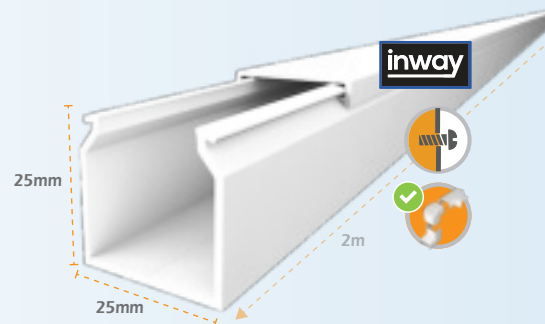
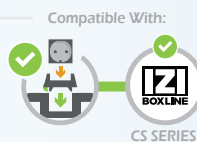
Calha 25x17 para cabos
Canaleta 25x17 para cables
Trunking 25x17 system for cables
Goulottes 25x17 pour câbles



2525B ref.

ref. without adhesive

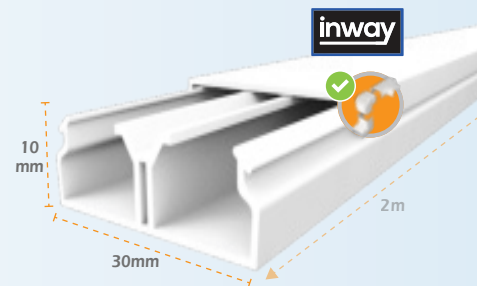
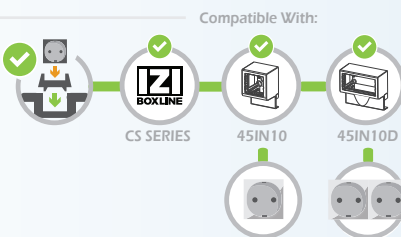
Calha 25x25 para cabos
Canaleta 25x25 para cables
Trunking 25x25 system for cables
Goulottes 25x25 pour câbles



3010B ref.

ref. without adhesive

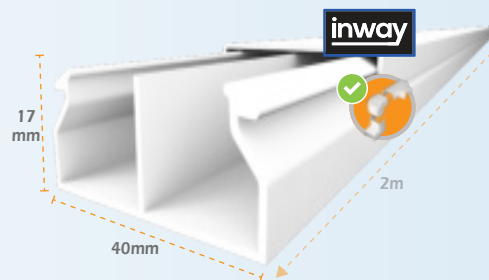
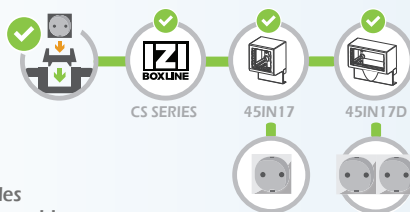
Calha 30x10 para cabos
Canaleta 30x10 para cables
Trunking 30x10 system for cables
Goulottes 30x10 pour câbles



4017B ref.

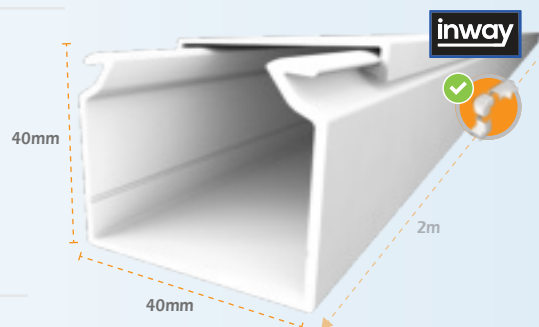
ref. without adhesive

Calha 40x17 para cabos
Canaleta 40x17 para cables
Trunking 40x17 system for cables
Goulottes 40x17 pour câbles



4040B ref.

Calha 40x40 para cabos
Canaleta 40x40 para cables
Trunking 40x40 system for cables
Goulottes 40x40 pour câbles



Ref.	Dim. Ext. (mm)	Dim. Int. (mm)	Área (S)mm ²	Área Útil (Su)S:1.2(mm) ²	Área Máx.	Nº Max Cabo 1,5 mm	Nº Max Cabo 2,5 mm	Nº Max Cabo 4 mm	Nº Max Cabo 6 mm	UTP CAT5e	UTP CAT6e	RG-6
2517B	25x17	23x15	345	224	15	24	16	13	7	6	5	4
2525B	25x25	24,5x24	588	382	24	40	28	21	12	12	10	9
3010B	30x10	2x(12x8)	224	145	8	12	8	6	4	2	2	2
4017B	40x17	2x(16x15)	570	370	15	32	22	19	10	10	9	6
4040B	40x40	39x38	1482	963	38	96	66	50	30	30	24	22

Calha para cabos e aparelhagem | Canaleta para cables y mecanismos
Trunking system for cables, switches and sockets | Goulottes pour câbles et appareillage

IP 41

IK 07

Branco
Blanco
White
Blanche

Termoplástico
Termoplástico
Thermoplastic
Thermoplastique

Aplicação por pressão
Aplicación presión
Pressure application
Application à pression

Recebe Aparelhagem Direct.
Recibe Mecanismos Directo
Direct. Reciev. Switch. & Sock.
Install. Direct of Appareillage

Recebe Aparelh. c/ (access.)
Recibe Mecanisms. c/(access.)
Reciev. Sock. (using access.)
Install. (avec des access.)

45x45 Tipo Mosaic
45x45 Type Mosaic
45x45 Type Mosaic
45x45 Type Mosaïque

90x45 Tipo Mosaic
90x45 Type Mosaic
90x45 Type Mosaic
90x45 Type Mosaïque

Tipo NEMA
Type NEMA
Type NEMA
Type NEMA

Accesórios (Pág. 35)
Accesorios (Pág. 35)
Available (Pag. 35)
Accessoires (Pag. 35)

Fixação por parafusos
Fijacion por tornillos
Fixing by screws
Fixation par des vis



SCAN + INFO

6040B ref.



DOUBLE RAIL SYSTEM
For removable electrical separators.
that reduces electrical noise.z

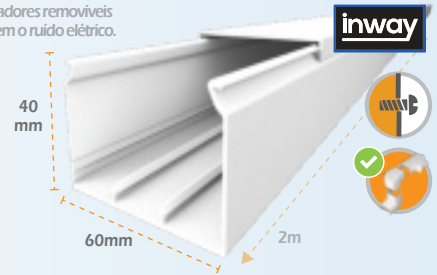
SISTEMA DE CARRIL DUPLO
Para separadores removíveis
que reduzem o ruído elétrico.

Calha 60x40 para cabos
Canaleta 60x40 para cables
Trunking 60x40 system for cables
Goulottes 60x40 pour câbles

ref. S8040



Separador vendido à parte
Divisoria se vende por separado
Spacer sold separately
Séparateur vendu séparément



Compatible With:

8040B ref.



Calha 80x40 para cabos
Canaleta 80x40 para cables
Trunking 80x40 system for cables
Goulottes 80x40 pour câbles



Separador vendido à parte
Divisoria se vende por separado
Spacer sold separately
Séparateur vendu séparément

ref. S8040

Compatible With:



10040B ref.



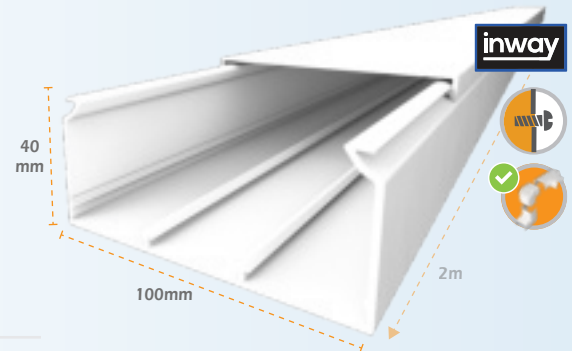
Calha 100x40 para cabos
Canaleta 100x40 para cables
Trunking 100x40 system for cables
Goulottes 100x40 pour câbles



Separador vendido à parte
Divisoria se vende por separado
Spacer sold separately
Séparateur vendu séparément

ref. S10040

Compatible With:



10054B ref.



Calha 100x54 para cabos e aparelhagem
Canaleta 100x54 para cables y mecanismos
Trunking 100x54 for cables, switches and sockets
Goulotte 100x54 pour câbles et appareillage

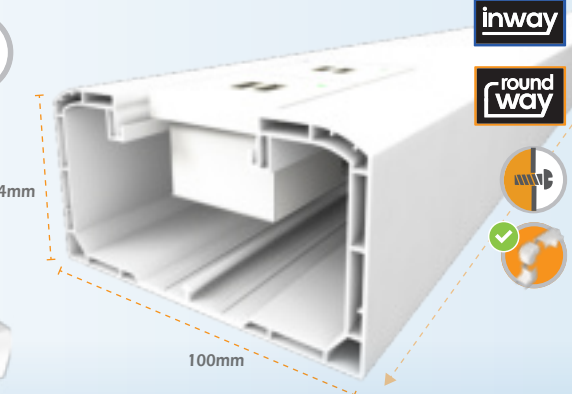


Separador vendido à parte
Divisoria se vende por separado
Spacer sold separately
Séparateur vendu séparément

ref. S10040



Direct click
install!



DIRECT FIT
WITHOUT
ACCESSORIES

1 CLICK
DONE!

Compatível com aparelhagem 45x45 e 45x90 da JSL e universal tipo mosaic



Compatible with All JSL 45x45 and 45x90 and universal mosaic type sockets

Ref.	Dim. Ext. (mm)	Dim. Int. (mm)	Área (S)mm ²	Área Útil (Su)(S):1.2(mm) ²	Área Máx.	Nº Max Cabo 1,5 mm	Nº Max Cabo 2,5 mm	Nº Max Cabo 4 mm	Nº Max Cabo 6 mm	UTP CAT5e	UTP CAT6e	RG-6
6040B	60x40	57x38	2166	1408	38	138	90	72	44	44	40	38
8040B	80x40	76x38	2888	1877	38	190	120	96	58	58	48	44
10040B	100x40	97x44	4360	2840	44	258	166	138	84	84	78	74
10054B	100x54	2x(37x44)	3250	2100	37	232	146	104	88	62	54	28