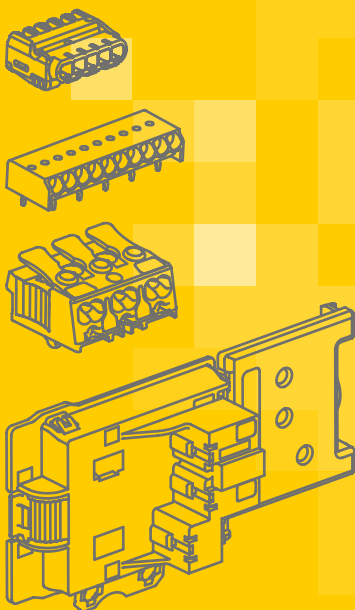


# ALL IN ONE.

Produktkatalog | *Catalogue*



**ELECTRO**   
**TERMINAL**

# Wir helfen Ihnen, Ihre Ideen zu realisieren. *We help turn your ideas into action.*

Electro Terminal ist bekannt für seine Kompetenz, maßgeschneiderte Kundenlösungen zu entwickeln. Jedes Projekt wird dabei von einem eigenen Projektteam betreut, das optimal auf alle Kundenwünsche eingehen kann.

Wir erfüllen auch spezielle Anforderungen hinsichtlich:

- Verpackungen
- Varianten
- Materialien
- Farben

*At Electro Terminal we are recognized for our expertise in developing customized solutions. Every project is managed by a specially assigned project team that is able and ready to meet individual customer requirements.*

*We are able to fulfill special requests, including:*

- packaging
- variants
- materials
- colours

## Einige Beispiele für Kundenentwicklungen *Some examples of customer solutions*



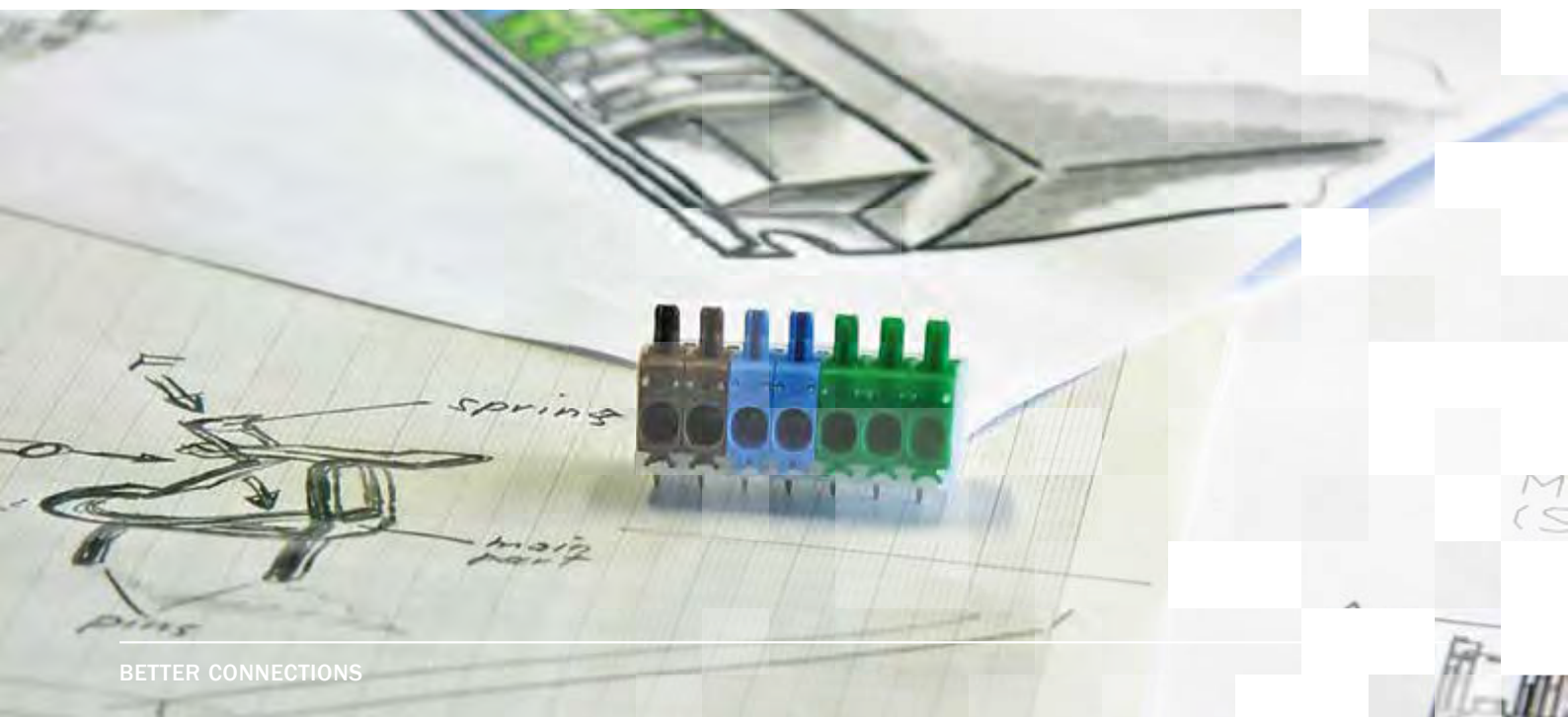
Gehäuse für LED Light-Engines  
*Housing for LED light engines*



Kundenentwicklung für  
Herdanschluss  
*Customised development for ovens*



Steckverbinderlösung  
*Plug & Play solution*



# Unsere Top-Produkte im Überblick

## Our top products at a glance



### MICROCON SMDP

Unsere „Starke“ für starre und flexible Leiter von 0,5 mm<sup>2</sup> bis 2,5 mm<sup>2</sup>  
 Our "strong one" for solid and flexible wires from 0.5 mm<sup>2</sup> to 2.5 mm<sup>2</sup>

Seite | Page 26



### MICROCON SMD

Unsere „Kleine“ in SMD-Ausführung  
 Our "little one", SMD

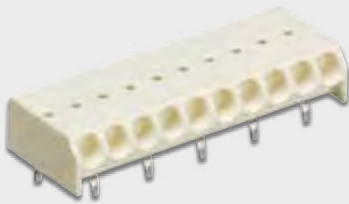
Seite | Page 28



### MICROCON SMD B2B

Leiterplattenverbinder  
 Board-to-board connector

Seite | Page 31



### MICROCON

Anschluss für elektronische Betriebsgeräte  
 Terminal for electronic control gear

Seite | Page 32



### SLK 5

Miniaturisierte schraublose Leuchtenklemme  
 Miniaturised screwless power supply connector for light fittings

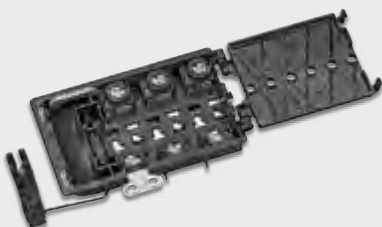
Seite | Page 14



### LBK System

Komplettes Steckverbindungssystem für Lichtbänder  
 Complete plug-and-socket system for continuous row lighting

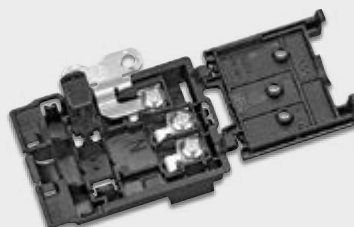
Seite | Page 39



### KADO XT

Flache Kabelanschlussdose mit maximal drei Phasen  
 Flat cable connection box with three phases max.

Seite | Page 70



### KADO FL

Flacher geht's nicht  
 As flat as can be

Seite | Page 68



### SDKF

Universelle Verbindungsklemme  
 Universal wire connector

Seite | Page 94

# Inhaltsverzeichnis

## Table of Contents

### Anschlussklemmen Beleuchtungsindustrie Connectors for Lighting Industry

#### Schraublose Leuchtenklemmen

##### Screwless Connectors

SLK 5 .....	14
SLK 5 RC .....	16
SLK 5 SKII .....	17
SLK 3 .....	18
SLK 3 mit   with  .....	21
AKL 1 .....	25

#### Printklemmen

##### PCB Connectors

MICROCON SMDP .....	26
MICROCON SMD .....	28
MICROCON SMD B2B .....	30
MICROCON .....	32
PKL .....	34
MICROCUT .....	36
ECONCUT .....	38

#### Lichtbandsystem

##### System for Continuous Row Lighting

LBK System .....	39
Systembeschreibung   System description .....	40
DV LBK .....	42
LBK KH .....	42
LBK 1 ST .....	43
LBK 1/7 IDC .....	44
LBK 1/7 CON .....	45
LBK 1/7 FEEDER .....	46
LBK 1/7 Zubehör   LBK Accessories .....	48

#### Klemmleisten Polyamid

##### Connector Strips Polyamide

EKL OE(F) .. PA .....	49
EKL 1BE(F) .. PA .....	50
EKL 2E(F) .. PA .....	51

#### Schraub-Steck-Klemme

##### Screw-push-in Connector

SLS 1 .. 2x2 (A) .....	52
KSSL 1 FE 2x2 (A) .....	53

#### Sicherungsklemme

##### Fused Terminal Block

SIKL 1 .....	54
--------------	----

#### Vorschaltgeräteklemmen

##### Ballast Connectors

EKL .. VSG .....	55
------------------	----

#### Steckverbindungsklemmleisten

##### Plug-in Connector Strips

ESKW 1 .....	56
ESKL ... .....	57

#### Zubehör

Accessories .....	58 - 60
-------------------	---------

#### Geballte Kompetenz unter einem Dach.

A world of expertise, under one roof. ....	61
--	----

### Geräteanschlussklemmen Terminal Blocks for Appliances

#### Kabelanschlussdosen

##### Cable Connection Boxes

KADO 2/3 OS .....	66
KADO FL .....	68
KADO XT .....	70
KADO K 1/6 .....	72
KADO K 1/5 .....	73
KADO XM .....	74
RAST Kodierung der Kabelanschlussdosen	
RAST Codes of Cable Connection Boxes .....	76

#### Zugentlastung | Strain Relief

KA 1/1 ..	78
-----------	----

#### Kabelanschluss | Cable Connector

KA 1/3 ..	79
-----------	----

#### Flachklemmleisten | Screw-tab Terminal Blocks

SFK .. (TW) .....	80
FKL 1 .....	82

#### Geräteanschlussklemme

##### Terminal Block for Appliances

BEKL .....	83
------------	----

#### Steckverbindungsklemmen

##### Plug-in Connectors

ESKLG 2 ..	84
------------	----

#### Klemmleisten V0 | Connector Strips V0

EKL OE(F) .. GW750 / GV GW750 .....	86
EKL 1BE(F) .. GW750 / GV GW750 .....	87
EKL 2E(F) .. GW750 / GV GW750 .....	88
EKL 3E(F) .. GV GW750 .....	89

#### Zubehör | Accessories

Verbindungsflasche   Terminal bridge .....	90
Erdzunge   Earth-tag .....	90
Befestigungsplatte mit Zugentlastung   Mounting plate with strain relief .....	90

#### Kundenentwicklungen

Customised Developments .....	91
-------------------------------	----

### Elektroinstallationsmaterial Electrical Installation Material

#### Schraublose Installationsklemmen

##### Screwless Installation Connectors

SDKF ... .....	94
SDK .....	96

#### Klemmleisten Polypropylen

##### Connector Strips Polypropylene

EKL S .....	98
EKL .. SVCE .....	100
EKL 3E(F) .. PA .....	101

#### Klemmleisten Polyamid

##### Connector Strips Polyamide

EKL 4BE .. PA .....	102
EKL 5E .. PA .....	102

#### Feuchtraumdosen | Damp-proof Junction Boxes

FD ..	103
FK 75 M20 .....	104

#### Zubehör | Accessories

Nullleiterschienenenträger	
Neutral busbar support .....	105
Befestigungsplatte mit Zugentlastung	
Mounting plate with strain relief .....	105

#### Geballte Kompetenz unter einem Dach.

A world of expertise, under one roof. ....	106
--	-----

### Technische Daten

#### Technical Data

Prüfzeichentabelle   Approvals Overview .....	110
---	-----

Prüfzeichenübersicht   Approvals Overview ..	111
--	-----

CE-Konformität   CE Compliance .....	111
--------------------------------------	-----

Produktvarianten   Product Variations .....	111
---	-----

Isoliermaterial   Terminal Housing .....	112
--	-----

#### Materialeigenschaften

Material Characteristics .....	112
--------------------------------	-----

RoHS / WEEE .....	113
-------------------	-----

Anwendbare Normen   Relevant standards ..	113
---	-----

#### Netzanschlüsse und Verbindungen

Power Supply and other Electrical Connections .....	113
--	-----

Kartontypen   Carton Types .....	114
----------------------------------	-----

Musterboxen   Sample Boxes .....	114
----------------------------------	-----

#### Verkaufs- und Lieferbedingungen

General Terms and Conditions of Sale and Delivery .....	115
--	-----

#### Index | Index

Sortiert nach Art. Bezeichnung Sorted by Art. Description .....	120
Sortiert nach Art. Nummer Sorted by Art. Number .....	123

#### Vertretungen / Distributoren / Anfahrt

Agents / Distributors / Access .....	126
--------------------------------------	-----

## Anschlussklemmen Beleuchtungsindustrie *Connectors for Lighting Industry*

Schraublose Leuchtenklemmen, Printklemmen, Lichtbandsystem, Klemmleisten Polyamid, Schraub-Steck-Klemme, Sicherungsklemme, Vorschaltgeräteklemmen, Steckverbindungsklemmleisten.

*Screwless Luminaires Connectors, PCB Connectors, System for Continuous Row Lighting, Connector Strips Polyamide, Screw-push-in Connector, Fused Terminal Block, Ballast Connectors, Plug-in Connector Strips.*

**12 – 61**



## Geräteanschlussklemmen *Terminal Blocks for Appliances*

Kabelanschlussdosen, Zugentlastung, Kabelanschluss, Flachklemmleisten, Geräteanschlussklemme, Steckverbindungsklemmen, Klemmleisten VO.

*Cable Connection Boxes, Strain Relief, Cable Connector, Screw-tab Terminal Blocks, Terminal Block for Appliances, Plug-in Connectors, Connector Strips VO.*

**62 – 91**



## Elektroinstallationsmaterial *Electrical Installation Material*

Schraublose Installationsklemmen, Klemmleisten Polypropylen, Klemmleisten Polyamid, Feuchtraumdosen.

*Screwless Installation Connectors, Connector Strips Polypropylene, Connector Strips Polyamide, Damp-proof Junction Boxes.*

**92 – 107**



## Technische Daten | *Technical Data*

Prüfzeichentabelle, Prüfzeichenübersicht, CE-Konformität, Produktvarianten, Isoliermaterial, Materialeigenschaften, RoHS / WEEE, Anwendbare Normen, Netzanschlüsse und Verbindungen, Kartontypen, Musterboxen, Verkaufs- und Lieferbedingungen.

*Approvals Overview, CE Compliance, Product Variations, Terminal Housing, Material Characteristics, RoHS / WEEE, Relevant Standards, Power Supply and other Electrical Connections, Carton Types, Sample Boxes, General Terms and Conditions of Sale and Delivery.*

Index | *Index*

Adressen | *Addresses*

**108 – 127**



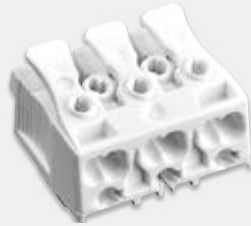
## Auszug aus dem Sortiment für die Beleuchtungsindustrie Selection of the product range for the lighting industry



### SLK 5

Miniaturisierte schraublose  
Leuchtenklemme  
*Miniaturised screwless power supply  
connector for luminaires*

Seite | Page 14



### SLK 3

Schraublose Leuchtenklemme  
*Screwless terminal block for  
luminaires*

Seite | Page 18



### LBK System

Komplettes Steckverbindungs-  
system für Lichtbänder  
*Complete plug-and-socket system  
for continuous row lighting*

Seite | Page 39



MICROCON SMD

MICROCON SMDP

### MICROCON SMD / SMDP

Printklemmen mit Steckanschluss  
in SMD-Ausführung  
*PCB connectors with push-in  
terminal, SMD*

Seite | Page 26



### MICROCON

Printklemme mit Steckanschluss  
für elektronische Betriebsgeräte in  
niedriger Bauweise  
*Low profile PCB connectors with  
push-in terminal for electronic drivers*

Seite | Page 32



### PKL


Universelle Leiterplatten-  
anschlussklemme  
*Universal PCB connectors*

Seite | Page 34

# Anschlussklemmen Beleuchtungsindustrie Connectors for Lighting Industry



## Schraublose Leuchtenklemmen Screwless Luminaire Connectors

SLK 5 .....	14
SLK 5 RC .....	16
SLK 5 SKII .....	17
SLK 3 .....	18
SLK 3 mit   with  .....	21
AKL 1 .....	25

## Printklemmen PCB Connectors

MICROCON SMDP .....	26
MICROCON SMD .....	28
MICROCON SMD B2B .....	30
MICROCON .....	32
PKL .....	34
MICROCUT .....	36
ECONCUT .....	38

## Lichtbandsystem System for Continuous Row Lighting

LBK System .....	39
Systembeschreibung   System description .....	40
DV LBK .....	42
LBK KH .....	42
LBK 1 ST .....	43
LBK 1/7 IDC .....	44
LBK 1/7 CON .....	45
LBK 1/7 FEEDER .....	46
LBK Zubehör   LBK Accessories .....	48

## Klemmleisten Polyamid Connector Strips Polyamide

EKL 0E(F) .. PA .....	49
EKL 1BE(F) .. PA .....	50
EKL 2E(F) .. PA .....	51

## Schraub-Steck-Klemme Screw-push-in Connector

SLS 1 .. 2x2 (A) .....	52
KSSL 1 FE 2x2 (A) .....	53

## Sicherungsklemme Fused Terminal Block

SIKL 1 .....	54
--------------	----

## Vorschaltgeräteklemmen Ballast Connectors

EKL .. VSG .....	55
------------------	----

## Steckverbindungsklemmleisten Plug-in Connector Strips

ESKW 1 .....	56
ESKL ... .....	57

## Zubehör

Accessories .....	58 - 60
-------------------	---------

## Geballte Kompetenz unter einem Dach.

A world of expertise, under one roof. ....	61
--	----

## SLK 5

Miniaturisierte schraublose Leuchtenklemme: 27 × 19 (b × h)

Miniaturised screwless power supply connector for light fittings: 27 × 19 (w × h)

Lehre für Abisolierlänge  
Gauge for wire stripping length

Prüföffnung Ø 2,1 mm  
Test opening Ø 2.1 mm

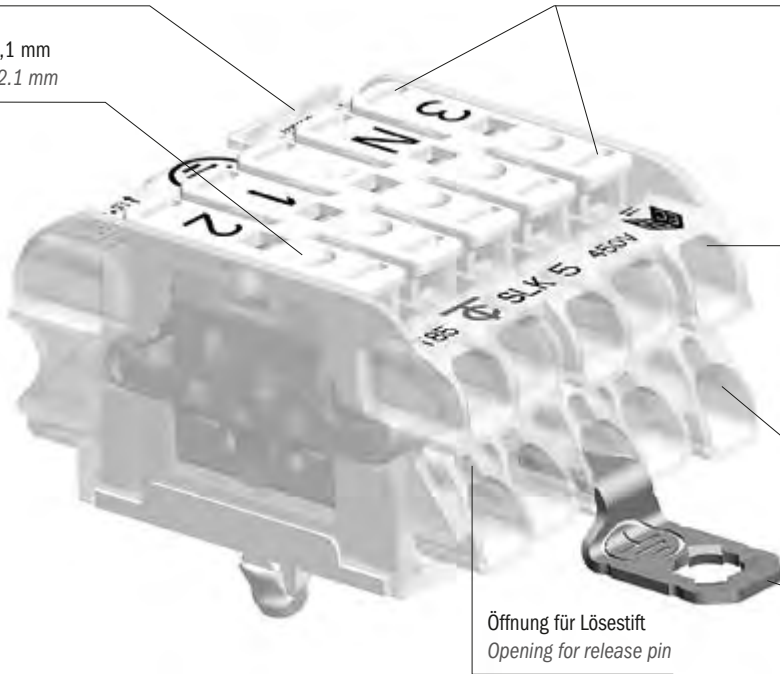
Leichtes Lösen der oberen Leiter mittels Drücker  
Easy detachment of upper wires with push-button

0,5 - 2,5 mm<sup>2</sup> starre und flexible Leiter  
0.5 - 2.5 mm<sup>2</sup> rigid and flexible wires

0,5 - 2,5 mm<sup>2</sup> eindrängige Leiter  
1,5 - 2,5 mm<sup>2</sup> starre mehrdrängige Leiter  
0.5 - 2.5 mm<sup>2</sup> solid wires  
1.5 - 2.5 mm<sup>2</sup> rigid stranded wires

Zwei Erdvarianten  
Two earthing variants

Öffnung für Lösestift  
Opening for release pin

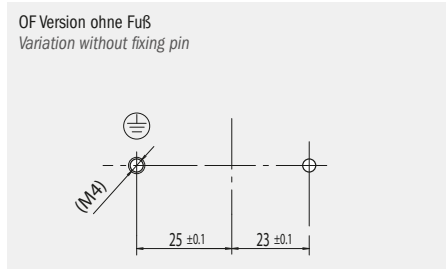
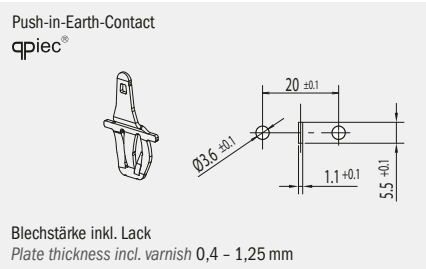
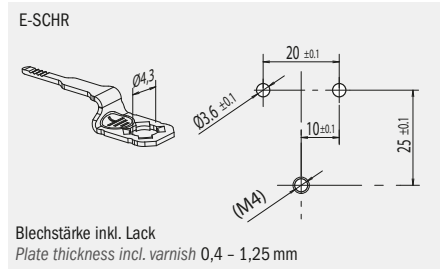


Prüfadapter auf Anfrage  
Testing device upon request

Lösestift | Release pin



Lochbilder | *Cutouts*



Das Durchmessermaß für die Befestigungslöcher gilt einschließlich einer nachträglichen Beschichtung. Die Maße für die Erdungskontaktierung gelten für den Metallausschnitt.  
The measurement for the diameter of the mounting holes includes subsequent coating. The dimensions for the earth contact refer to the metal cutout.

### SLK 5: Alle Vorteile auf einen Blick



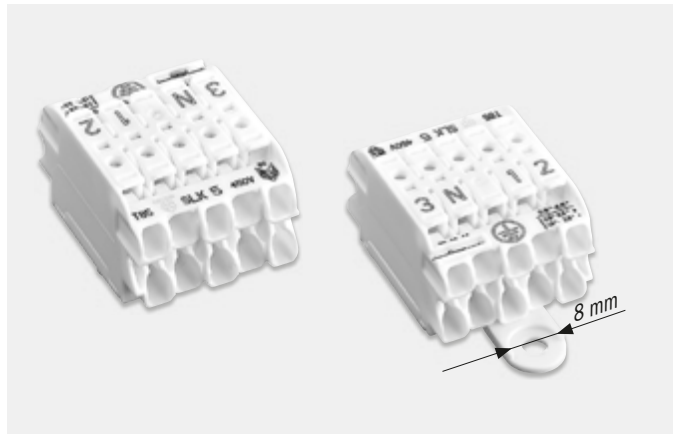
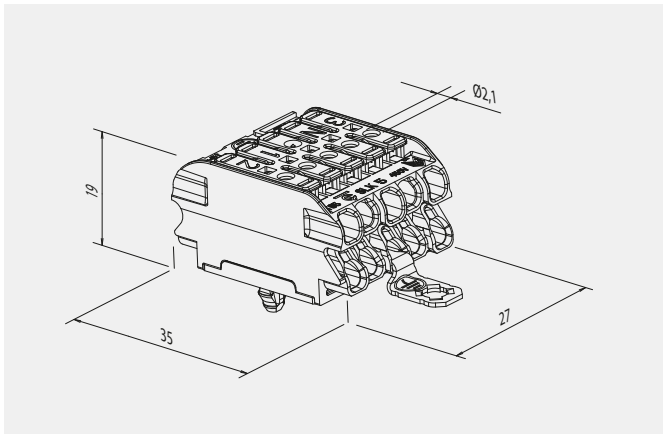
- Extrem kleine Dimensionen:  
5-polig mit 2 × 2,5 mm<sup>2</sup> Anschlüssen passen in Low-Profile Durchmesser von 21 × 30 mm
- Großer Klemmbereich:  
0,5 bis 2,5 mm<sup>2</sup> für starre und flexible Leiter
- Schraublose Klemme

### SLK 5: All advantages at a glance



- Extremely small dimensions:  
5 poles with 2 × 2.5 mm<sup>2</sup> terminals fit into lowprofile cross-sectional area 21 × 30 mm
- Large clamping range:  
0.5 to 2.5 mm<sup>2</sup> for rigid and flexible wires
- Screwless connector





Nennspannung	450 V
Nennstrom	24 A
Klemmbereich obere Anschlüsse	0,5 – 2,5 mm <sup>2</sup> starre und flexible Leiter Leiter lösbar mit Drücker
Klemmbereich untere Anschlüsse	0,5 – 2,5 mm <sup>2</sup> eindrängige Leiter, 1,5 – 2,5 mm <sup>2</sup> starre mehrdrängige Leiter, Leiter lösbar mit Lösestift
Abisolierlänge	9 ± 1 mm
Max. Umgebungstemperatur	T85
Material	Isolierteil Polycarbonat weiß Einsätze Kupfer verzinkt / Edelstahl Erdschrauben E-PIEC Bronze E-SCHR Stahl verzinkt

Nominal voltage	450 V
Nominal current	24 A
Clamping range upper terminals	0.5 – 2.5 mm <sup>2</sup> rigid and flexible wires detachment of wire with push-button
Clamping range lower terminals	0.5 – 2.5 mm <sup>2</sup> solid wires, 1.5 – 2.5 mm <sup>2</sup> rigid stranded wires, detachment of wire with release pin
Wire stripping length	9 ± 1 mm
Max. ambient temperature	T85
Material	Terminal housing Polycarbonate white Inserts Tinned copper / Stainless steel Earth-tags E-PIEC Bronze E-SCHR Tinned steel

Zubehör Seite 58 – 60  
Technische Daten ab Seite 109

Accessories page 58 – 60  
Technical data from page 109 onwards

SLK 5	Polzahl Number of poles	E ..	OF	Bedruckung Printing	Art. Nummer Art. number	VPE/ Stk. Packing/ pcs.	Gewicht/ Stk. in g Weight/ pc. in g	Kart. Type Box type
SLK 5	5	E-PIEC		3 N E 1 2	88167478	500	15	A
SLK 5	5	E-PIEC		L N E DA+ DA-	88167554	500	15	A
SLK 5	5	E-SCHR		3 N E 1 2	88167479	500	15	A
SLK 5	5	E-SCHR	OF	3 N E 1 2	88167480	500	16	A
SLK 5	5		OF	3 N E 1 2	88167481	500	15	A
SLK 5	5	E-SCHR		L N E DA+ DA-	88167704	500	16	A

Prüfzeichen | Approvals

**Typenschlüssel**

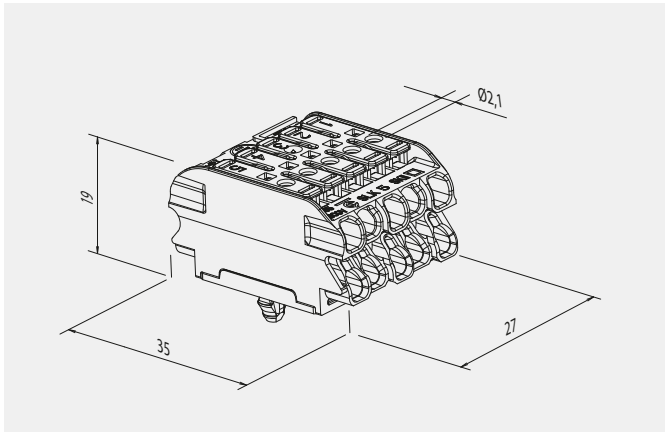
SLK 5	Miniaturisierte schraublose Klemmleiste
E ..	Zusatzbezeichnung für Erdvariante
OF	Ausführung ohne Befestigungsfuß und mit Kunststoffbefestigungslasche

**Code index**

SLK 5	Miniaturised screwless connector
E ..	Additional code for earth-tag
OF	Variation without fixing pin and with plastic fixing tag

## SLK 5 RC

Miniaturisierte schraublose Klemmleisten, UL geprüft  
 Miniaturised screwless connector, UL approved



Nennspannung	450 V
Nennstrom	24 A
Klemmbereich obere Anschlüsse	0,5 – 2,5 mm <sup>2</sup> starre und flexible Leiter Leiter lösbar mit Drücker
Klemmbereich untere Anschlüsse	0,5 – 2,5 mm <sup>2</sup> eindrätige Leiter, 1,5 – 2,5 mm <sup>2</sup> starre mehrdrätige Leiter, Leiter lösbar mit Lösestift
Abisolierlänge	9 ± 1 mm
Max. Umgebungstemperatur	T85
Material	Isolierteil Polycarbonat weiß / transparent Einsätze Kupfer verzinkt / Edelstahl Erdzungen E-SCHR Kupfer

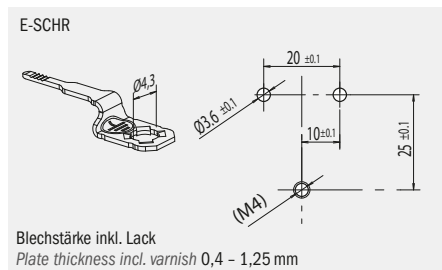
Nominal voltage	450 V
Nominal current	24 A
Clamping range upper terminals	0.5 – 2.5 mm <sup>2</sup> rigid and flexible wires detachment of wire with push-button
Clamping range lower terminals	0.5 – 2.5 mm <sup>2</sup> solid wires, 1.5 – 2.5 mm <sup>2</sup> rigid stranded wires, detachment of wire with release pin
Wire stripping length	9 ± 1 mm
Max. ambient temperature	T85
Material	Terminal housing Polycarbonate white / transparent Inserts Tinned copper / Stainless steel Earth-tags E-SCHR Copper

Zubehör Seite 58 – 60  
 Technische Daten ab Seite 109

Accessories page 58 – 60  
 Technical data from page 109 onwards

SLK 5	Polzahl Number of poles	RC	E	Bedruckung Printing	Art. Nummer Art. number	VPE / Stk. Packing / pcs.	Gewicht / Stk. in g Weight / pc. in g	Kart. Type Box type
SLK 5	5	RC	E-SCHR	3 N E 1 2	88167963	500	15	A
SLK 5	5	RC	E-SCHR	L N E DA+ DA-	88168159	500	15	A
SLK 5	5	RC	E-SCHR	3 4 EFU 1 2	88167964	500	15	A

### Lochbild | Cutout



Prüfzeichen | Approvals obere Anschlüsse | upper terminals: 300 V, CU, AWG 14–20 (SOL/STR): 16 A  
 untere Anschlüsse | lower terminals: 300 V, CU, AWG 14–20 (SOL), AWG 14–18 (STR): 16 A

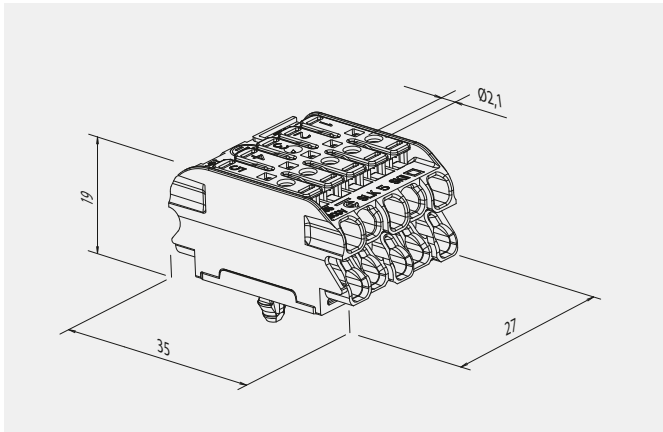
<b>Typenschlüssel</b>	
SLK 5	Miniaturisierte schraublose Klemmleiste
RC	UL geprüft
E..	Zusatzbezeichnung für Erdvariante

<b>Code index</b>	
SLK 5	Miniaturised screwless connector
RC	UL approved
E..	Additional code for earth-tag

## SLK 5 SKII

Mit verstärkter Isolierung für Schutzklasse II Anwendungen

*With reinforced insulation for protection classe II applications*



Nennspannung	300 V $\square$ nach EN 60598-1
Nennstrom	24 A
Klemmbereich obere Anschlüsse	0,5 – 2,5 mm <sup>2</sup> starre und flexible Leiter Leiter lösbar mit Drücker
Klemmbereich untere Anschlüsse	0,5 – 2,5 mm <sup>2</sup> eindrätige Leiter, 1,5 – 2,5 mm <sup>2</sup> starre mehrdrätige Leiter, Leiter lösbar mit Lösestift
Abisolierlänge	9 ± 1 mm
Max. Umgebungstemperatur	T85
Material	Isolierteil Polyamid / Polycarbonat weiß Einsätze Kupfer verzinkt / Edelstahl

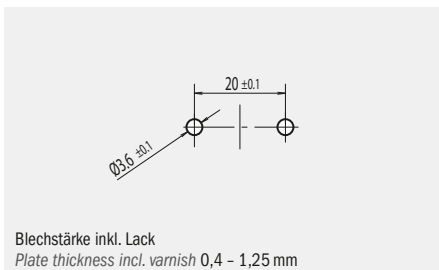
Nominal voltage	300 V $\square$ according to EN 60598-1
Nominal current	24 A
Clamping range upper terminals	0.5 – 2.5 mm <sup>2</sup> rigid and flexible wires detachment of wire with push-button
Clamping range lower terminals	0.5 – 2.5 mm <sup>2</sup> solid wires, 1.5 – 2.5 mm <sup>2</sup> rigid stranded wires, detachment of wire with release pin
Wire stripping length	9 ± 1 mm
Max. ambient temperature	T85
Material	Terminal housing Polyamid / Polycarbonate white Inserts Tinned copper / Stainless steel

Zubehör Seite 58 – 60  
Technische Daten ab Seite 109

*Accessories page 58 – 60  
Technical data from page 109 onwards*

SLK 5	Polzahl <i>Number of poles</i>	Schutzklasse <i>Protection class</i>	OF	Bedruckung <i>Printing</i>	Art. Nummer <i>Art. number</i>	VPE / Stk. <i>Packing / pcs.</i>	Gewicht / Stk. in g <i>Weight / pc. in g</i>	Kart. Type <i>Box type</i>
SLK 5	5	SK II		1 2 3 4 5	88167916	500	15	A
SLK 5	5	SK II	OF	1 2 3 4 5	88167912	500	15	A

### Lochbild | *Cutout*



Prüfzeichen | *Approvals*

<b>Typenschlüssel</b>	
SLK 5	Miniaturisierte schraublose Klemmleiste
SKII	Schutzklasse II
OF	Ausführung ohne Befestigungsfuß

<b>Code index</b>	
SLK 5	Miniaturised screwless connector
SK	Protection class II
OF	Variation without fixing pin

### SLK 3

Schraublose Leuchtenklemme für: Downlights, Langfeldleuchten, Lichtbandeinspeisung, Tisch- und Wandleuchten etc.

*Screwless luminaire power supply connector for: downlights, linear luminaires, continuous row supply, desk lights and wall lights etc.*

2 × 0,5 mm<sup>2</sup> – 2,5 mm<sup>2</sup> eindrängige Leiter

2 × 0,75 mm<sup>2</sup> – 2,5 mm<sup>2</sup> starre mehrdrängige Leiter

2 × 1,5 mm<sup>2</sup> – 2,5 mm<sup>2</sup> flexible Leiter

2 × 0.5 mm<sup>2</sup> – 2.5 mm<sup>2</sup> solid wires

2 × 0.75 mm<sup>2</sup> – 2.5 mm<sup>2</sup> rigid stranded wires

2 × 1.5 mm<sup>2</sup> – 2.5 mm<sup>2</sup> flexible wires

Leichtes Lösen der Leiter mittels Drücker  
*Easy detachment of wires with push-button*

Befestigungslöcher Ø 3,1 mm  
*Fixation holes Ø 3.1 mm*

Öffnung für Lösestift  
*Opening for release pin*

Große Einführtrichter  
*Large entrance funnels*

Prüföffnung Ø 2,5 mm  
*Test opening Ø 2.5 mm*

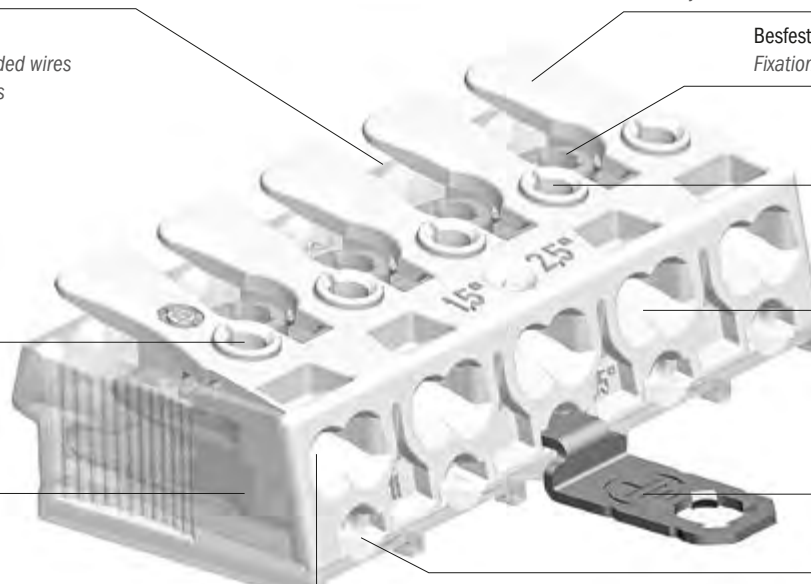
Bewährte Steckklemmtechnik  
*Proven push-in terminal technology*

Vier Erdvarianten  
*Four earthing variants*

Eindrängige Leiter lösbar mit Lösestift  
*Solid wires detachable with release pin*  
1 × 0,5 – 1,5 mm<sup>2</sup> + 1 × 0,5 – 2,5 mm<sup>2</sup>

Eindrängige Leiter durch Drehen und Ziehen lösbar  
*Solid wires detachable by twisting and pulling*  
1 × 0,5 – 0,75 mm<sup>2</sup>

Starre mehrdrängige Leiter nicht lösbar nach EN 60598  
*Rigid stranded wires not detachable according to EN 60598*  
1 × 0,75 – 1,5 mm<sup>2</sup> + 1 × 0,75 – 2,5 mm<sup>2</sup>



#### SLK 3: Alle Vorteile auf einen Blick



- Zeitsparende Montage
- Leichte händische Montage
- Roboterverdrahtung bei bereits montiertem Kondensator möglich
- Automatisch verdrahtbar mit allen gängigen Verdrahtungsrobotern mit Stecktechnologie
- Große Einführöffnungen
- Lösen der Leiter an der Geräteseite mit Lösestift oder durch Drehen und Ziehen
- Leichtes Lösen der Leiter an der Installationsseite mittels Drücker
- Große Befestigungslöcher zur leichten Einlage gewindefurchender Schrauben (max. 3,1 mm)

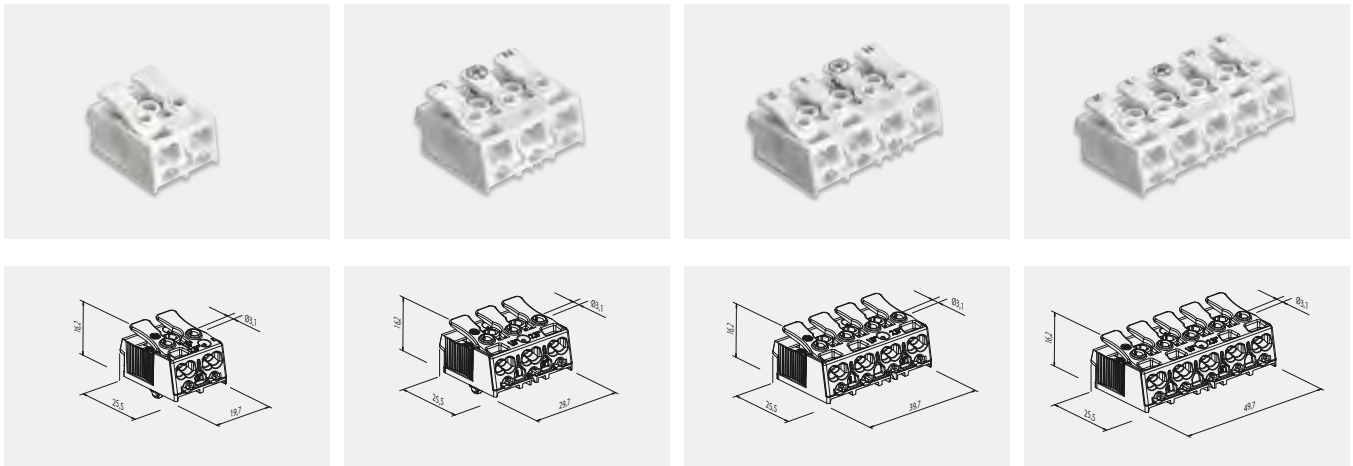
#### SLK 3: All advantages at a glance



- Time-saving installation
- Easy manual installation
- Automatic wiring possible with capacitor already fitted
- Automatic wiring possible on all common push-in robot wiring systems with push-in technology
- Large entrance funnels
- Detachment of wires at device end with release pin or by twisting and pulling
- Easy detachment of wires at installation end with push-button
- Large fixing holes for easy insertion of self-tapping screws (max. 3.1 mm)



leichte händische Montage auch bei **qpiec**® Typen  
*easy manual fixation also with **qpiec**® types*



Nennspannung	450 V
Nennstrom	24 A
Klemmbereich Installationsseite	2 × 0,5 – 2,5 mm <sup>2</sup> eindrähtige Leiter 2 × 0,75 – 2,5 mm <sup>2</sup> mehrdrähtige Leiter 2 × 1,5 – 2,5 mm <sup>2</sup> flexible Leiter Leiter lösbar mit Drücker
Klemmbereich Geräteseite	1 × 0,5 – 1,5 mm <sup>2</sup> eindrähtige Leiter 1 × 0,5 – 2,5 mm <sup>2</sup> eindrähtige Leiter Leiter lösbar mit Lösestift 1 × 0,75 – 1,5 mm <sup>2</sup> mehrdrähtige Leiter 1 × 0,75 – 2,5 mm <sup>2</sup> mehrdrähtige Leiter 1 × 0,5 – 0,75 mm <sup>2</sup> eindrähtige Leiter
Abisolierlänge	0,5 – 1 mm <sup>2</sup> 8 – 9 mm 1,5 – 2,5 mm <sup>2</sup> 9 – 10 mm
Max. Umgebungstemperatur	T110 für Einsatz in Leuchten nach EN 60598-1
Material	Isolierteil Polycarbonat weiß Einsätze Kupfer verzinkt / Stahl verzinkt Erdschrauben E-PIEC Bronze E-SCHR Stahl verzinkt E-ST Kupfer chromatiert E-STM Edelstahl

Nominal voltage	450 V
Nominal current	24 A
Clamping range installation end	2 × 0.5 – 2.5 mm <sup>2</sup> solid wires 2 × 0.75 – 2.5 mm <sup>2</sup> rigid stranded wires 2 × 1.5 – 2.5 mm <sup>2</sup> flexible wires detachment of wire with push-button
Clamping range at device end	1 × 0.5 – 1.5 mm <sup>2</sup> solid wires 1 × 0.5 – 2.5 mm <sup>2</sup> solid wires wire can be detached with release pin 1 × 0.75 – 1.5 mm <sup>2</sup> rigid stranded wires 1 × 0.75 – 2.5 mm <sup>2</sup> rigid stranded wires 1 × 0.5 – 0.75 mm <sup>2</sup> solid wires
Wire stripping length	0.5 – 1 mm <sup>2</sup> 8 – 9 mm 1.5 – 2.5 mm <sup>2</sup> 9 – 10 mm
Max. ambient temperature	T110 for luminaire applications according to EN 60598-1
Material	Terminal housing Polycarbonate white Inserts Tinned copper / Tinned steel Earth-tags E-PIEC Bronze E-SCHR Tinned steel E-ST Galvanized copper E-STM Stainless steel

Zubehör Seite 58 – 60 / Technische Daten ab Seite 109

Accessories page 58 – 60 / Technical data from page 109 onwards

SLK 3	Potzahl Number of poles	E ..	OF	Isoliermaterial Insulating material	Bedruckung Printing	Art. Nummer Art. number	VPE/ Stk. Packing/ pcs.	Gewicht/ Stk. in g Weight/ pc. in g	Kart. Type Box type
SLK 3/	2			PC	D1 D2	88167524	1000	5,4	J
SLK 3/	3	E-PIEC		PC	N E L	88167522	750	8,3	A
SLK 3/	3	E-SCHR		PC	N E L	88167525	750	8,8	A
SLK 3/	3	E-ST		PC	E N L1	88167526	750	8,9	A
SLK 3/	3			PC	N E L	88167527	750	8,0	A
SLK 3/	3		OF	PC	N E L	88167528	750	8,0	A
SLK 3/	4	E-PIEC		PC	N E 1 2	88167529	500	11,0	A
SLK 3/	4	E-SCHR		PC	N E 1 2	88167530	500	11,5	A
SLK 3/	5	E-PIEC		PC	3 N E 1 2	88167531	500	13,4	A
SLK 3/	5	E-SCHR		PC	3 N E 1 2	88167532	500	14,0	A
SLK 3/	5	E-ST		PC	E N L1 L2 L3	88167533	500	14,0	A
SLK 3/	5			PC	3 N E 1 2	88167534	500	13,2	A
SLK 3/	5		OF	PC	3 N E 1 2	88167535	500	13,1	A

Prüfzeichen | Approvals obere Anschlüsse | upper terminals: 600 V, CU, AWG 14 – 20 (SOL): 16 A  
untere Anschlüsse | lower terminals: 600 V, CU, AWG 18 – 20 (SOL): 7 A

\* Für bestimmte Produktvarianten verfügbar  
Available for certain product variants

**Typenschlüssel**

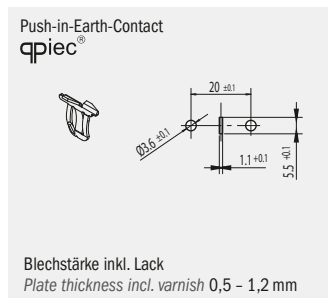
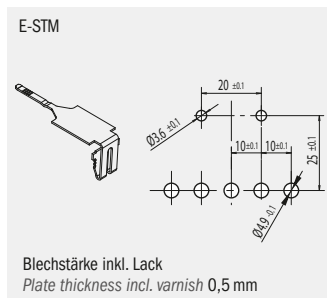
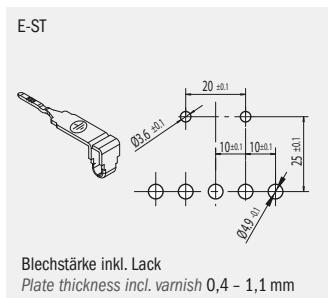
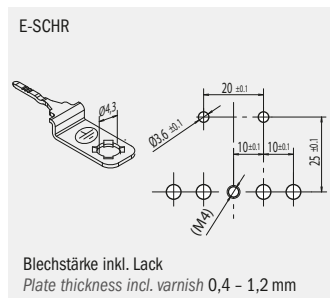
SLK 3	Schraublose Klemmleiste
E ..	Zusatzbezeichnung für Erdvariante
OF	Ausführung ohne Befestigungsfuß
PC	Isoliermaterial Polycarbonat

**Code index**

SLK 3	Screwless connector
E ..	Additional code for earth-tag
OF	Variation without fixing pin
PC	Insulating material Polycarbonate

## Vier Erdungsvarianten | Four Earthing Systems

- Schrauberde | Screw-in earth
- Steckerde | Plug-in earth
- Steckerde manuell | Plug-in earth manual
- **qpiec**® (Push-in-Earth-Contact)

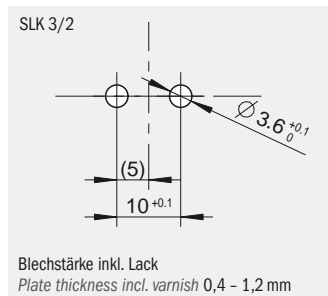


Blechstärke abweichend von unseren Vorgaben bzw. Bleche mit Sonderlackierung auf Anfrage.  
Cr-Ni-Bleche auf Anfrage.

Bei Verwendung der Erdungsvarianten kann der 0,5 mm<sup>2</sup> - 0,75 mm<sup>2</sup> Anschluss am Erdungspol nicht genutzt werden.  
Das Durchmessermaß für die Befestigungslöcher gilt einschließlich einer nachträglichen Beschichtung.  
Die Maße für die Erdungskontaktierung gelten für den Metallausschnitt.

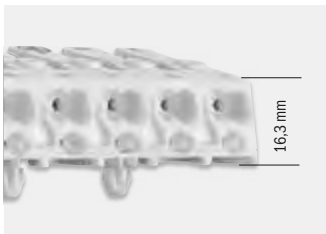
Sheet metal dimensions out of specification and sheet metal with special coating upon request.  
Cr-Ni sheet metal upon request.  
By using the earthing systems the 0.5 mm<sup>2</sup> - 0.75 mm<sup>2</sup> terminal can not be used on the earth pole.  
The measurement for the diameter of the mounting holes includes subsequent coating.  
The dimensions for the earth contact refer to the metal cutout.

### Lochbild | Cutout SLK 3/2



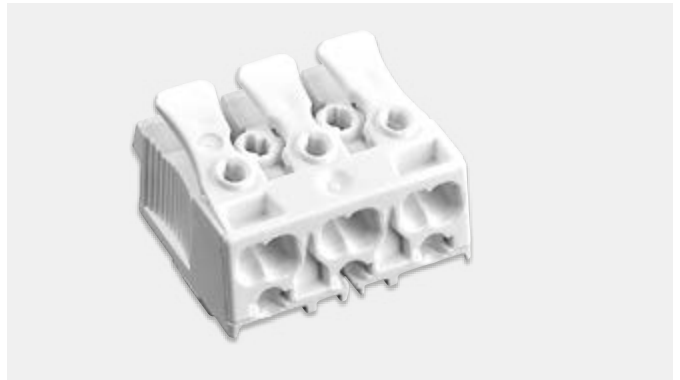
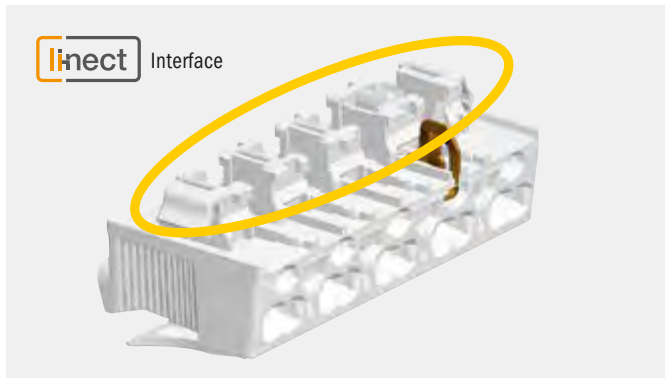
## Kompakte Bauform | Compact Shape

- niedrige Bauhöhe | low mounting height
- flächige Auflage | flat base
- geringe Abmessungen | small dimensions
- Steckerde und **qpiec**® (Push-in-Earth-Contact)  
Plug-in earth and **qpiec**® (Push-in-Earth-Contact)



für Verwendung mit Prüfadapter geeignet  
suitable for use with automatic testing device

geräteseitige Leitungen mit Lösestift lösbar (Seite 58)  
wires at device end detachable with release pin (page 58)

SLK 3 mit | *with* **linect**Was ist | *What is* **linect** ?

Namhafte Leuchten- und Komponentenhersteller – darunter Electro Terminal – haben ein universelles Interface für den Anschluss von Deckeneinbauleuchten mittels Gebäudesteckern geschaffen. Der Name: linect®

*Notable lighting manufacturers and producers of electromechanical components – among these Electro Terminal – have created a universal interface for the connection of recessed lights by means of connector plugs. The name: linect®*

Warum | *Why* **linect** ?

Der Standard steht für größtmögliche Kompatibilität. Hersteller von Deckeneinbauleuchten benötigen nur noch einen Leuchtentyp für den konventionellen Anschluss bzw. für Gerätestecker – ein neuer Meilenstein in der Leuchtenanschlusstechnik.

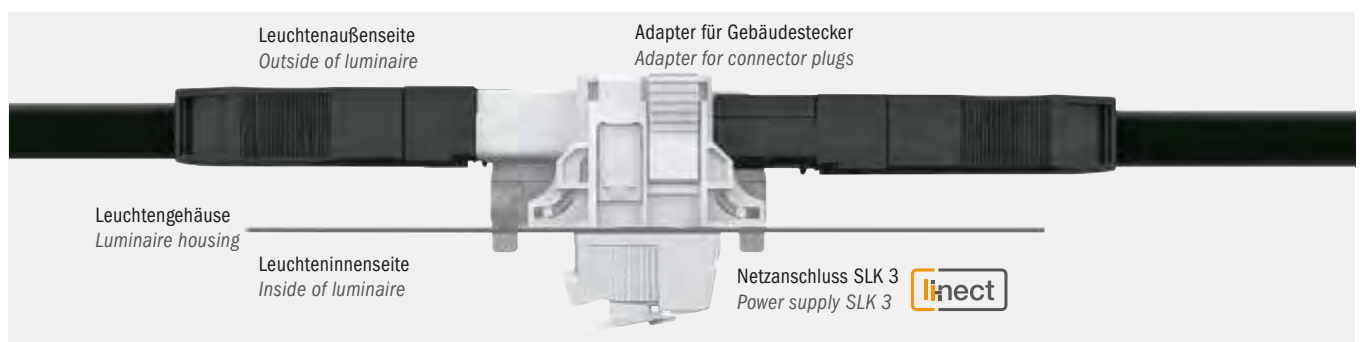
*The standard stands for utmost compatibility. Manufacturers of recessed lights need only one type of lights for the conventional connection and for connector plugs – a new milestone in luminaire connection technology.*

Warum SLK 3 | *Why SLK 3* **linect** ?

Die SLK 3 LINECT Anschlussklemme von Electro Terminal mit linect® Interface erfüllt diesen Standard. Mit der SLK 3 LINECT lassen sich sowohl konventionelle Installationsleitungen als auch Gebäudestecker einfach und sicher anschließen. Die SLK 3 LINECT klemmt alle Leiterarten und ihre Schnittstelle ist für 16 A ausgelegt.

*The SLK 3 LINECT with linect® interface meets this standard. SLK 3 LINECT can be safely and easily connected with conventional installation wires as well as with connector plugs. SLK 3 LINECT clamps all types of wires and its interface is suitable for 16 A.*

Weitere Informationen erhalten Sie unter [www.li-nect.com](http://www.li-nect.com) | *For further information please see [www.li-nect.com](http://www.li-nect.com)*

Das linect® System mit Gerätestecker | *The linect® system with connector plug*

## SLK 3 **linect**

Leuchtenklemme mit Interface für Deckeneinbauleuchten  
*Power Supply Connector for Light Fittings with Interface for recessed luminaires*

$2 \times 0,5 \text{ mm}^2 - 2,5 \text{ mm}^2$  eindrätige Leiter  
 $2 \times 0,75 \text{ mm}^2 - 2,5 \text{ mm}^2$  starre mehrdrätige Leiter  
 $2 \times 1,5 \text{ mm}^2 - 2,5 \text{ mm}^2$  flexible Leiter

$2 \times 0,5 \text{ mm}^2 - 2,5 \text{ mm}^2$  solid wires  
 $2 \times 0,75 \text{ mm}^2 - 2,5 \text{ mm}^2$  rigid stranded wires  
 $2 \times 1,5 \text{ mm}^2 - 2,5 \text{ mm}^2$  flexible wires

Leichtes Lösen der Leiter mittels Drücker  
*Easy detachment of wires with push-button*

Öffnung für Lösestift  
*Opening for release pin*

Große Einführtrichter  
*Large entrance funnels*

Eindrätige Leiter durch Drehen und Ziehen lösbar  
*Solid wires detachable by twisting and pulling*  
 $1 \times 0,5 - 0,75 \text{ mm}^2$

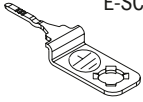
Prüföffnung  $\varnothing 2,5 \text{ mm}$   
*Test opening  $\varnothing 2.5 \text{ mm}$*

Bewährte Steckklemmtechnik  
*Proven push-in terminal technology*

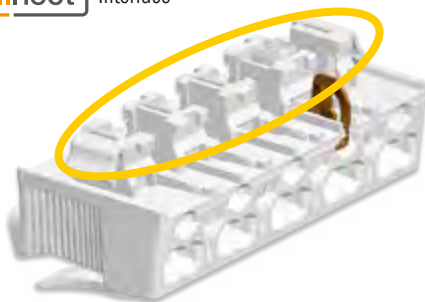
Zwei Erdvarianten  
*Two earthing variants*

Eindrätige Leiter lösbar mit Lösestift  
*Solid wires detachable with release pin*  
 $1 \times 0,5 - 1,5 \text{ mm}^2 + 1 \times 0,5 - 2,5 \text{ mm}^2$

Starre mehrdrätige Leiter nicht lösbar nach EN 60598  
*Rigid stranded wires not detachable according to EN 60598*  
 $1 \times 0,75 - 1,5 \text{ mm}^2 + 1 \times 0,75 - 2,5 \text{ mm}^2$

E-SCHR  
  
 Erdungsvariante | *Earth variant*

## **linect** Interface



### SLK 3 linect: Alle Vorteile auf einen Blick



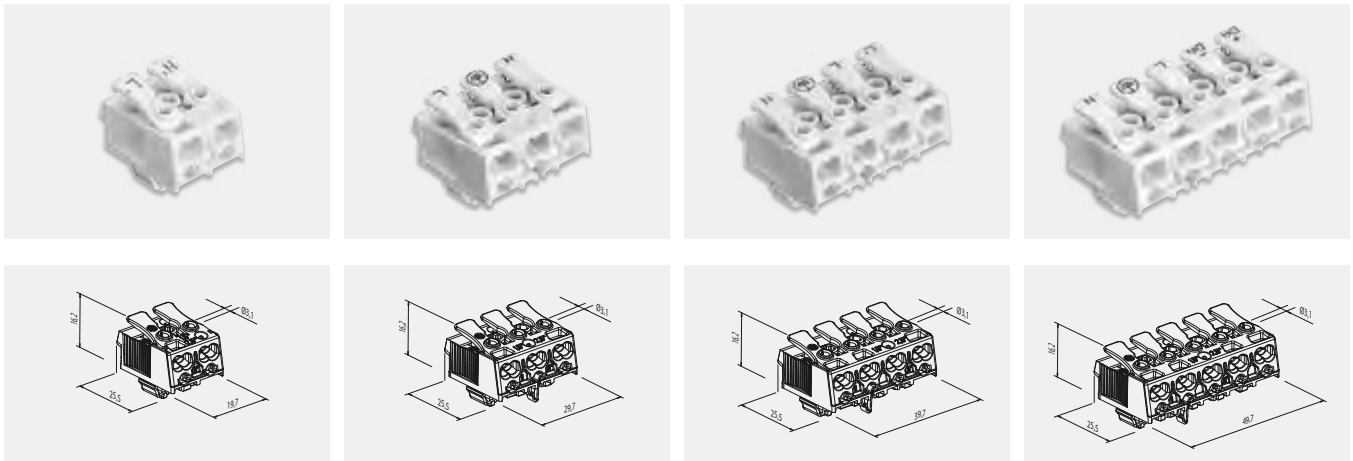
- Einfacher und sicherer Anschluss sowohl von konventionellen Installationsleitungen als auch von Gebäudesteckern
- Geeignet für automatische Verdrahtung auf allen gängigen Steckrobotern
- Lösen der Leiter an der Geräteseite mit Lösestift von oben
- Lösen der Leiter an der Installationsseite mittels Drücker
- Kompatibel mit allen linect® zertifizierten Anschlussystemen ([www.li-nect.com](http://www.li-nect.com))

### SLK 3 linect: All advantages at a glance



- Safe and easy connection with conventional installation wires as well as with connector plugs
- Useable for automatic wiring on all common automatic push-in wiring systems
- Wire release at device end with release pin from the top
- Wire release on the installation end with push-button
- Compatible with all linect® approved connection systems ([www.li-nect.com](http://www.li-nect.com))





Nennspannung	450 V
Nennstrom	24 A
Nennstrom linect® Schnittstelle	16 A
Klemmbereich Installationsseite	2 × 0,5 – 2,5 mm <sup>2</sup> eindrähtige Leiter 2 × 0,75 – 2,5 mm <sup>2</sup> mehrdrähtige Leiter 2 × 1,5 – 2,5 mm <sup>2</sup> flexible Leiter Leiter lösbar mit Drücker
Klemmbereich Geräteseite	1 × 0,5 – 1,5 mm <sup>2</sup> eindrähtige Leiter 1 × 0,5 – 2,5 mm <sup>2</sup> eindrähtige Leiter Leiter lösbar mit Lösestift 1 × 0,75 – 1,5 mm <sup>2</sup> mehrdrähtige Leiter 1 × 0,75 – 2,5 mm <sup>2</sup> mehrdrähtige Leiter 1 × 0,5 – 0,75 mm <sup>2</sup> eindrähtige Leiter
Abisolierlänge	0,5 – 1 mm <sup>2</sup> 8 – 9 mm 1,5 – 2,5 mm <sup>2</sup> 9 – 10 mm
Max. Umgebungstemperatur	T85
Material	Isolierteil Polycarbonat weiß Einsätze Kupfer verzinkt Erdrungen E-PIEC Bronze E-SCHR Stahl verzinkt

Nominal voltage	450 V
Nominal current	24 A
Nominal current linect® interface	16 A
Clamping range installation end	2 × 0.5 – 2.5 mm <sup>2</sup> solid wires 2 × 0.75 – 2.5 mm <sup>2</sup> rigid stranded wires 2 × 1.5 – 2.5 mm <sup>2</sup> flexible wires detachment of wire with push-button
Clamping range at device end	1 × 0.5 – 1.5 mm <sup>2</sup> solid wires 1 × 0.5 – 2.5 mm <sup>2</sup> solid wires wire can be detached with release pin 1 × 0.75 – 1.5 mm <sup>2</sup> rigid stranded wires 1 × 0.75 – 2.5 mm <sup>2</sup> rigid stranded wires 1 × 0.5 – 0.75 mm <sup>2</sup> solid wires
Wire stripping length	0.5 – 1 mm <sup>2</sup> 8 – 9 mm 1.5 – 2.5 mm <sup>2</sup> 9 – 10 mm
Max. ambient temperature	T85
Material	Terminal housing Polycarbonate white Inserts Tinned copper Earth-tags E-PIEC Bronze E-SCHR Tinned steel

Zubehör Seite 58 – 60 / Technische Daten ab Seite 109

Accessories page 58 – 60 / Technical data from page 109 onwards

Lochbild | Cutout



Bemaßte Lochbildzeichnungen auf Anfrage erhältlich.  
Dimensioned cutout drawings upon request.

SLK 3	Polzahl Number of poles		E ..	Bedruckung Printing	Art. Nummer Art. number	VPE / Stk. Packing / pcs.	Gewicht / Stk. in g Weight / pc. in g	Kart. Type Box type
SLK 3/	2	LINECT		N' L'	88167537	1000	5,4	E
SLK 3/	3	LINECT	E-PIEC	N E L	88167538	750	8,3	A
SLK 3/	3	LINECT	E-SCHR	N E L	88167539	750	8,8	A
SLK 3/	4	LINECT	E-PIEC	L' L E N	88167540	500	11,0	A
SLK 3/	4	LINECT	E-SCHR	L' L E N	88167541	500	11,5	A
SLK 3/	5	LINECT	E-PIEC	DA+ DA- L E N	88167542	500	13,4	A
SLK 3/	5	LINECT	E-SCHR	DA+ DA- L E N	88167543	500	13,8	A
SLK 3/	5	LINECT	E-PIEC	L' N' L E N	88167544	500	13,4	A
SLK 3/	5	LINECT	E-SCHR	L' N' L E N	88167545	500	13,8	A

Prüfzeichen | Approvals obere Anschlüsse | upper terminals: 600 V, CU, AWG 14 – 20 (SOL): 16 A  
untere Anschlüsse | lower terminals: 600 V, CU, AWG 18 – 20 (SOL), 7 A

\* Für bestimmte Produktvarianten verfügbar  
Available for certain product variants

Typenschlüssel

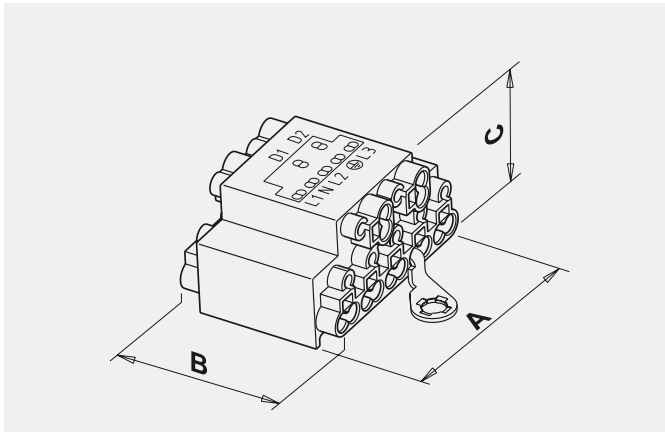
SLK 3 LINECT Schraublose Klemmleiste mit linect® Schnittstelle  
E .. Zusatzbezeichnung für Erdvariante

Code index

SLK 3 LINECT Screwless connector with linect® interface  
E .. Additional code for earth-tag



### AKL 1



Nennspannung 400 V  
 Nennstrom 24 A  
 Klemmbereich 2 × 0,5 - 2,5 mm<sup>2</sup> eindrätige Leiter lösbar mit Schraubendreher 2,5 × 0,4 mm  
 Kondensatoranschluss 1 × 0,5 mm<sup>2</sup> eindrätige Leiter nicht lösbar  
 Abisolierlänge 8 - 9 mm  
 Max. Umgebungstemperatur T85  
 Material Isolierteil Polyamid 66 beige  
 Einsatz Messing verzinkt  
 Erdzunge Stahl verzinkt

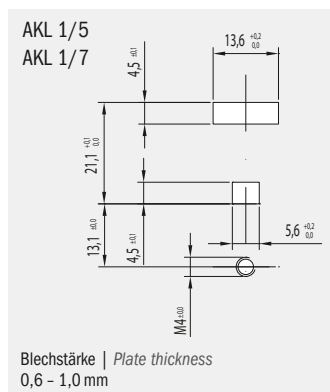
Nominal voltage 400 V  
 Nominal current 24 A  
 Clamping range 2 × 0.5 - 2.5 mm<sup>2</sup> solid wires detachable with screwdriver 2.5 × 0.4 mm  
 Capacitor terminal 1 × 0.5 mm<sup>2</sup> solid wires not detachable  
 Wire stripping length 8 - 9 mm  
 Max. ambient temperature T85  
 Material Terminal housing Polyamide 66 beige  
 Insert Tinned brass  
 Earth-tag Tinned steel

Zubehör Seite 58 - 60  
 Technische Daten ab Seite 109

Accessories page 58 - 60  
 Technical data from page 109 onwards

AKL 1	Polzahl Number of poles	E-SCHR	Art. Nummer Art. number	VPE / Stk. Packing / pcs.	Gewicht / Stk. in g Weight / pc. in g	Kart. Type Box type	Breite   Width A in mm	Tiefe   Depth B in mm	Höhe   Height C in mm
AKL 1	5	E-SCHR	88165813	500	15,5	X	25,0	32,0	25,5
AKL 1	7	E-SCHR	88163326	500	20,9	X	40,9	32,0	22,0
AKL 1	7	-	88711982	500	20,3	X	40,9	32,0	22,0

Lochbild | Cutout



Prüfzeichen | Approvals

**Typenschlüssel**

AKL 1	Anschlussklemme für Leuchten
E-SCHR	Zusatzbezeichnung für Schrauberde

**Code index**

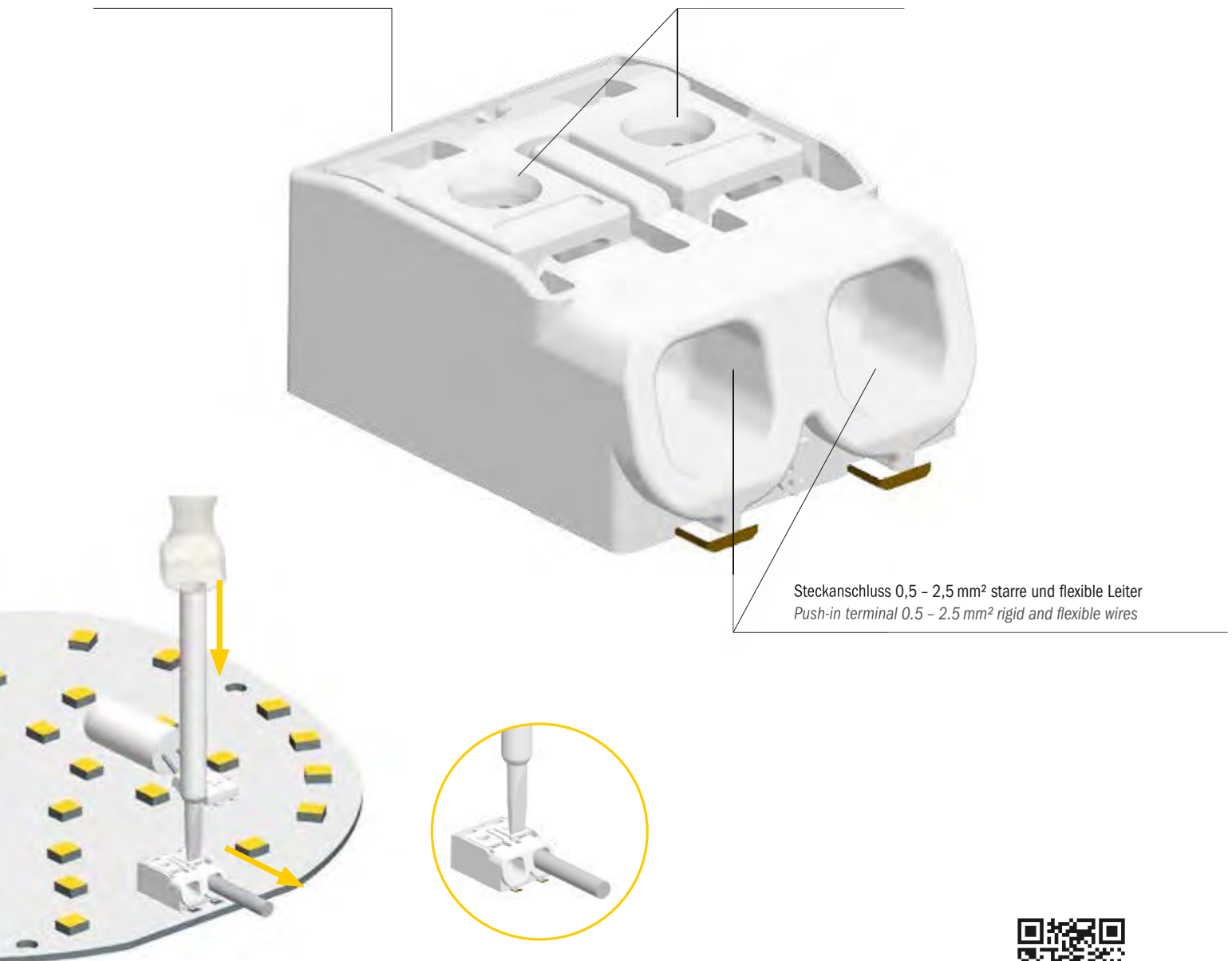
AKL 1	Power supply terminal block for light fittings
E-SCHR	Additional code for screw-in earth-tag

## MICROCON SMDP

Printklemme mit Steckanschluss für die direkte Versorgung elektronischer Baugruppen in der Leuchte mit Netzspannung  
 PCB connector with push-in terminal for direct mains voltage supply to electronic PCBs within a lighting system

Bauhöhe 7 mm  
 Height 7 mm

Testöffnung auf der Oberseite  
 Top-sided test opening



Steckanschluss 0,5 - 2,5 mm<sup>2</sup> starre und flexible Leiter  
 Push-in terminal 0.5 - 2.5 mm<sup>2</sup> rigid and flexible wires



SMDP Video auf YouTube  
 SMDP Video on YouTube

### MICROCON SMDP: Alle Vorteile auf einen Blick



- Klemmbereich 0,5 - 2,5 mm<sup>2</sup>
- Für starre und flexible Leiter
- Leiter einfach mit Drücker lösbar
- Für manuelle und automatische Verdrahtung
- Intern gebrückte Variante verfügbar
- Testöffnung auf der Oberseite
- Bedruckung verfügbar
- Lieferung in gegürteter Ausführung für automatische Bestückung

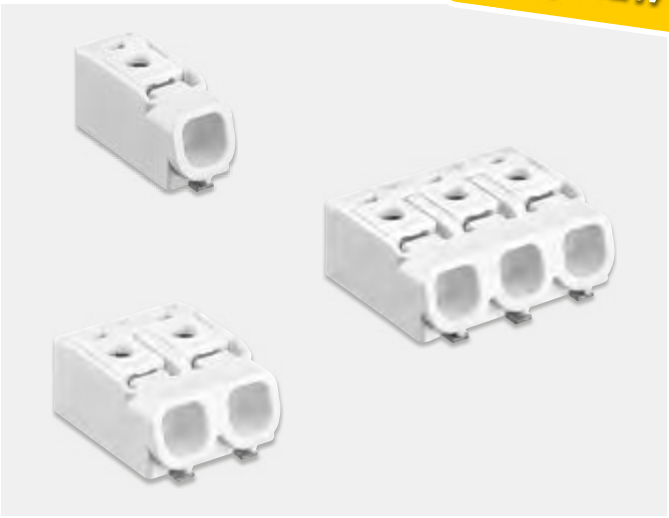
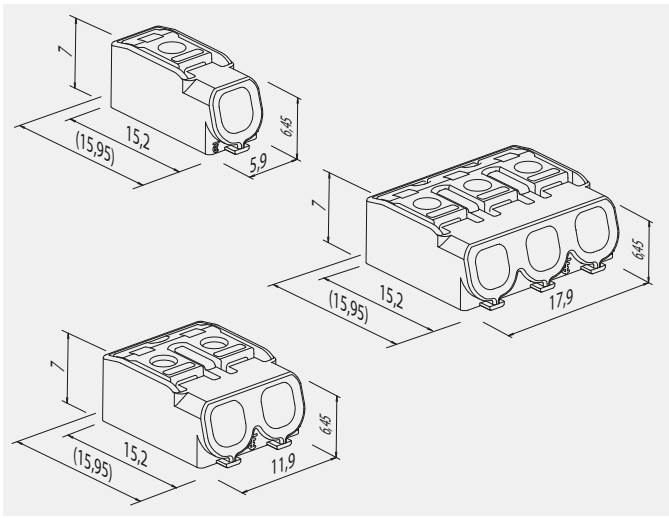
### MICROCON SMDP: All advantages at a glance



- Clamping range 0.5 - 2.5 mm<sup>2</sup>
- For solid and flexible wires
- Wires easily detachable with push-button
- For manual and automatic wiring
- Internally connected version available
- Top sided test opening provided
- Marking available
- Tape-on-reel packaging

## MICROCON SMDP

**NEU / NEW**



Nennspannung	1POL, 2C	500 V
	2POL, 3POL	400 V
Nennstrom	16 A	
Klemmbereich	0,5 - 2,5 mm <sup>2</sup>	
	starre und flexible Leiter	
Abisolierlänge	9+1 mm	
Obere Grenztemperatur (ULT)	105 °C	
Untere Grenztemperatur (LLT)	-40 °C	
Max. Umgebungstemperatur	T85	
Bewegungsstoßspannung (U <sub>imp</sub> )	2,5 kV	

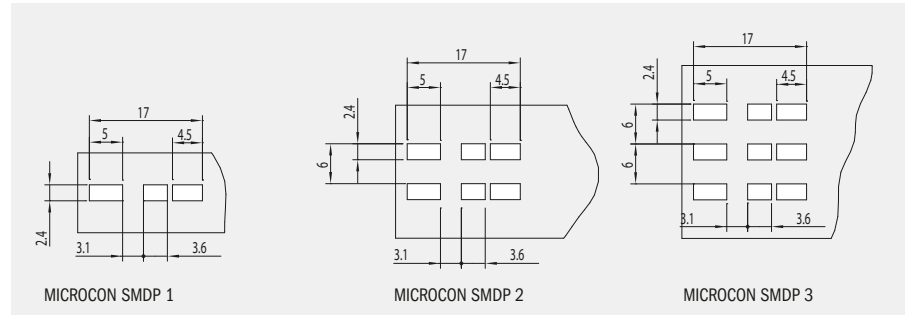
Nominal voltage	1POL, 2C	500 V
	2POL, 3POL	400 V
Nominal current	16 A	
Clamping range	0.5 - 2.5 mm <sup>2</sup>	
	solid and flexible wires	
Wire stripping length	9+1 mm	
Upper limit temperature (ULT)	105 °C	
Lower limit temperature (LLT)	-40 °C	
Max. ambient temperature	T85	
Impulse withstand voltage (U <sub>imp</sub> )	2.5 kV	

MICROCON SMDP	Polzahl Number of poles	Art. Nummer Art. number	VPE Rolle / Stk. Coil packing / pcs.	VPE Karton / Rollen Box packing / coils	Netto-Gewicht Stk. in g Net weight pc. in g	Kart. Type Box type
MICROCON SMDP	1P	88168171	720	10	0,9	Y
MICROCON SMDP	2P	88168172	376	10	1,7	Y
MICROCON SMDP	3P	88168173	250	10	2,6	Y
MICROCON SMDP	2C	88168174	376	10	1,8	Y

Verpackung: Blistergurt auf Rollen  
Packing: Taped on reel



Leiterplatten Lötbild | PCB-Layout



Prüfzeichen | Approvals

**Typenschlüssel**

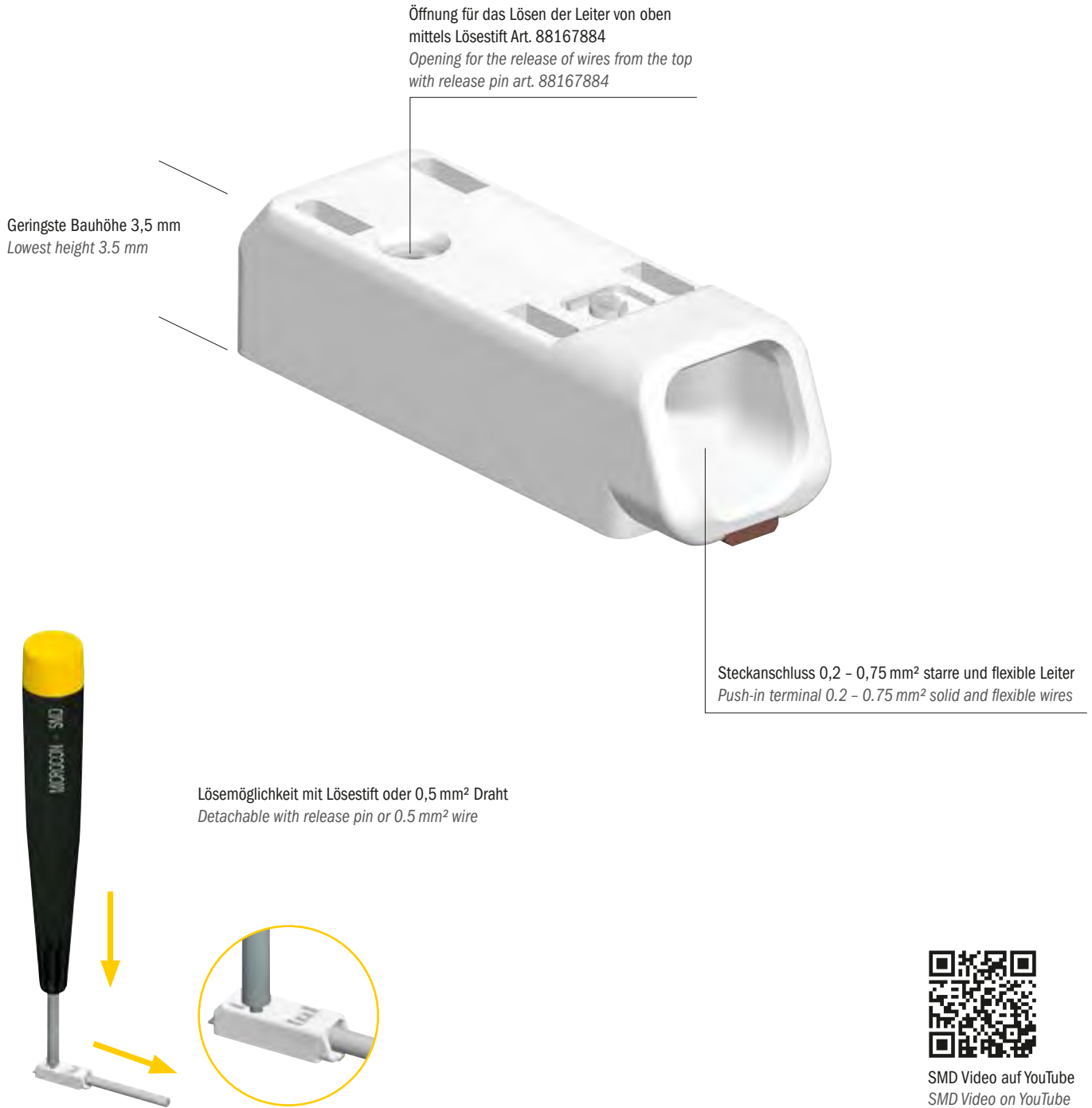
MICROCON SMDP	Printklemme in SMD Ausführung
P	Netz-klemme
XP	Anzahl Pole
2C	Intern gebrückte Variante

**Code index**

MICROCON SMDP	PCB connector with push-in terminal, low profile
P	Mains connector
XP	Number of poles
2C	Internally connected version

## MICROCON SMD

Printklemme mit Steckanschluss in SMD-Ausführung mit geringer Bauhöhe  
 PCB connector with push-in terminal SMD with lowest height



### MICROCON SMD: Alle Vorteile auf einen Blick



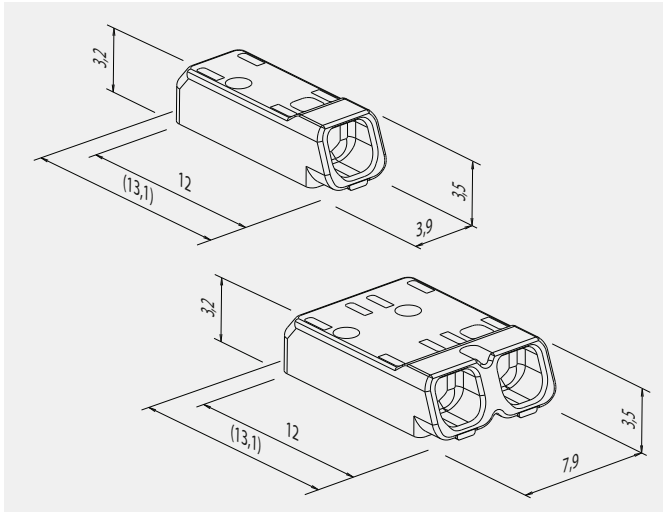
- Klemmbereich 0,2 – 0,75 mm<sup>2</sup>
- Für starre und flexible Leiter
- Leiter mittels Stift oder durch Drehen und Ziehen lösbar
- Für manuelle und automatische Verdrahtung
- Niedrigste Bauhöhe 3,5 mm
- Lieferung in gegurteter Ausführung für automatische Bestückung

### MICROCON SMD: All advantages at a glance



- Clamping range 0.2 – 0.75 mm<sup>2</sup>
- For solid and flexible wires
- Wires easily detachable with release pin or by twisting and pulling
- For manual and automatic wiring
- Lowest height 3.5 mm
- Tape-on-reel packaging

## MICROCON SMD



Nennspannung	1POL	600 V
nach EN 60598-1	2POL	320 V
Nennstrom	6 A	
Klemmbereich	0,2 - 0,75 mm <sup>2</sup> starre und flexible Leiter	
Abisolierlänge	8 - 9 mm	
Obere Grenztemperatur (ULT)	150 °C	
Untere Grenztemperatur (LLT)	-40 °C	
Max. Umgebungstemperatur	T105	
Bewegungsstoßspannung (U <sub>imp</sub> )	4 kV	

Nominal voltage	1POL	600 V
according to EN 60598-1	2POL	320 V
Nominal current	6 A	
Clamping range	0.2 - 0.75 mm <sup>2</sup> solid and flexible wires	
Wire stripping length	8 - 9 mm	
Upper limit temperature (ULT)	150 °C	
Lower limit temperature (LLT)	-40 °C	
Max. ambient temperature	T105	
Impulse withstand voltage (U <sub>imp</sub> )	4 kV	

Isolationsstrecken müssen entsprechend der Einbausituation sichergestellt werden

Insulation distances must be considered in the specific application

Technische Daten ab Seite 109

Technical data from page 109 onwards

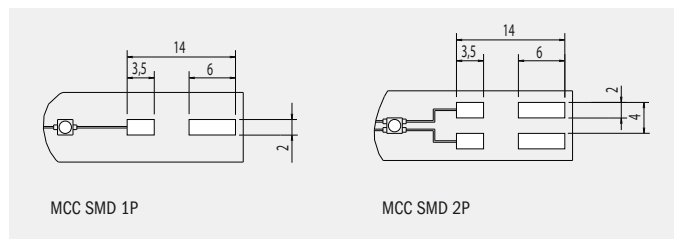
MICROCON SMD	Polzahl Number of poles	Art. Nummer Art. number	VPE Rolle / Stk. Coil packing / pcs.	VPE Karton / Rollen Box packing / coils	Netto-Gewicht Stk. in g Net weight pc. in g	Kart. Type Box type
MICROCON SMD	1P	88167880	2000	10	0,3	Y
MICROCON SMD	2P	88167881	1500	10	0,5	Y
MICROCON SMD 1P (SINGLECOIL)	1P	88168037	2000	1	0,3	Y
MICROCON SMD 2P (SINGLECOIL)	2P	88168038	1500	1	0,5	Y

### Zubehör | Accessories



MICROCON	Art. Nummer Art. number	Gewicht / Stk. in g Weight / pc. in g	VPE / Stk. Packing / pcs.
MICROCON SMD Loesestift	88167884	7,5	1

### Leiterplatten Lötlbild | PCB-Layout



Prüfzeichen | Approvals SMD 1P: 600V, CU, AWG 18-20 (SOL/STR): 6A | CU, AWG 22 (SOL/STR): 5A | CU, AWG 24 (SOL/STR): 4A  
SMD 2P: 320V, CU, AWG 18-20 (SOL/STR): 6A | CU, AWG 22 (SOL/STR): 5A | CU, AWG 24 (SOL/STR): 4A

### Typenschlüssel

MICROCON SMD Printklemme in SMD Ausführung

### Code index

MICROCON SMD PCB connector SMD



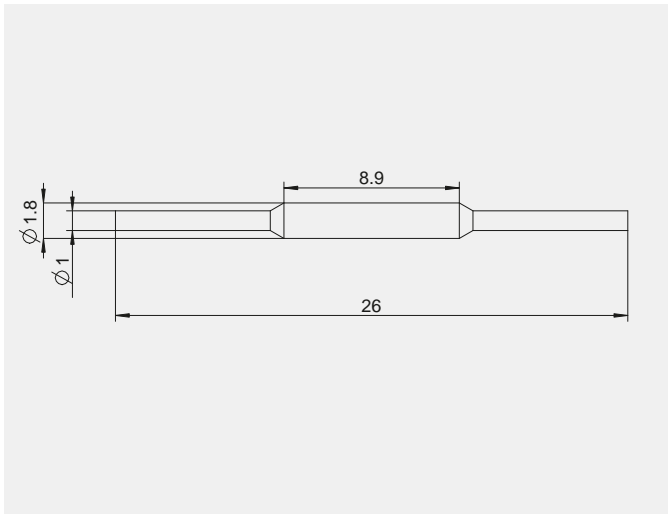


## MICROCON SMD B2B

Leiterplattenverbinder

Board-to-board connector

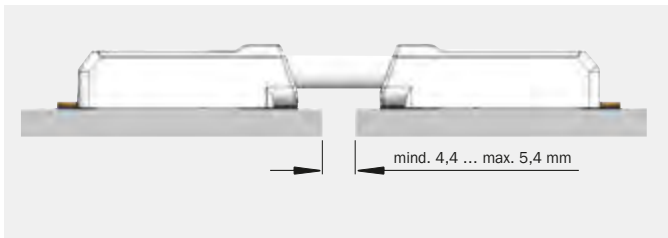
**NEU / NEW**



Nennspannung	600 V	Nominal voltage	600 V
Nennstrom	6 A	Nominal current	6 A
Schutzart	IP 00	Protection degree	IP 00
Material	Isolierteil Kontaktstift	Polyamid weiß Kupfer verzinkt	Terminal housing Contact pin
			Polyamide white Tinned copper

MICROCON SMD B2B	Art. Nummer Art. number	VPE / Stk. Packing / pcs.	Gewicht / Stk. in g Weight / pc. in g
MICROCON SMD B2B	88168242	1.500	0,2

### Mindestabstand | Minimum distance



### Zubehör | Accessories



MICROCON	Art. Nummer Art. number	Gewicht / Stk. in g Weight / pc. in g	VPE / Stk. Packing / pcs.
MICROCON SMD Loesestift	88167884	7,5	1

### Anwendungsbeispiel | Application example



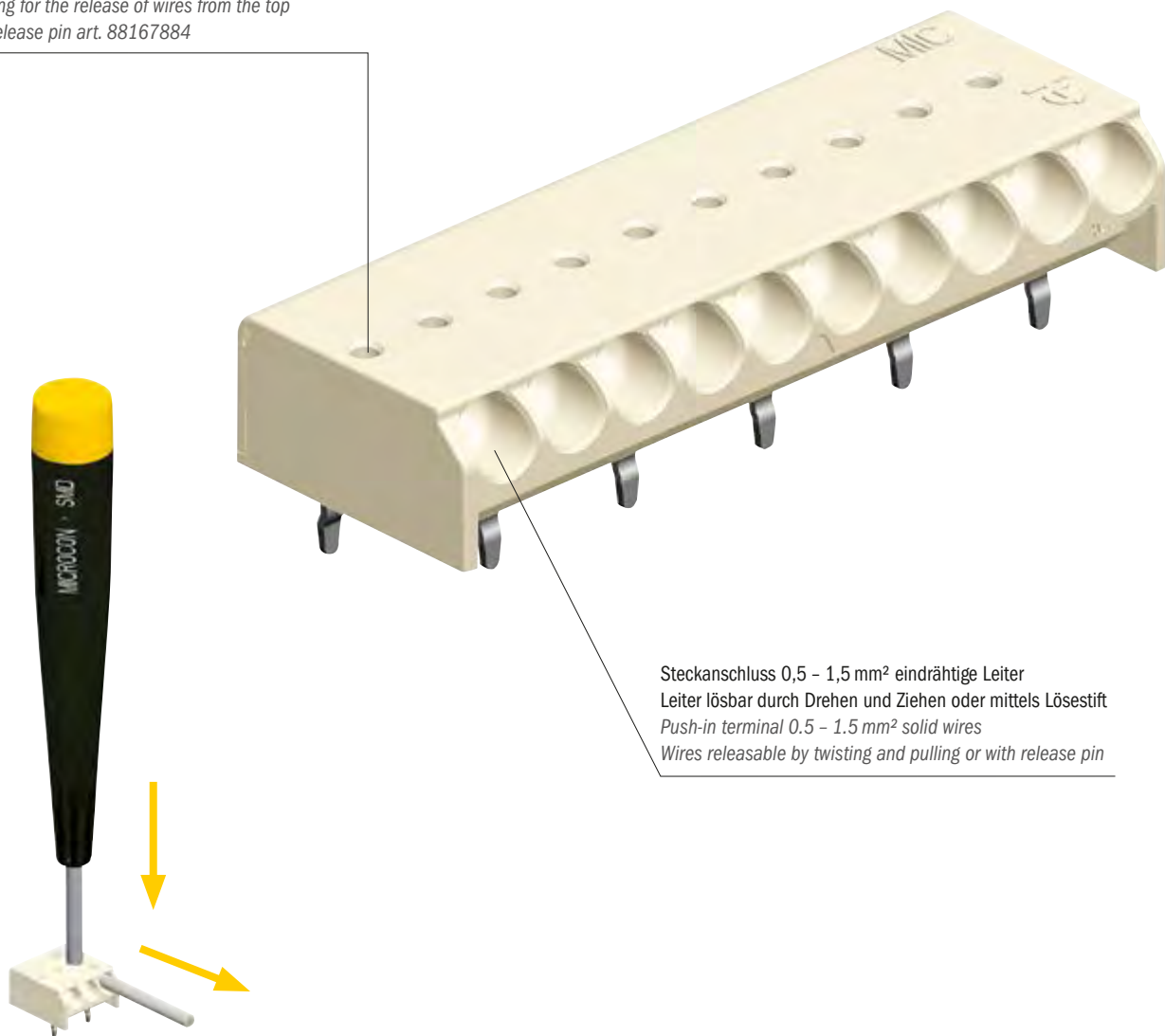
Typenschlüssel	
MICROCON SMD B2B	Passend für MICROCON SMD Board-to-board Verbinder

Code index	
MICROCON SMD B2B	Suitable for MICROCON SMD Board-to-board connector

## MICROCON

Printklemme mit Steckanschluss für elektronische Betriebsgeräte in niedriger Bauweise  
*Low profile PCB connector with push-in terminal for electronic drivers*

Öffnung für das Lösen der Leiter von oben  
 mittels Lösestift Art. 88167884  
*Opening for the release of wires from the top  
 with release pin art. 88167884*



Steckanschluss 0,5 - 1,5 mm<sup>2</sup> eindrängige Leiter  
 Leiter lösbar durch Drehen und Ziehen oder mittels Lösestift  
*Push-in terminal 0.5 - 1.5 mm<sup>2</sup> solid wires  
 Wires releasable by twisting and pulling or with release pin*

### MICROCON: Alle Vorteile auf einen Blick



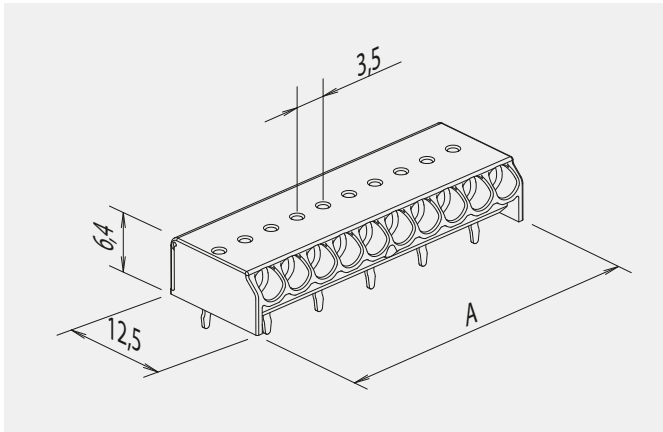
- Niedrige Bauweise (6,5 mm ohne Lötbeine)
- Leiter einfach mittels Stift lösbar
- Geeignet für manuelle Verdrahtung - optimierte Einsteckkräfte
- Geeignet für alle gängigen Steckverdrahtungsroboter
- Gekröpfte Lötbeine für eine optimale Leiterplattenbestückung
- approbiert

### MICROCON: All advantages at a glance



- Low profile design (6.5 mm without solder pins)
- Wires easily releasable with release pin
- Suitable for manual wiring - optimised push-in force
- Suitable for all common automatic push-in wiring systems
- Kinked solder pins for optimised PCB assembling
- approved

# MICROCON



**Nennspannung** 500 V AC  
**Nennstrom** 2 A  
**Klemmbereich** 0,5 - 1,5 mm<sup>2</sup> eindrätige Leiter  
**Abisolierlänge** 8 - 9 mm  
**Obere Grenztemperatur (ULT)** 85 °C  
**Untere Grenztemperatur (LLT)** -40 °C  
**Max. Umgebungstemperatur** T85  
**Bewegungsstoßspannung (U<sub>imp</sub>)** 4 kV  
**Material** Gehäuse Polyamid 66 beige  
 Einsätze Bronze verzinkt

**Nominal voltage** 500 V AC  
**Nominal current** 2 A  
**Clamping range** 0.5 - 1.5 mm<sup>2</sup> solid wires  
**Wire stripping length** 8 - 9 mm  
**Upper limit temperature (ULT)** 85 °C  
**Lower limit temperature (LLT)** -40 °C  
**Max. ambient temperature** T85  
**Impulse withstand voltage (U<sub>imp</sub>)** 4 kV  
**Material** Terminal housing Polyamide 66 beige  
 Inserts Tinned bronze

Technische Daten ab Seite 109

Technical data from page 109 onwards

MICROCON	POL I	POL K	Art. Nummer Art. number	VPE/ Stk. Packing/ pcs.	Gewicht/ Stk. in g Weight/ pc. in g	Kart. Type Box type	Breite   Width A in mm
MICROCON	2	2P	88167752	12.000	0,6	I	7,9
MICROCON	3	3P	88167921	8100	0,9	I	11,4
MICROCON	4	4P	88167922	5700	1,1	I	14,9
MICROCON	6	6P	88167923	3900	1,8	I	21,9
MICROCON	8	8P	88167924	3300	2,2	I	28,9
MICROCON	10	10 P	88167925	2400	2,8	I	35,9

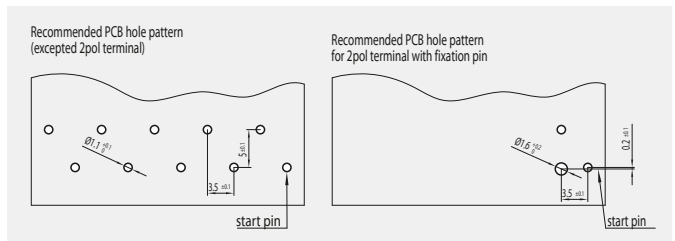
Bestückung mit Leerpolen und weitere Polvarianten auf Anfrage

Variations with partially not assembled poles and different numbers of poles on request

## Zubehör | Accessories



## Leiterplatten Lochbild (Oberseite) | Hole pattern PCB (Top view)



Prüfzeichen | Approvals   \* Für bestimmte Produktvarianten verfügbar  
 Available for certain product variants

### Typenschlüssel

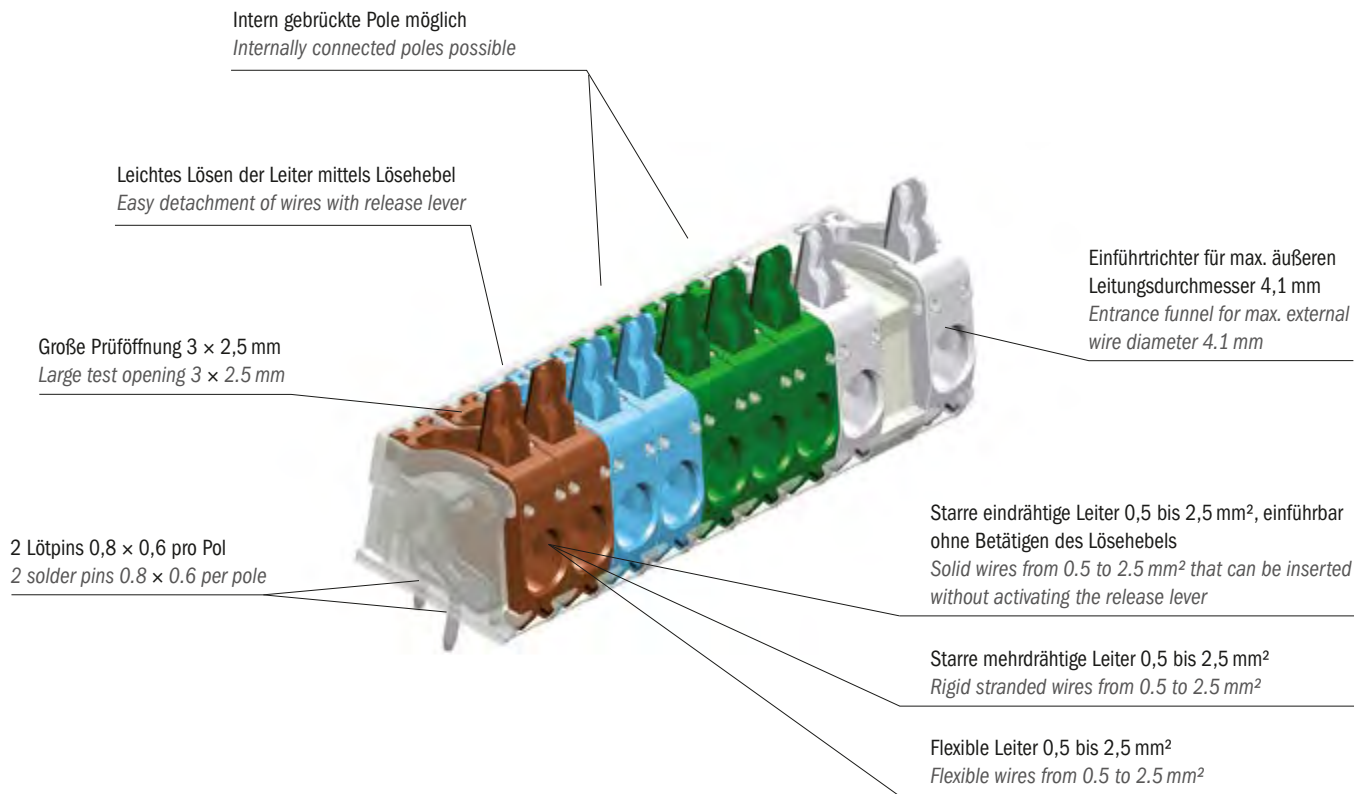
**MICROCON** Printklemme mit Steckanschluss, niedrige Bauart  
**POL I** Polzahl Isolierteil  
**POL K** Polzahl Kontakte

### Code index

**MICROCON** PCB connector with push-in terminal, low profile  
**POL I** Number of poles per insulating part  
**POL K** Number of inserts

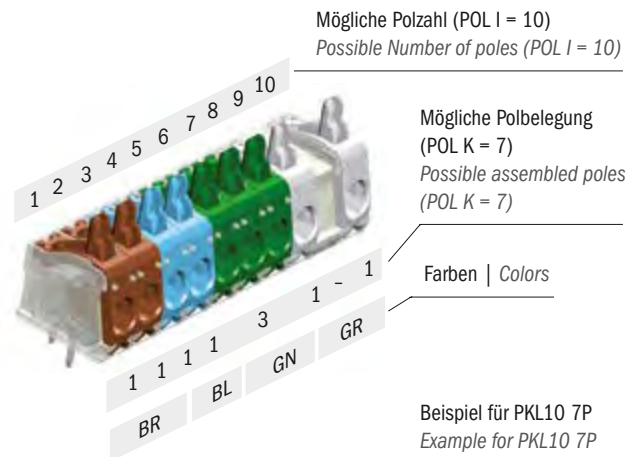
## PKL

Universelle Leiterplattenanschlussklemme für: LED-Konverter, Gasthermen, Kleinhaushaltsgeräte etc.  
 Universal PCB connector for: LED drivers, gas-fired boilers, small household appliances etc.



### Baukastensystem PKL | Modular system PKL

Gehäusetype   Type of plastic housing PKL 2 - PKL 11	Mögliche Polzahl Isolierteil 2 bis 11 Pole	Possible number of poles per insulating part 2 up to 11 poles
Polzahl   Number of assembled poles 2POL - 9POL	Mögliche Polbelegung 2 bis 9 belegte Pole	Possible assembled poles 2 up to 9 assembled poles
Code für bestückte Pole (Beispiel Polbelegung) Position of poles (Example for poles)	1 = Einfache Polbelegung 2 = Zweifach gebrückt 3 = Dreifach gebrückt - = Leerpole	1 = Single pole 2 = Double connected poles 3 = Triple connected poles - = Empty pole
Farbe   Color (Mögliche Farben   Possible Colors)	BL = Blau BR = Braun GN = Grün GR = Grau OR = Orange RO = Rot SW = Schwarz	BL = Blue BR = Brown GN = Green GR = Grey OR = Orange RO = Red SW = Black



### PKL: Alle Vorteile auf einen Blick



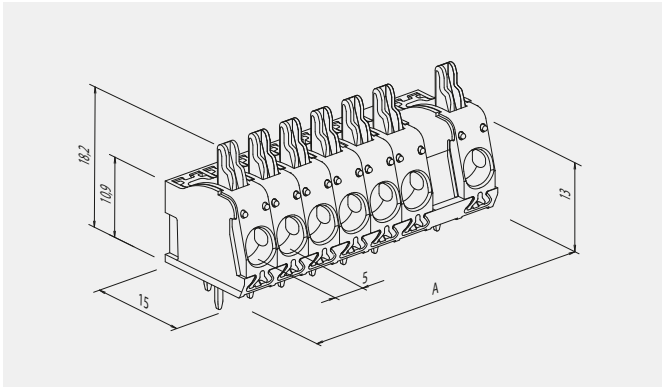
- Universelle Leiterplattenanschlussklemme
- Für starre und flexible Leiter von 0,5 mm<sup>2</sup> bis 2,5 mm<sup>2</sup>
- Geringe Betätigungskräfte der Lösehebel
- Größtmögliche Schonung der Leiterplatte durch Kräfteinwirkung von vorne
- Geringe Leitereinsteckkräfte
- Farbige Polkennzeichnung
- Prüfzeichen
- Intern gebrückte Pole anfügbar (z.B. als Weiterführung des Schutzleiters)

### PKL: All advantages at a glance



- Universal pcb connector
- For rigid and flexible wires from 0.5 mm<sup>2</sup> to 2.5 mm<sup>2</sup>
- Low operating force of release levers
- No direct force effect on the printed circuit board (pcb) for highest possible protection of the pcb
- Low wire insertion force
- Color-coded poles
- Approvals
- Internally connected poles available (e.g. looping of the earth wire)

**PKL**



Nennspannung	450 V	
Nennstrom	24 A	
Klemmbereich	starre Leiter	0,5 - 2,5 mm <sup>2</sup>
	flexible Leiter	0,5 - 2,5 mm <sup>2</sup>
Abisolierlänge	10 - 11 mm	
Max. Umgebungstemperatur	T85	
Material	Gehäuse und Drücker Polyamid 66	
	Einsätze Kupfer verzinkt, Edelstahl	
Rastermaß	5 mm	

Nominal voltage	450 V	
Nominal current	24 A	
Clamping range	rigid wires	0.5 - 2.5 mm <sup>2</sup>
	flexible wires	0.5 - 2.5 mm <sup>2</sup>
Wire stripping length	10 - 11 mm	
Max. ambient temperature	T85	
Material	Terminal housing and push-buttons polyamide 66	
	Inserts tinned copper, stainless steel	
Pin spacing	5 mm	

Technische Daten ab Seite 109

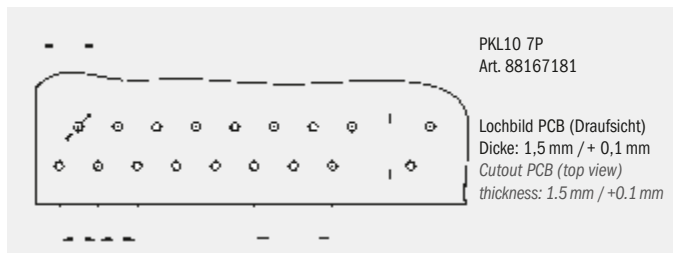
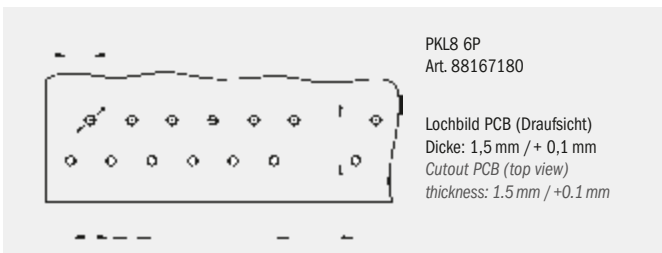
Technical data from page 109 onwards

PKL	POL I	POL K	Polbelegung Configuration of Poles	Art. Nummer Art. number	VPE / Stk. Packing / pcs.	Gewicht / Stk. in g Weight / pc. in g	Kart. Type Box type	Breite   Width A in mm	Teilung   Pitch E in mm
PKL3 3P	3	3	1BR1GN1BL	88167434	2100	2,8	I	15,2	5
PKL6 3P	6	3	2BR2BL2GN	88167511	900	5,6	I	30,7	5
PKL2 2P	2	2	1SW1RO	88167936	2400	1,9	I	10,7	5

Weitere Typen auf Anfrage

Other types upon request

Beispiele für Lochbilder | Examples of hole patterns



Prüfzeichen | Approvals

**Typenschlüssel**

PKL	Universelle Leiterplattenanschlussklemme
POL I	Polzahl Isolierteil
POL K	Polzahl Kontakte
1BR1GN1BL	Beispiel für Polbelegung braun - grün - blau Einzelpolbelegung

Auf Anfrage bieten wir Ihnen für die jeweilige Anwendung die Polzusammenstellung nach Ihren Anforderungen.

**Code index**

PKL	Universal PCB connector
POL I	Number of poles per insulating part
POL K	Number of inserts
1BR1GN1BL	Example for poles brown - green - blue single poles

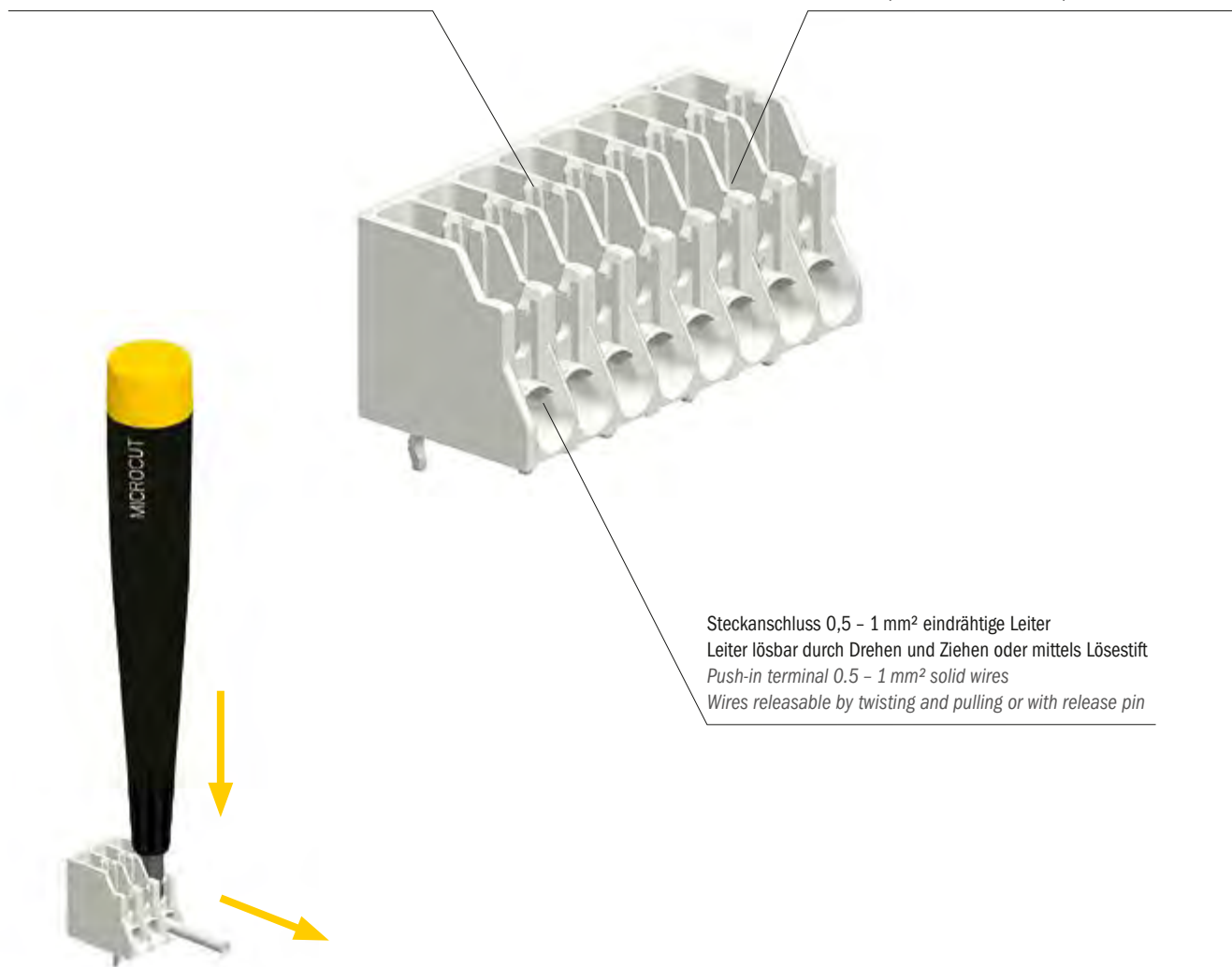
Upon request we offer the number of poles you require for your application.

## MICROCUT

Printklemme mit Schneid- und Steckanschluss für elektronische Vorschaltgeräte mit geringer Bauhöhe  
 PCB Connector with IDC- and Push-in Terminal for low profile electronic ballasts

Schneidanschluss 0,5 mm<sup>2</sup> eindrängige Leiter  
 IDC terminal 0.5 mm<sup>2</sup> solid wires


Öffnung für das Lösen der Leiter 0,5 mm<sup>2</sup> und 0,75 mm<sup>2</sup>  
 von oben mittels Lösestift Art. 88166805  
 Opening for the release of wires 0.5 mm<sup>2</sup> and 0.75 mm<sup>2</sup>  
 from the top side with the release pin art. 88166805



Steckanschluss 0,5 - 1 mm<sup>2</sup> eindrängige Leiter  
 Leiter lösbar durch Drehen und Ziehen oder mittels Lösestift  
 Push-in terminal 0.5 - 1 mm<sup>2</sup> solid wires  
 Wires releasable by twisting and pulling or with release pin


### MICROCUT: Alle Vorteile auf einen Blick



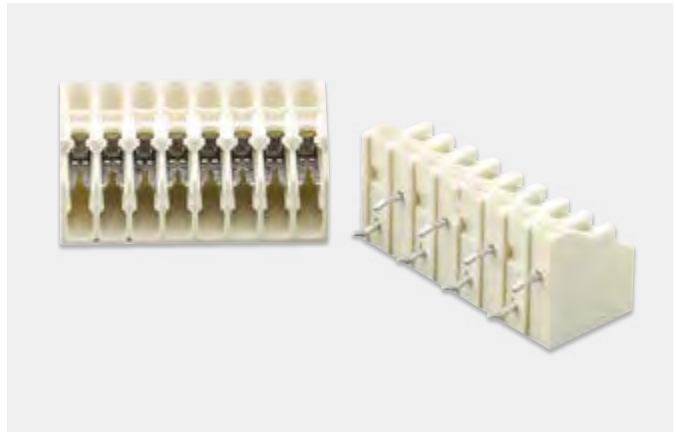
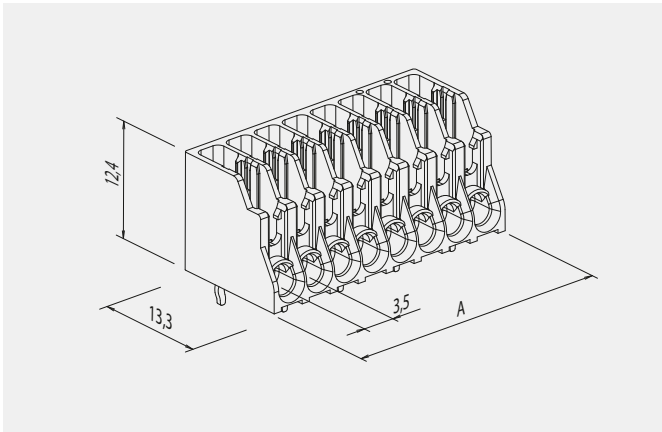
- Niedrige Bauweise (12,4 mm ohne Lötbeine)
- 0,5 mm<sup>2</sup> und 0,75 mm<sup>2</sup> Leiter einfach mittels Stift lösbar
- Geeignet für manuelle Verdrahtung
- Geeignet für alle gängigen Steck- und Schneid-Verdrahtungsroboter
- Gekrüpfte Lötbeine für eine optimale Leiterplattenbestückung
- ENEC approbiert 

### MICROCUT: All advantages at a glance



- Low profile design (12.4 mm without solder pin)
- 0.5 mm<sup>2</sup> and 0.75 mm<sup>2</sup> wires easily releasable with release pin
- Suitable for manual wiring
- Suitable for all common automatic push-in and IDC wiring systems
- Kinked solder pins for optimised PCB assembling
- ENEC approved 

# MICROCUT



Klemmbereich	Schneidanschluss	0,5 mm <sup>2</sup> eindrängige Leiter
	Steckanschluss	0,5 – 1 mm <sup>2</sup> eindrängige Leiter
Nennspannung nach EN 60998-1		250 V
Nennspannung nach EN 61347-1		500 V
Nennstrom		6 A
Abisolierlänge		8 – 9 mm
Max. Umgebungstemperatur		T85
Material	Isolierteil	Polyamid 66 beige
	Einsatz	Bronze verzinkt / Edelstahl
Rastermaß		3,5 mm

Clamping area	IDC terminal	0,5 mm <sup>2</sup> solid wires
	Push-in terminal	0,5 – 1 mm <sup>2</sup> solid wires
Nominal voltage according to EN 60998-1		250 V
Nominal voltage according to EN 61347-1		500 V
Nominal current		6 A
Wire stripping length		8 – 9 mm
Max. ambient temperature		T85
Material	Terminal housing	Polyamide 66 beige
	Insert	Tinned bronze / stainless steel
Pin spacing		3,5 mm

Technische Daten ab Seite 109

Technical data from page 109 onwards

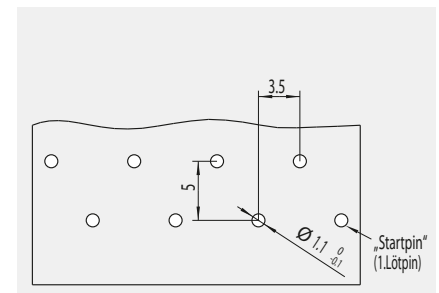
MICROCUT	POL I	POL K	Polbelegung Pole configuration	Art. Nummer Art. number	VPE/ Stk. Packing/ pcs.	Gewicht/ Stk. in g Weight/ pc. in g	Kart. Type Box type	Breite   Width A in mm
MICROCUT	3	3P		88718576	4500	1,2	I	11,4
MICROCUT	4	4P		88711835	3600	1,5	I	14,9
MICROCUT	6	6P		88718582	2400	2,2	I	21,9
MICROCUT	7	7P		88718598	2100	2,6	I	25,4
MICROCUT	8	4P	1 2 3 4 L L L L	88166922	1800	2,4	I	28,9
MICROCUT	8	8P		88718609	1800	2,9	I	28,9

## Zubehör | Accessories



MICROCUT	Art. Nummer Art. number	Gewicht in g Weight in g	VPE/ Stk. Packing/ pcs
MICROCUT Loesestift	88166805	7,5	1

## Leiterplatten Lochbild (Oberseite) Hole pattern PCB (Top view)

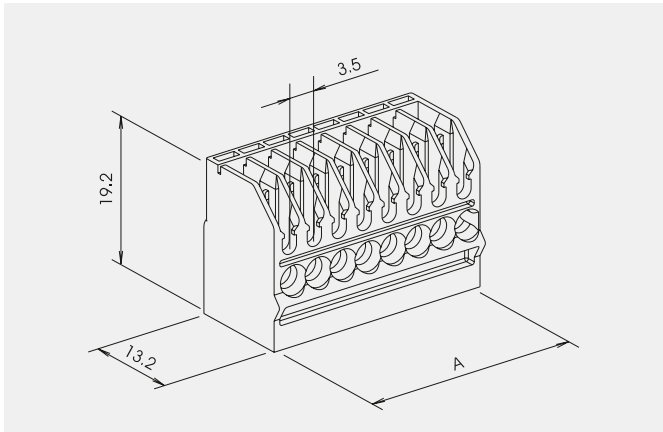


## Prüfzeichen | Approvals

Typenschlüssel	
MICROCUT	Printklemme mit Schneid- und Steckanschluss, niedrige Bauart
POL I	Polzahl Isolierteil
POL K	Polzahl Kontakte
Polbelegung	Position der Kontakte, L: Leerpol

Code index	
MICROCUT	PCB connector with IDC- and push-in terminal, low profile
POL I	Number of poles per insulating part
POL K	Number of inserts
Pole configuration	Position of inserts, L: empty pole

## ECONCUT



Nennspannung nach EN 60998-1	250 V
Nennspannung nach EN 61347-1	500 V
Nennstrom	6 A
Klemmbereich	Steckanschluss 0,5 - 1 mm <sup>2</sup> eindrätige Leiter Steckanschlüsse lösbar mit Schraubendreher 2,5 × 0,4 mm Schneidanschluss 0,5 mm <sup>2</sup> eindrätige Leiter
Abisolierlänge	7,5 - 8,5 mm
Max. Umgebungstemperatur	T85
Material	Isolierteil Polyamid 66 beige Einsatz Bronze verzinkt
Rastermaß	3,5 mm

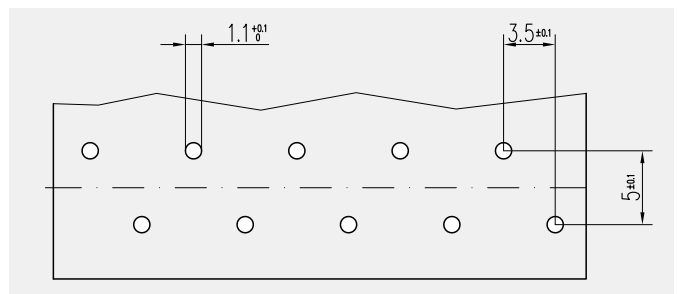
Nominal voltage according to EN 60998-1	250 V
Nominal voltage according to EN 61347-1	500 V
Nominal current	6 A
Clamping range	Push-in terminal 0.5 - 1 mm <sup>2</sup> solid wires Push-in terminals detachable with screwdriver 2.5 × 0.4 mm IDC terminal 0.5 mm <sup>2</sup> solid wires
Wire stripping length	7.5 - 8.5 mm
Max. ambient temperature	T85
Material	Terminal housing Polyamide 66 beige Insert Tinned bronze
Pin spacing	3.5 mm

Zubehör Seite 58 - 60 / Technische Daten ab Seite 109

Accessories page 58 - 60 / Technical data from page 109 onwards

ECONCUT	POL I	POL K	Art. Nummer Art. number	VPE / Stk. Packing / pcs.	Gewicht / Stk. in g Weight / pc. in g	Kart. Type Box type	Breite   Width A in mm
ECONCUT	2	2P	88165488	4500	1,6	I	7,9
ECONCUT	4	4P	88165494	2100	2,9	I	14,9
ECONCUT	6	6P	88164330	1500	4,3	I	21,9
ECONCUT	8	8P	88165532	1200	5,7	I	28,9
ECONCUT	10	10P	88715783	900	7,1	I	35,9

Leiterplatten Lochbild (Oberseite) | Hole pattern PCB (Top view)


 Prüfzeichen | Approvals IDC Terminal: 300 V, CU, AWG 16-20 (SOL): 2 A  
Push in Terminal: 300 V, CU, AWG 20 (SOL): 2 A

**Typenschlüssel**

ECONCUT	Printklemme mit Schneid- und Steckanschluss
POL I	Polzahl Isolierteil
POL K	Polzahl Kontakte
Polbelegung	Position der Kontakte, L: Leerpol

**Code index**

ECONCUT	PCB connector with IDC- and push-in terminal
POL I	Number of poles per insulating part
POL K	Number of inserts
Pole configuration	Position of inserts, L: empty pole



## LBK System

Bei der Entwicklung unseres LBK Lichtbandsystems legen wir ein besonderes Augenmerk auf die Anforderungen der Endkunden und verbinden diese mit unserer Erfahrung. Das Resultat: ein breit gefächertes Produktprogramm, das für jeden Einsatzzweck die optimale Lösung beinhaltet. Von der Einspeisung bis hin zum Leuchträger – wir sind ein ganzheitlicher Systemanbieter.

*In developing our LBK continuous row lighting system we pay particular attention to the requirements of end customers and link them to our experience. The result is a broad product range that includes ideal solutions for every possible application. We are the complete system supplier – with everything from power feed to luminaire connection.*

### LBK: Alle Vorteile auf einen Blick



- Geringste Breite bei 5-Pol-System: 27 mm
- Geringe Bauhöhe im gesteckten Zustand: 25,5 mm
- Farbcodierung
- Axialverbinder vertikal steckbar
- Durch Doppelschluss am Axialverbinder kann an jeder Verbindungsstelle die Einspeisung vorgenommen werden

### LBK: All advantages at a glance



- Lowest width with 5-pole-system: 27 mm
- Small total height of the connected system: 25.5 mm
- Colour-coded plugs
- Axial connector pluggable in vertical direction
- Due to the double terminals of the axial-connector, line feeding can be done at every intersection.

## Referenzen | References



Zumtobel

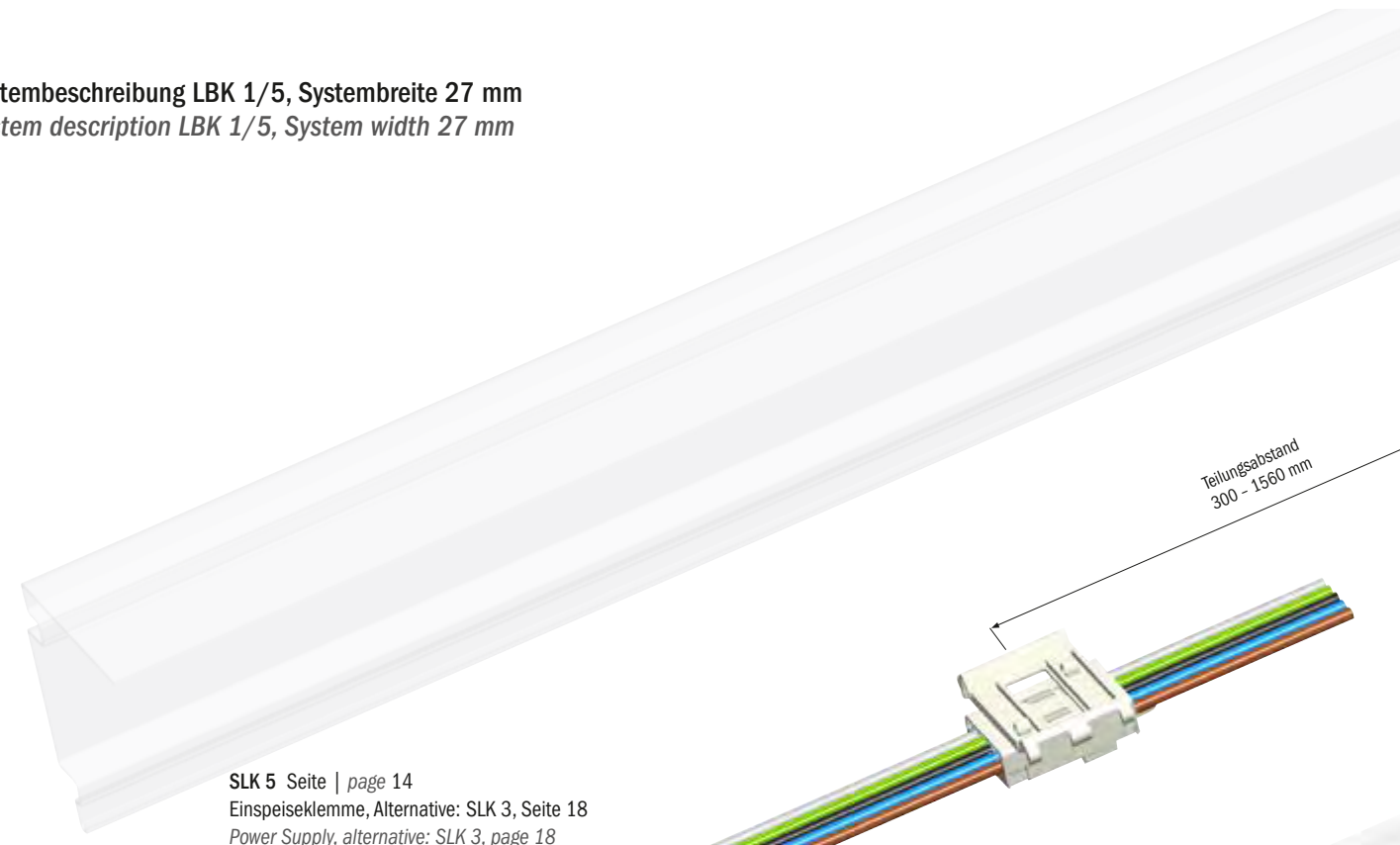


Thorn

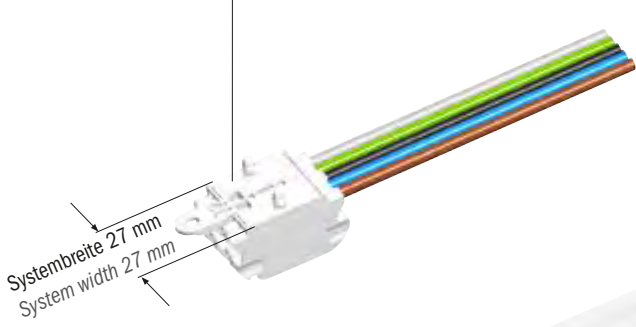


Planlicht

**Systembeschreibung LBK 1/5, Systembreite 27 mm**  
**System description LBK 1/5, System width 27 mm**

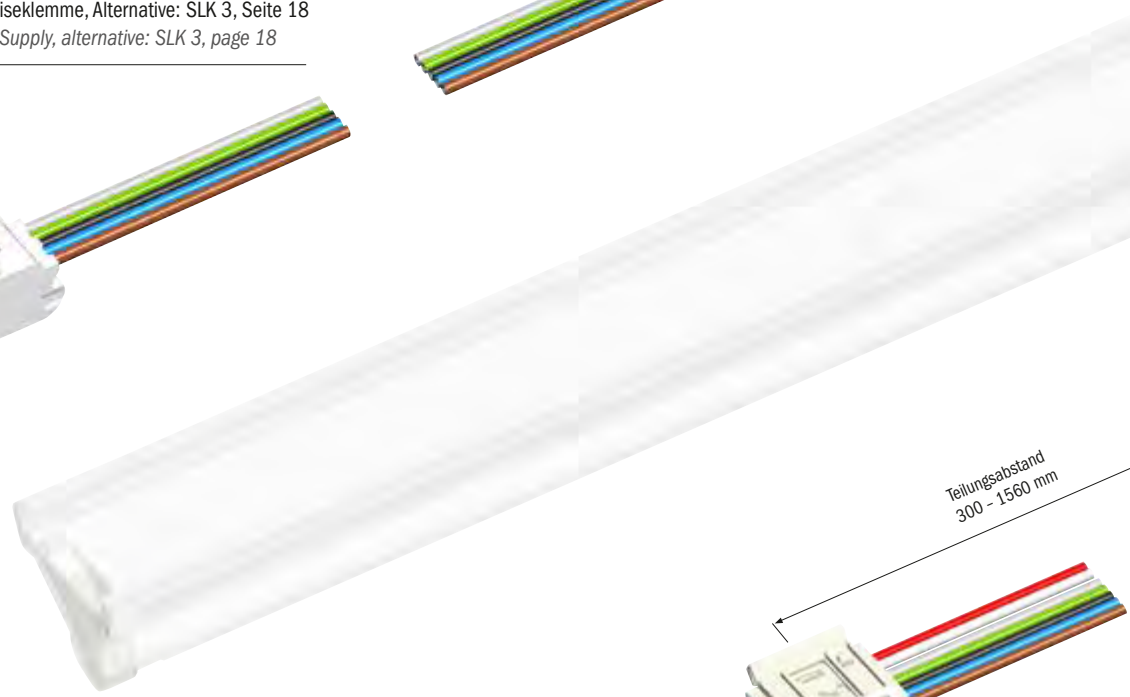


SLK 5 Seite | page 14  
Einspeiseklemme, Alternative: SLK 3, Seite 18  
Power Supply, alternative: SLK 3, page 18

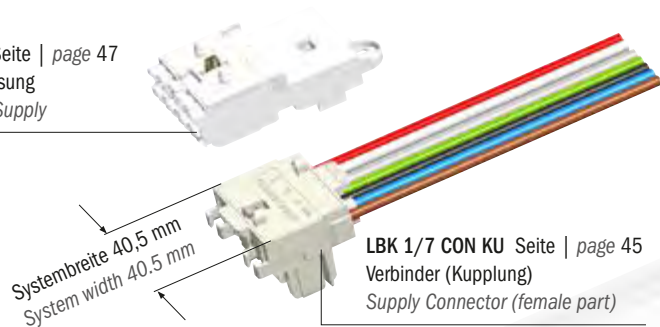


Systembreite 27 mm  
System width 27 mm

**Systembeschreibung LBK 1/7, Systembreite 40,5 mm**  
**System description LBK 1/7, System width 40.5 mm**

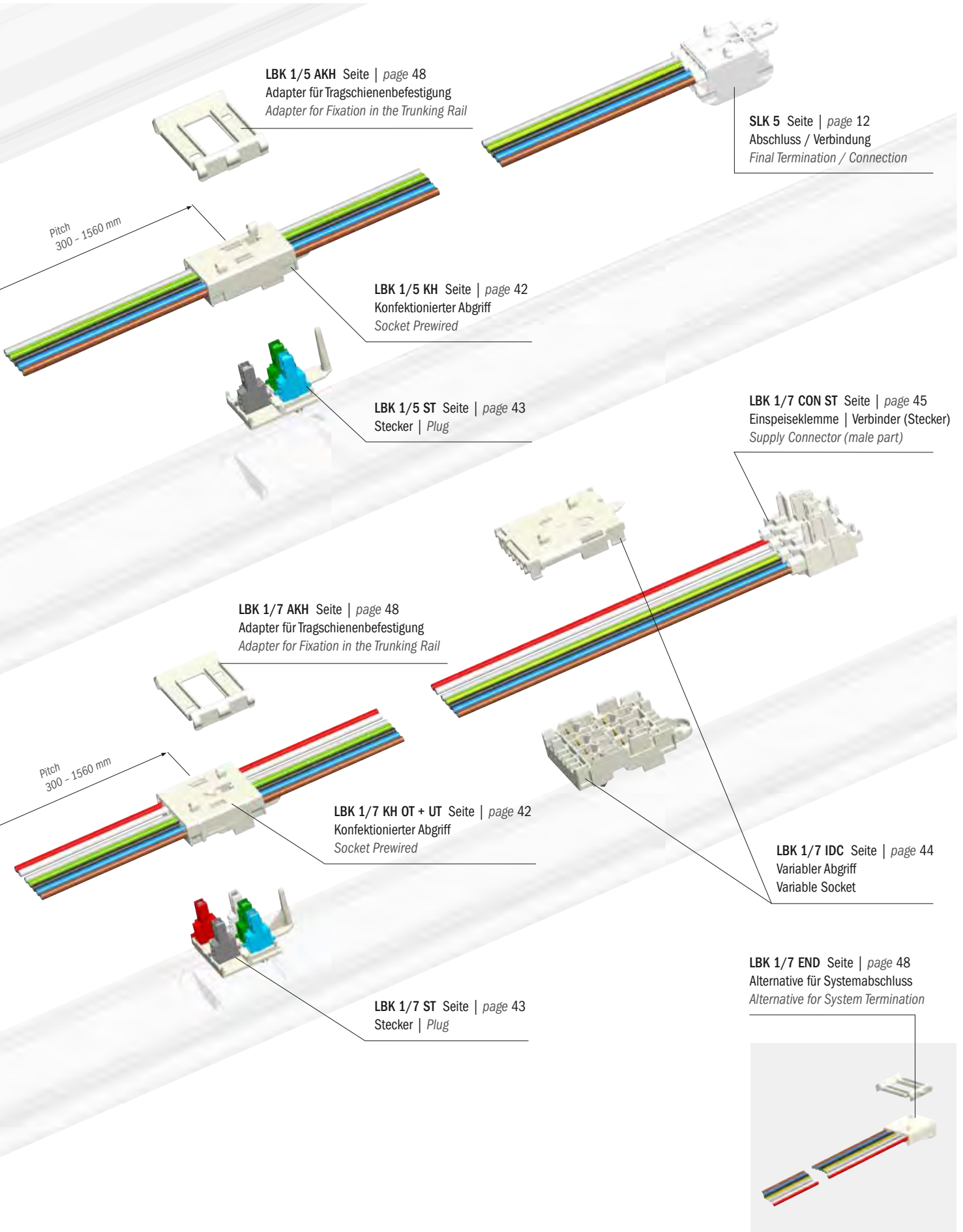


LBK 1/7 Feeder Seite | page 47  
Alternative Einspeisung  
Alternative Power Supply



Systembreite 40,5 mm  
System width 40.5 mm

LBK 1/7 CON KU Seite | page 45  
Verbinder (Kupplung)  
Supply Connector (female part)



**LBK 1/5 AKH** Seite | page 48  
 Adapter für Tragschienenbefestigung  
 Adapter for Fixation in the Trunking Rail

**SLK 5** Seite | page 12  
 Abschluss / Verbindung  
 Final Termination / Connection

Pitch  
 300 - 1560 mm

**LBK 1/5 KH** Seite | page 42  
 Konfektionierter Abgriff  
 Socket Prewired

**LBK 1/5 ST** Seite | page 43  
 Stecker | Plug

**LBK 1/7 CON ST** Seite | page 45  
 Einspeiseklemme | Verbinder (Stecker)  
 Supply Connector (male part)

**LBK 1/7 AKH** Seite | page 48  
 Adapter für Tragschienenbefestigung  
 Adapter for Fixation in the Trunking Rail

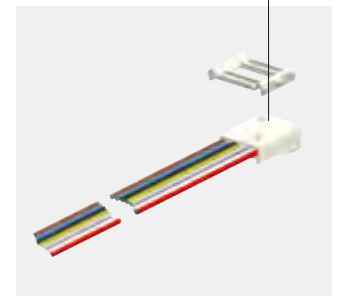
Pitch  
 300 - 1560 mm

**LBK 1/7 KH OT + UT** Seite | page 42  
 Konfektionierter Abgriff  
 Socket Prewired

**LBK 1/7 IDC** Seite | page 44  
 Variabler Abgriff  
 Variable Socket

**LBK 1/7 ST** Seite | page 43  
 Stecker | Plug

**LBK 1/7 END** Seite | page 48  
 Alternative für Systemabschluss  
 Alternative for System Termination



## DV LBK

Durchgangsverdrahtung LBK  
Loom wiring LBK



Nennspannung 400 V  
 Max. Umgebungstemperatur T85  
 Max. Polzahl 7  
 Teilung zwischen Kabelaltern 300 – 1560 mm  
 Leiter 1,5 mm<sup>2</sup> oder 2,5 mm<sup>2</sup> eindrätige Leiter  
 Leiterisolation H07V2  
 Standardleiterfarben L1 braun, L2 schwarz, L3 grau, N blau, PE gelb/grün, D1 weiß, D2 rot  
 Halogenfreie Verdrahtung auf Anfrage  
 Nominal voltage 400 V  
 Max. ambient temperature T85  
 Max. number of poles 7  
 Pitch between sockets 300 – 1600 mm  
 Wires 1.5 mm<sup>2</sup> or 2.5 mm<sup>2</sup> solid wires  
 Insulation of wires H07V2  
 Standardized colours of wires L1 brown, L2 black, L3 grey, N blue, PE yellow/green, D1 white, D2 red  
 Wire insulation free of halogen upon request

DV LBK 1	Polzahl Number of poles	Adapter Adapter	Anzahl Drähte+Querschnitt Number of wires+cross section	Teilung Pitch	Art. Nummer Art. number	VPE/ Stk. Packing/ pcs.	Gewicht per Rolle / kg Weight per loom wiring / kg	Kart. Type Box type	Länge / m Length / m
DV LBK 1	5	nein   no	5 × 1,5	1180	88166858	7	6,0	Q	47
DV LBK 1	7	nein   no	7 × 1,5	1204	88166882	5	6,5	Q	36
DV LBK 1	7	nein   no	7 × 1,5	1249	88166880	5	6,7	Q	37
DV LBK 1	7	nein   no	7 × 1,5	1504	88166883	5	7,8	Q	45
DV LBK 1	7	nein   no	7 × 1,5	1549	88166881	5	8,0	Q	46
DV LBK 1	7	nein   no	7 × 2,5	1504	88166887	5	10,6	Q	45
DV LBK 1	7	nein   no	7 × 2,5	1549	88166885	5	11,0	Q	46

Weitere Typen auf Anfrage

Other types upon request

### Typenschlüssel

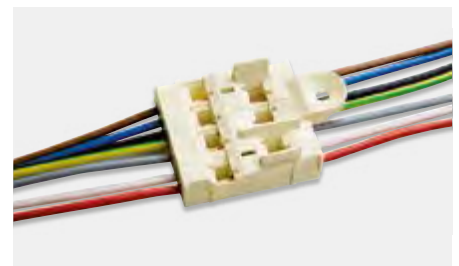
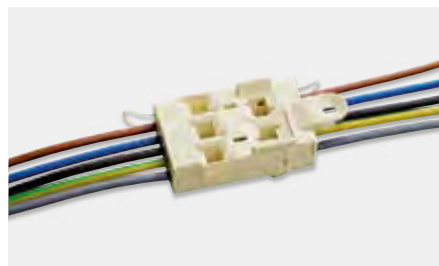
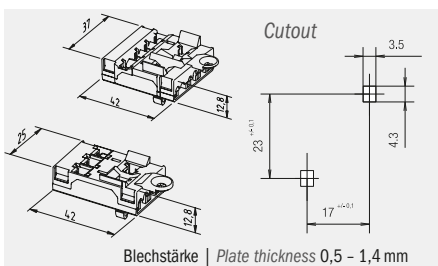
DV LBK Durchgangsverdrahtung

### Code index

DV LBK Loom wiring

## LBK KH

Kabelhalter in 5- und 7-poliger Ausführung, geeignet für Kabel H07V2-U1,5<sup>2</sup> und H07V2-U2,5<sup>2</sup>  
 Socket in 5- and 7-pole variation, suitable for H07V2-U1.5<sup>2</sup> and H07V2-U2.5<sup>2</sup> cables



Nennspannung 400 V  
 Isoliermaterial Polyamid 66

Nominal Voltage 400 V  
 Terminal housing Polyamide 66

LBK 1	Polzahl Number of poles	KH	Art. Nummer Art. number	VPE/ Stk. Packing/ pcs.	Gewicht/ Stk. in g Weight/ pc. in g	Kart. Type Box type
LBK 1	5	KH	08891902	2300	8,7	K
LBK 1	7	KH OT	08012933	1000	4,8	F
LBK 1	7	KH UT	08012932	1000	5,2	F

Prüfzeichen | Approvals

### Typenschlüssel

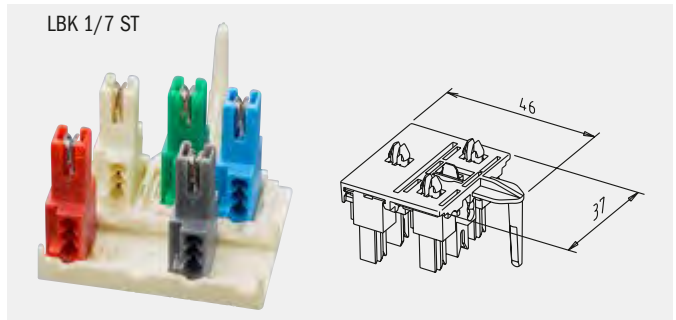
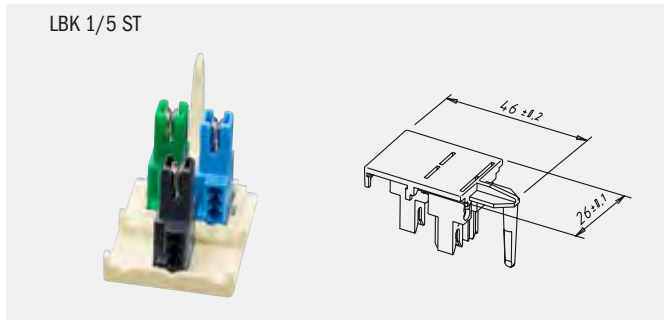
LBK 1 Komponente für Lichtbandsysteme  
 KH OT/UT Kabelhalter Oberteil, Unterteil

### Code index

LBK 1 Component for continuous row lighting systems  
 KH OT/UT Socket cover, base

## LBK 1 ST

Lichtbandstecker in 3-, 4- und 5-poliger Ausführung mit / ohne Befestigungsfuß, mit / ohne Erdzunge  
 Continuous row lighting plug in 3-, 4- and 5-pole version with / without fixing pin with / without earth tag



Nennspannung 400 V  
 Nennstrom 10 A  
 Klemmbereich 3 × 0,5 – 1 mm<sup>2</sup> eindrähtige Leiter  
 Abisolierlänge 8 – 9 mm  
 Obere Grenztemperatur (ULT) 105 °C  
 Untere Grenztemperatur (LLT) -20 °C  
 Material Isolierteil Polyamid 66  
 Einsatz Bronze verzinkt

Nominal voltage 400 V  
 Nominal current 10 A  
 Clamping range 3 × 0.5 – 1 mm<sup>2</sup> solid wires  
 Wire stripping length 8 – 9 mm  
 Upper limit temperature (ULT) 105 °C  
 Lower limit temperature (LLT) -20 °C  
 Material Terminal housing Polyamide 66  
 Insert Tinned bronze

Technische Daten ab Seite 109

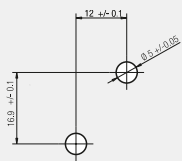
Technical data from page 109 onwards

LBK 1	Polzahl Number of poles	OF	E-PIEC	Anzahl Stecker Number of plugs	Art. Nummer Art. number	VPE / Stk. Packing / pcs.	Gewicht / Stk. in g Weight / pc. in g	Kart. Type Box type	Breite   Width A in mm
LBK 1	5	OF		3ST	88161368	500	6,4	J	26,0
LBK 1	5			3ST	88160933	500	8,5	J	26,0
LBK 1	7		E-PIEC	3ST	88712001	500	7,3	I	37,0
LBK 1	7		E-PIEC	5ST	88711998	500	10,0	I	37,0
LBK 1	7	OF		5ST	88161672	500	9,9	I	37,0

Weitere Typen auf Anfrage

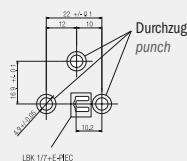
Other types upon request

LBK 1/5 ST Lochbild | Cutout

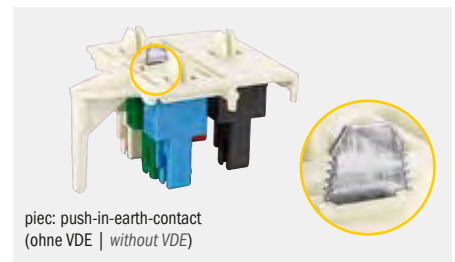


Blechstärke  
Plate thickness: 0,4 mm

LBK 1/7 ST Lochbild | Cutout



Blechstärke  
Plate thickness: 0,4 mm



piec: push-in-earth-contact  
(ohne VDE | without VDE)

Prüfzeichen | Approvals

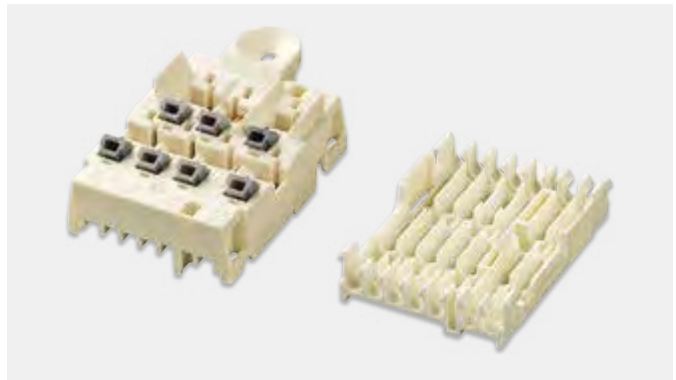
### Typenschlüssel

LBK1 Komponente für Lichtbandsystem  
 OF Ausführung ohne Befestigungsfuß  
 E-PIEC Push-in earth contact

### Code index

LBK1 Component for continuous row lighting system  
 OF Variation without fixing pin  
 E-PIEC Push-in earth contact

## LBK 1/7 IDC

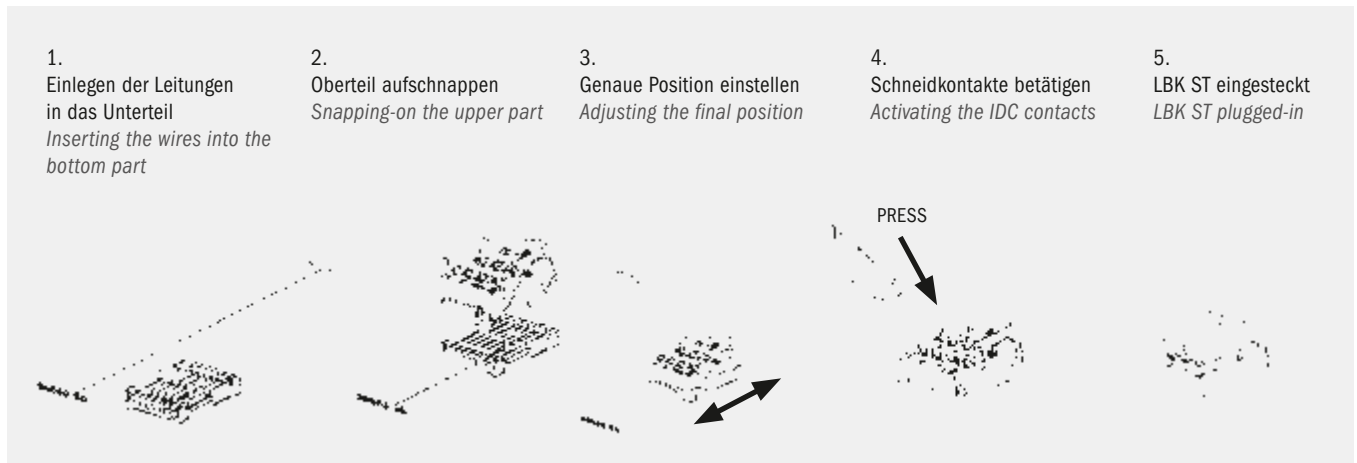


Nennspannung	400 V
Nennstrom Steckverbindung	10 A (geeignet für alle LBK Stecker von Electro Terminal)
Klemmbereich	1,5 - 2,5 mm <sup>2</sup> eindrätige Leiter (Schneidkontaktierung nicht lösbar)
Obere Grenztemperatur (ULT)	105 °C
Untere Grenztemperatur (LLT)	-20 °C
Material	Gehäuse Polyamid 66 beige Einsätze Bronze
Zertifiziert nach	EN 61984

Nominal voltage	400 V
Nominal current plug-in connection	10 A (suitable for all LBK plugs made by Electro Terminal)
Clamping range	1.5 - 2.5 mm <sup>2</sup> solid wires (IDC contact not releasable)
Upper limit temperature (ULT)	105 °C
Lower limit temperature (LLT)	-20 °C
Material	Terminal housing Polyamide 66 beige Inserts bronze
Complies with	EN 61984

LBK 1	Polzahl Number of poles	IDC	OT   UT	Art. Nummer Art. number	VPE / Stk. Packing / pcs.	Gewicht per Rolle / kg Weight per loom wiring / kg	Kart. Type Box type
LBK 1	7	IDC	OT	88167266	450	15	F
LBK 1	7	IDC	UT	88167267	450	8	F

### Montage | Assembly



Prüfzeichen | Approvals

#### Typenschlüssel

LBK1/7	Komponente für 7-poliges Lichtbandsystem
IDC	Ausführung mit Schneidkontakt
OT	Oberteil
UT	Unterteil

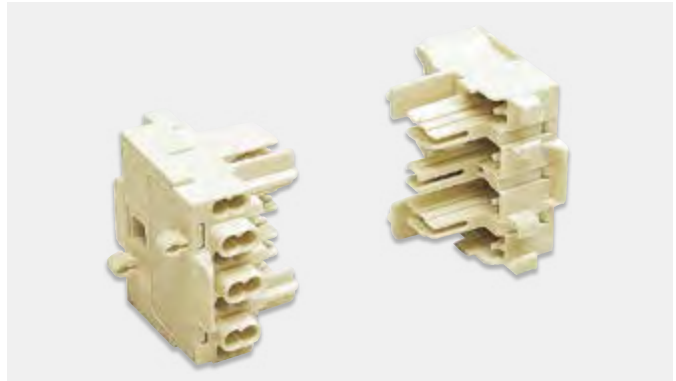
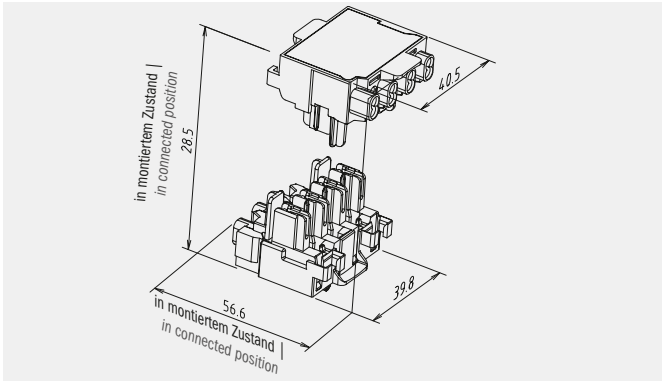
#### Code index

LBK1/7	Component for 7pole continuous row lighting system
IDC	Variation with insulation displacement contact
OT	Cover
UT	Base

## LBK 1/7 CON

Axialverbinder für Lichtbänder

Axial connector for continuous row lighting systems

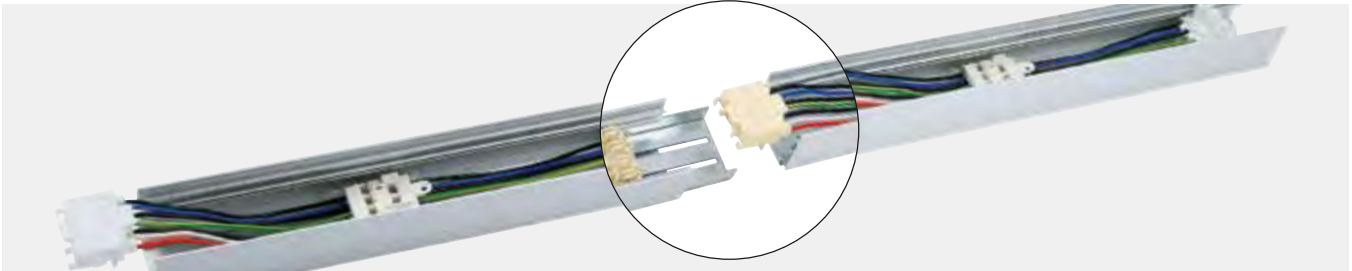


Nennspannung	400 V
Nennstrom	16 A
Klemmbereich	2 × 0,5 - 2,5 mm <sup>2</sup> eindrähtige Leiter
Abisolierlänge	12 - 13 mm
Obere Grenztemperatur (ULT)	105 °C
Untere Grenztemperatur (LLT)	-20 °C
Material	Isolierteil Polyamid 66 Einsatz Messing verzinkt

Nominal voltage	400 V
Nominal current	16 A
Clamping range	2 × 0.5 - 2.5 mm <sup>2</sup> solid wires
Wire stripping length	12 - 13 mm
Upper limit temperature (ULT)	105 °C
Lower limit temperature (LLT)	-20 °C
Material	Terminal housing Polyamide 66 Insert tinned brass

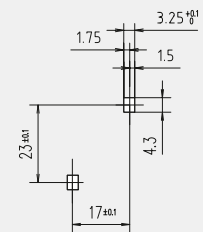
LBK 1	Polzahl Number of poles	CON	KU   ST	OF	Art. Nummer Art. number	VPE / Stk. Packing / pcs.	Gewicht / Stk. in g Weight / pc. in g	Kart. Type Box type
LBK 1	7	CON	KU		88716212	400	25	B
LBK 1	7	CON	ST	OF	88716187	400	25	B

### Anwendungsbeispiele | Application examples



Lochbild | Cutout

LBK 1/7 CON KU



Blechstärke  
Plate thickness 0.5 - 1.4 mm

Prüfzeichen | Approvals

#### Typenschlüssel

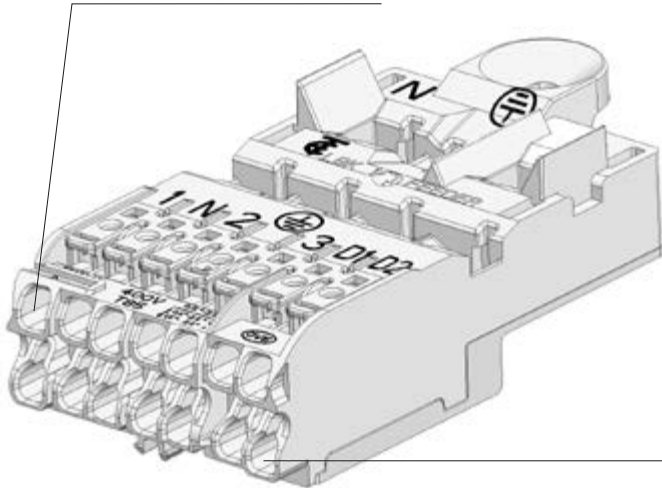
LBK1	Komponente für Lichtbandsystem
CON	Axialverbinder
KU	Kupplung
ST	Stecker
OF	Ausführung ohne Befestigungsfuß

#### Code index

LBK1	Component for continuous row lighting system
CON	Axial connector
KU	Female part
ST	Male part
OF	Variation without fixing pin

## LBK 1/7 FEEDER

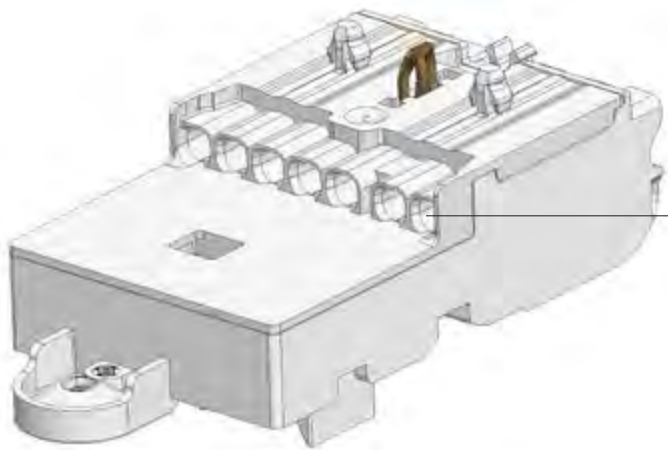
0,5 - 2,5 mm<sup>2</sup> starre und flexible Leiter  
0.5 - 2.5 mm<sup>2</sup> rigid and flexible wires



Lösen durch Drehen und Ziehen bzw. Lösestift SLK 5  
*Detachment of wires by twisting and pulling or with release pin SLK 5*

0,5 - 2,5 mm<sup>2</sup> eindrätige Leiter, s  
0.5 - 2.5 mm<sup>2</sup> solid wires, s

1,5 - 2,5 mm<sup>2</sup> mehrdrätige, starre Leiter, r  
1.5 - 2.5 mm<sup>2</sup> rigid stranded wires, r



Anschlüsse für Durchgangsverdrahtung  
*Terminals for loom wiring*

Lösen durch Drehen und Ziehen  
*Detachment of wires by twisting and pulling*

0,5 - 2,5 mm<sup>2</sup> eindrätige Leiter, s  
0.5 - 2.5 mm<sup>2</sup> solid wires, s

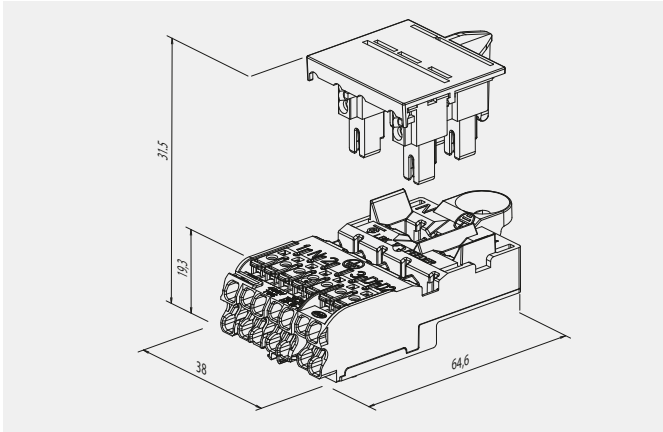
1,5 - 2,5 mm<sup>2</sup> mehrdrätige, starre Leiter, r  
1.5 - 2.5 mm<sup>2</sup> rigid stranded wires, r



## LBK 1/7 FEEDER

Kabelhalter mit Direkteinspeisung für LBK Lichtbandsysteme

Socket with integrated power supply terminals for LBK continuous row lighting systems

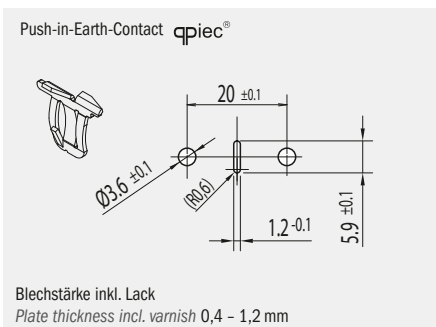


Nennspannung	400 V
Nennstrom	Einspeisung und Durchführung 16 A
Nennstrom Steckverbindung	10 A (geeignet für alle LBK 1 Stecker von Electro Terminal)
Klemmbereich obere Anschlüsse	0,5 - 2,5 mm <sup>2</sup> starre und flexible Leiter Leiter lösbar mit Drücker
Klemmbereich untere Anschlüsse	0,5 - 2,5 mm <sup>2</sup> eindrähtige Leiter, 1,5 - 2,5 mm <sup>2</sup> starre mehrdrähtige Leiter, Leiter lösbar mit Lösestift
Abisolierlänge	9 + 1 mm
Obere Grenztemperatur (ULT)	105 °C
Untere Grenztemperatur (LLT)	-20 °C
Material	Isolierteil Polycarbonat weiß Einsätze Kupfer / Edelstahl

Nominal voltage	400 V
Nominal current	Power supply and looping 16 A
Nominal current plug-in connection	10 A (suitable for all LBK 1 plugs made by Electro Terminal)
Clamping range upper terminals	0.5 - 2.5 mm <sup>2</sup> rigid and flexible wires detachment of wire with push-button
Clamping range lower terminals	0.5 - 2.5 mm <sup>2</sup> solid wires, 1.5 - 2.5 mm <sup>2</sup> rigid stranded wires, detachment of wire with release pin
Wire stripping length	9 + 1 mm
Upper limit temperature (ULT)	105 °C
Lower limit temperature (LLT)	-20 °C
Material	Terminal housing Polycarbonate white Inserts Copper / stainless steel

LBK 1	Potzahl Number of poles	Feeder	Bedruckung Printing	Art. Nummer Art. number	VPE / Stk. Packing / pcs.	Gewicht / Stk. in g Weight / pc. in g	Kart. Type Box type
LBK 1	7	FEEDER	1 N 2 E 3 D1 D2	88167858	200	37,2	B

### Lochbild | Cutout

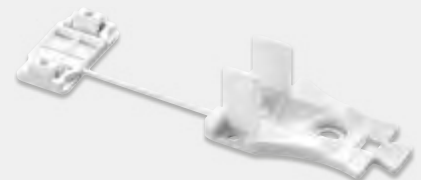


### Zubehör | Accessories

Lösestift (Seite 58)  
Release pin (page 58)



Befestigungsplatte mit Zugentlastung (ohne ÖVE) (Seite 59)  
Mounting plate with strain relief (without ÖVE) (page 59)



### Prüfzeichen | Approvals

#### Typenschlüssel

LBK 1	Komponente für Lichtbandsystem
FEEDER	Direkteinspeisung

#### Code index

LBK 1	Component for continuous row lighting system
FEEDER	Integrated power supply terminals

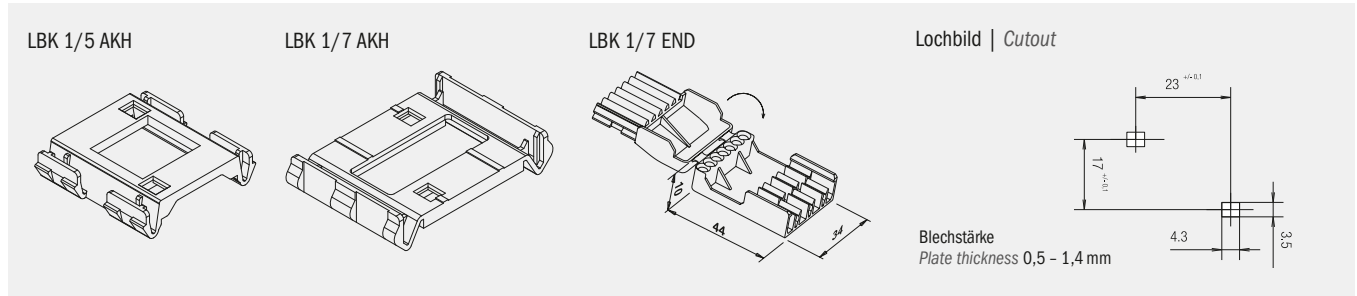
## LBK Zubehör | LBK Accessories

LBK Adapterplatte LBK AKH für Kabelhalter und Einspeiseklemmen

Endkappe LBK END passend für 5- und 7-Pol-Anwendungen

LBK adapter plate LBK AKH for sockets and supply connectors

LBK END usable for 5- and 7-pole applications



LBK 1	Polzahl Number of poles		Art. Nummer Art. number	VPE / Stk. Packing / pcs.	Gewicht / Stk. in g Weight / pc. in g	Kart. Type Box type	Länge   Length A in mm
LBK 1	7	END	88891700	350	8,1	F	44,0
LBK 1	5	AKH	08710447	10.000	2,0	K	33,0
LBK 1	7	AKH	08160957	6000	2,8	K	33,0

Einspeiseklemmen SLK 5 und AKL siehe Seite 14 und 25 | Terminal blocks SLK and AKL see pages 14 and 25

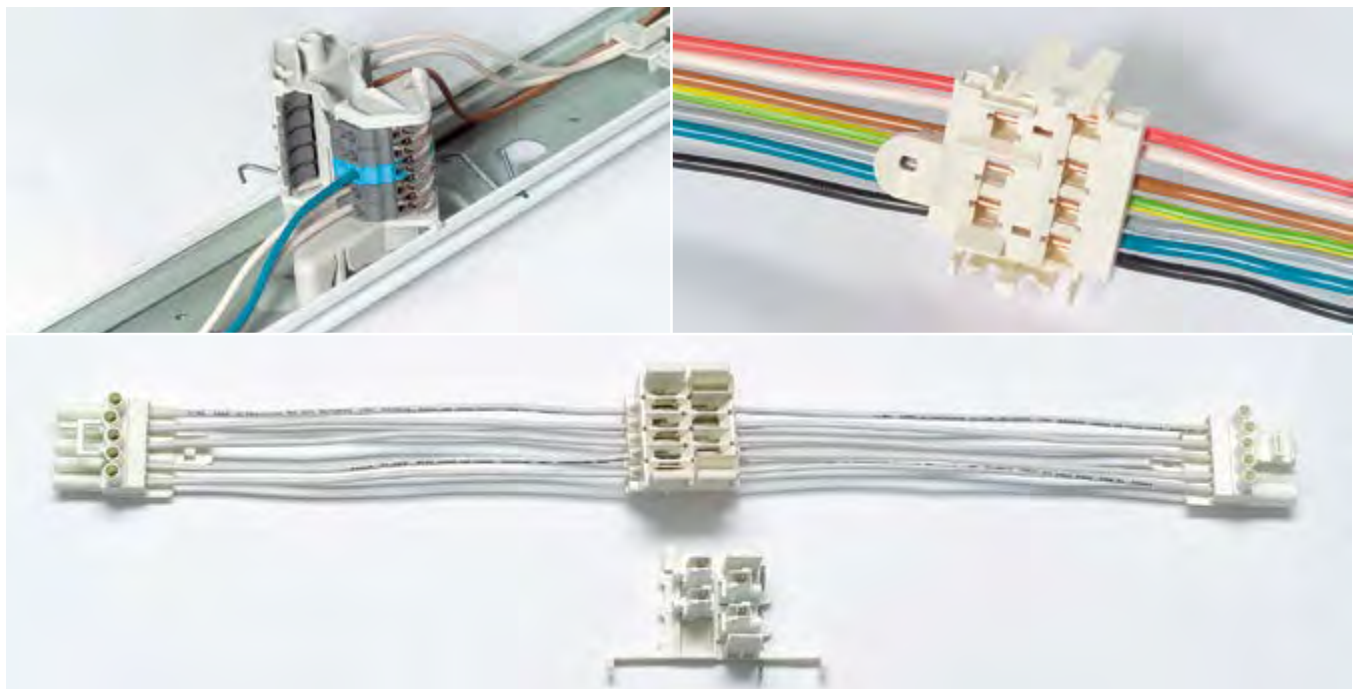
Typenschlüssel		Code index	
LBK1	Komponente für Lichtbandsystem	LBK1	Component for continuous row lighting system
END	Endkappe	END	End cap
AKH	Adapter	AKH	Adapter

## Kundenspezifische Lösungen

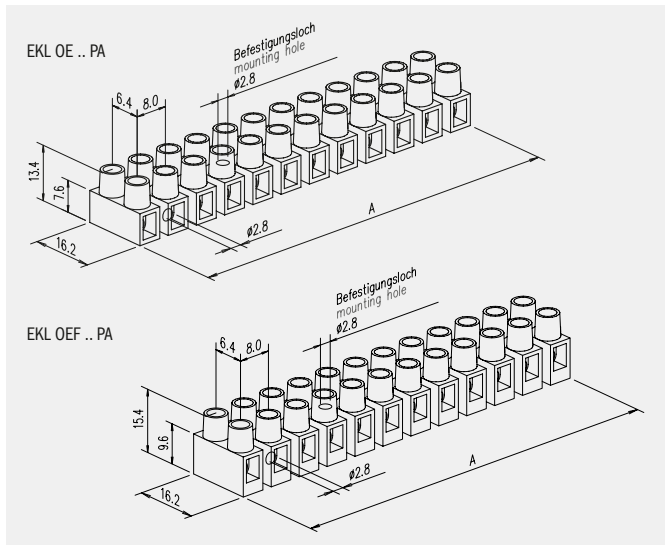
Für Lichtbandanwendungen, welche mit unserem Standardsystem nicht abgedeckt werden, bietet sich Electro Terminal auch als Entwicklungspartner für kundenspezifische Lösungen an. Im folgenden Bild sind einige Beispiele von kundenspezifischen Entwicklungen dargestellt:

## Customised Solutions

For applications which are not covered by products from our standard range Electro Terminal offers to develop customised solutions. On the picture below we present some examples of customised products:



EKL OE(F) .. PA



Nennspannung 450 V  
 Klemmbereich ohne Drahtschutz 0,5 – 4 mm<sup>2</sup> starre Leiter  
 Klemmbereich mit Drahtschutz 0,5 – 2,5 mm<sup>2</sup>  
 Absisolierlänge 5 + 1 mm  
 Max. Umgebungstemperatur T110 (1 – 5 POL)  
 T85 (6 – 12 POL)

Material Isoliereteil siehe Typenschlüssel unten  
 Einsätze Messing chromatiert  
 Schrauben Stahl chromatiert M2,6

Nominal voltage 450 V  
 Clamping range without wire protection 0.5 – 4 mm<sup>2</sup> rigid wires  
 Clamping range with wire protection 0.5 – 2.5 mm<sup>2</sup>  
 Wire stripping length 5 + 1 mm  
 Max. ambient temperature T110 (1 – 5 POLES)  
 T85 (6 – 12 POLES)

Material Terminal housing See code index below  
 Inserts Galvanized brass  
 Screws Galvanized steel M2.6

Zubehör Seite 58 – 60 / Technische Daten ab Seite 109

Accessories page 58 – 60 / Technical data from page 109 onwards

EKL OE	Klemmenfuß Raised base	DS	2B	Polzahl Number of poles	Art. Nummer Art. number	VPE/ Stk. Packing/ pcs.	Gewicht/ Stk. in g Weight/ pcs. in g	Kart. Type Box type	Breite   Width A in mm
EKL OE				12 POL	88273901	50 × 10	19,2	C	93,6
EKL OE				12 POL	88859307	500	19,2	C	93,6
EKL OE				2 POL	88455804	3000	3,2	O	13,6
EKL OE				3 POL	88742606	2000	4,8	O	21,6
EKL OE			2B	2 POL	88393700	3000	3,5	O	13,6
EKL OE			2B	4 POL	88927100	1500	7,1	O	29,6
EKL OE		DS		12 POL	88581176	500	20,1	C	93,6
EKL OE	F			12 POL	88859403	450	20,1	C	93,6
EKL OE	F			3 POL	88865601	1800	5,0	O	21,6
EKL OE	F			2 POL	88459205	3000	3,3	O	13,6
EKL OE	F	DS		12 POL	88580876	450	21,0	C	93,6
EKL OE	F	DS		3 POL	88299905	1800	5,3	O	21,6
EKL OE	F	DS		2 POL	88457906	3000	3,5	O	13,6

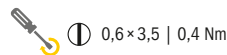
Bedruckung der Einzelpole auf Anfrage / Weitere Polvarianten auf Anfrage  
 Flammgeschützte Varianten und Varianten für höhere Temperaturen ab Seite 85

Printing of single poles upon request / Additional number of poles upon request  
 Flame protected variants and variants for higher temperatures as of page 85

Bei der Lagefixierung der Klemmen dürfen Luft- und Kriechstrecken von 4,0 mm nicht unterschritten werden.  
 Bei nicht lagefixierter Verwendung (1 Pol) beträgt die Nennspannung 250 V.

The required creepage distances and clearances of 4.0 mm never shall decrease by fixing means.  
 In loose applications (1 pole) the maximal voltage is 250 V.

Prüfzeichen | Approvals c us 300 V, CU, AWG 22 – 12 (SOL/STR); 20A, 4 in-lbs



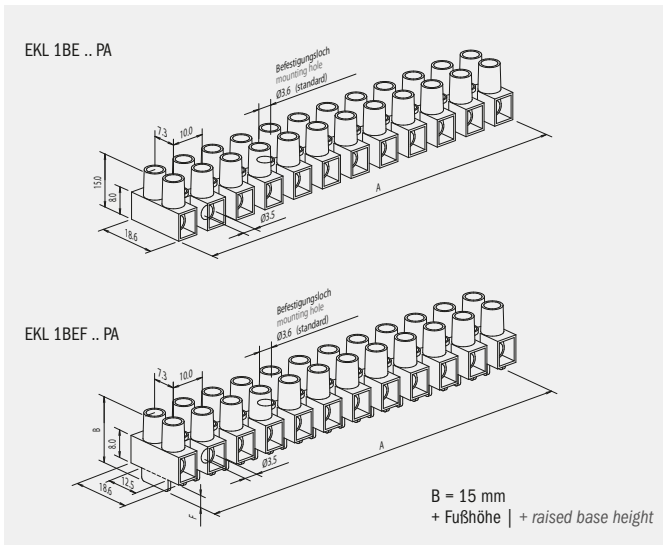
**Typenschlüssel**

EKL OE	Klemmentype Größe 0
F	Zusatzbezeichnung für Klemmenfuß 2 mm
DS	Zusatzbezeichnung für Drahtschutz
2B	Zusatzbezeichnung für Einsatz mit Trennwand
PA	Isolierteil Polyamid PA

**Code index**

EKL OE	Connector type size 0
F	Additional code for connector with 2 mm raised base
DS	Additional code for insert with wire protector
2B	Additional code for insert with centre barrier
PA	Terminal housing Polyamide PA

## EKL 1BE(F) .. PA



Nennspannung	450 V
Klemmbereich ohne Drahtschutz	0,5 – 6 mm <sup>2</sup> starre Leiter
Klemmbereich mit Drahtschutz	0,5 – 4 mm <sup>2</sup>
Abisolierlänge	6 + 1 mm
Max. Umgebungstemperatur	T110 (1 – 5 POL) T85 (6 – 12 POL)
Material	Isolierteil Einsätze Schrauben
	siehe Typenschlüssel unten Messing chromatiert Stahl chromatiert M3

Nominal voltage	450 V
Clamping range without wire protection	0.5 – 6 mm <sup>2</sup> rigid wires
Clamping range with wire protection	0.5 – 4 mm <sup>2</sup>
Wire stripping length	6 + 1 mm
Max. ambient temperature	T110 (1 – 5 POLES) T85 (6 – 12 POLES)
Material	Terminal housing Inserts Screws
	See code index below Galvanized brass Galvanized steel M3

Zubehör Seite 58 – 60 / Technische Daten ab Seite 109

Accessories page 58 – 60 / Technical data from page 109 onwards

EKL 1BE	Klemmenfuß Raised base	DS	2B	Polzahl Number of poles	Art. Nummer Art. number	VPE / Stk. Packing / pcs.	Gewicht / Stk. in g Weight / pc. in g	Kart. Type Box type	Breite   Width A in mm
EKL 1BE				12 POL	88378308	25 × 10	28,3	E	117
EKL 1BE				12 POL	88854100	250	28,3	E	117
EKL 1BE				2 POL	88735100	2000	4,6	O	16,3
EKL 1BE				3 POL	88735206	1200	7,0	O	26,3
EKL 1BE			2B	2 POL	88976609	2000	5,0	O	16,3
EKL 1BE			2B	3 POL	88838907	1200	7,5	O	26,3
EKL 1BE		DS		12 POL	88859006	250	28,7	E	117
EKL 1BE	F2			12 POL	88858909	250	29,4	C	117
EKL 1BE	F2		2B	12 POL	88164223	250	30,6	C	117
EKL 1BE	F2	DS		12 POL	88359001	250	29,5	C	117
EKL 1BE	F3,5			12 POL	88378404	25 × 10	29,3	C	117
EKL 1BE	F3,5			12 POL	88844500	250	29,3	C	117
EKL 1BE	F3,5			3 POL	88741509	1000	7,2	O	26,3
EKL 1BE	F3,5	DS	2B	12 POL	88161701	250	30,3	C	117

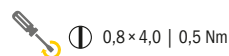
Bedruckung der Einzelpole auf Anfrage / Weitere Polvarianten auf Anfrage  
Flammgeschützte Varianten und Varianten für höhere Temperaturen ab Seite 85

Bei der Lagefixierung der Klemmen dürfen Luft- und Kriechstrecken von 4,0 mm nicht unterschritten werden.  
Bei nicht lagefixierter Verwendung (1 Pol) beträgt die Nennspannung 250 V.

Printing of single poles upon request / Additional number of poles upon request  
Flame protected variants and variants for higher temperatures as of page 85

The required creepage distances and clearances of 4.0 mm never shall decrease by fixing means.  
In loose applications (1 pole) the maximal voltage is 250 V.

Prüfzeichen | Approvals c us 300 V, CU, AWG 20 - 10 (SOL/STR): 30 A, 7 in-lbs



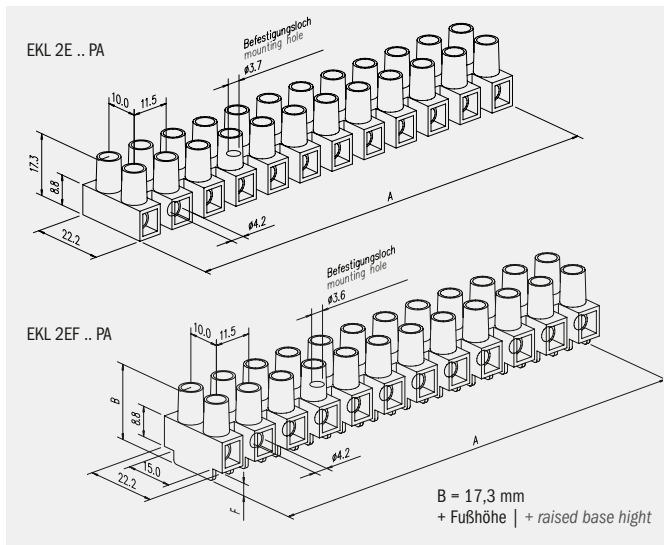
### Typenschlüssel

EKL 1BE	Klemmentype Größe 1
F2	Zusatzbezeichnung für Klemmenfuß 2 mm
F3,5	Zusatzbezeichnung für Klemmenfuß 3,5 mm
DS	Zusatzbezeichnung für Drahtschutz
2B	Zusatzbezeichnung für Einsatz mit Trennwand
PA	Isolierteil Polyamid PA

### Code index

EKL 1BE	Connector type size 1
F2	Additional code for connector with 2 mm raised base
F3,5	Additional code for connector with 3.5 mm raised base
DS	Additional code for insert with wire protector
2B	Additional code for insert with centre barrier
PA	Terminal housing Polyamide PA

## EKL 2E(F) .. PA



Nennspannung	450 V
Klemmbereich ohne Drahtschutz	0,5 – 10 mm <sup>2</sup> starre Leiter
Klemmbereich mit Drahtschutz	0,5 – 6 mm <sup>2</sup>
Abisolierlänge	7,5 + 1 mm
Max. Umgebungstemperatur	T110 (1 – 5 POL) T85 (6 – 12 POL)
Material	Isolierteil siehe Typenschlüssel unten Einsätze Messing chromatiert Schrauben Stahl chromatiert M3,5

Nominal voltage	450 V
Clamping range without wire protection	0.5 – 10 mm <sup>2</sup> rigid wires
Clamping range with wire protection	0.5 – 6 mm <sup>2</sup>
Wire stripping length	7.5 + 1 mm
Max. ambient temperature	T110 (1 – 5 POLES) T85 (6 – 12 POLES)
Material	Terminal housing See code index below Inserts Galvanized brass Screws Galvanized steel M3.5

Zubehör Seite 58 – 60 / Technische Daten ab Seite 109

Accessories page 58 – 60 / Technical data from page 109 onwards

EKL 2E	Klemmenfuß Raised base	DS	2B	Polzahl Number of poles	Art. Nummer Art. number	VPE/ Stk. Packing/ pcs.	Gewicht/ Stk. in g Weight/ ps. in g	Kart. Type Box type	Breite   Width A in mm
EKL 2E				12 POL	88274103	25 x 10	43,9	0	132,7
EKL 2E				12 POL	88523905	250	43,9	A	132,7
EKL 2E				3 POL	88742407	800	11,0	0	30,1
EKL 2E			2B	3 POL	88941507	800	12,5	0	30,1
EKL 2E		DS		12 POL	88275402	25 x 10	45,1	0	132,7
EKL 2E		DS		12 POL	88533200	250	45,1	A	132,7
EKL 2E		DS		2 POL	88366909	1200	7,5	0	18,7
EKL 2E		DS		3 POL	88567802	800	11,2	0	30,1
EKL 2E	F2			12 POL	88533005	250	45,2	A	132,7
EKL 2E	F2			3 POL	88766809	700	11,3	0	30,1
EKL 2E	F3,5			12 POL	88754409	25 x 10	45,7	A	132,7
EKL 2E	F3,5			12 POL	88524008	250	45,7	A	132,7
EKL 2E	F3,5			3 POL	88809902	700	11,4	0	30,1
EKL 2E	F3,5	DS		12 POL	88276205	250	47,0	A	132,7

Bedruckung der Einzelpole auf Anfrage / Weitere Polvarianten auf Anfrage  
Flammgeschützte Varianten und Varianten für höhere Temperaturen ab Seite 85  
EKL 3E, EKL 4BE, EKL 5E ab Seite 101

Printing of single poles upon request / Additional number of poles upon request  
Flame protected variants and variants for higher temperatures as of page 85  
EKL 3E, EKL 4BE, EKL 5E from page 101 onwards

Bei der Lagefixierung der Klemmen dürfen Luft- und Kriechstrecken von 4,0 mm nicht unterschritten werden.  
Bei nicht lagefixierter Verwendung (1 Pol) beträgt die Nennspannung 250 V.

The required creepage distances and clearances of 4.0 mm never shall decrease by fixing means.  
In loose applications (1 pole) the maximal voltage is 250 V.

Prüfzeichen | Approvals 600 V (mit Fuß | with foot), 300 V (ohne Fuß | without foot)  
CU, AWG 14 – 8 (SOL/STR): 50 A, 7 in-lbs

0,8 x 4,5 | 0,8 Nm

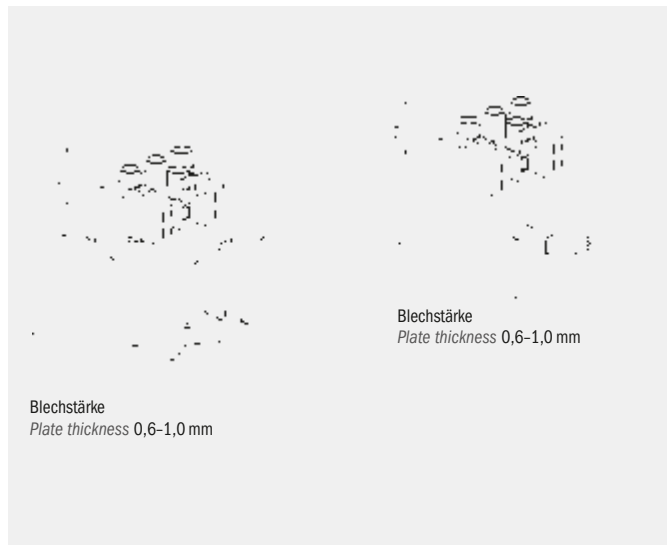
### Typenschlüssel

EKL 2E	Klemmentype Größe 2
F2	Zusatzbezeichnung für Klemmenfuß 2 mm
F3,5	Zusatzbezeichnung für Klemmenfuß 3,5 mm
DS	Zusatzbezeichnung für Drahtschutz
2B	Zusatzbezeichnung für Einsatz mit Trennwand
PA	Isolierteil Polyamid PA

### Code index

EKL 2E	Connector type size 2
F2	Additional code for connector with 2 mm raised base
F3,5	Additional code for connector with 3.5 mm raised base
DS	Additional code for insert with wire protector
2B	Additional code for insert with centre barrier
PA	Terminal housing Polyamide PA

## SLS 1 .. 2x2 (A)



Nennspannung		400 V
Nennstrom		24 A Schraubanschlüsse 17,5 A Steckanschlüsse
Klemmbereich	Steckanschlüsse	4 × 0,5 – 1,5 mm <sup>2</sup> eindrängige Leiter
	Steckanschlüsse	2 × lösbar mit Schraubendreher (oben) lösbar durch Drehen und Ziehen (unten)
Abisolierlänge	Schraubanschlüsse	1 – 2,5 mm <sup>2</sup>
		8 – 9 mm
Max. Umgebungstemperatur		T85
Material	Isolierteil	Polyamid 66
	Einsätze	N, L Stahl verzinkt E Messing chromatiert
	Schrauben	Stahl chromatiert M3

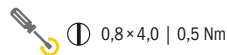
Nominal voltage		400 V
Nominal current		24 A Screw terminals 17.5 A Push-in terminals
Clamping range	Push-in terminals	4 × 0.5 – 1.5 mm <sup>2</sup> solid wires
	Push-in terminals	2 × detachable with screwdriver (top) detachable by twisting and pulling (bottom)
Wire stripping length	Screw terminals	1 – 2.5 mm <sup>2</sup>
		8 – 9 mm
Max. ambient temperature		T85
Material	Terminal housing	Polyamide 66
	Inserts	N, L Tinned steel E Galvanized brass
	Screws	Galvanized steel M3

Zubehör Seite 58 – 60 / Technische Daten ab Seite 109

Accessories page 58 – 60 / Technical data from page 109 onwards

SLS 1	OF	2 × 2	Polzahl Number of poles	Art. Nummer Art. number	VPE/ Stk. Packing/ pcs.	Gewicht/ Stk. in g Weight/ pc. in g
SLS 1		2 × 2 (A)	3	88715007	1250	9,4
SLS 1	OF	2 × 2 (A)	3	88714987	1250	9,4

Prüfzeichen | Approvals



Typenschlüssel	
SLS 1	Schraub-Steck-Klemme
OF	Ausführung ohne Befestigungsfuß
2x2	Anzahl der Steckanschlüsse am 1. und 3. Pol

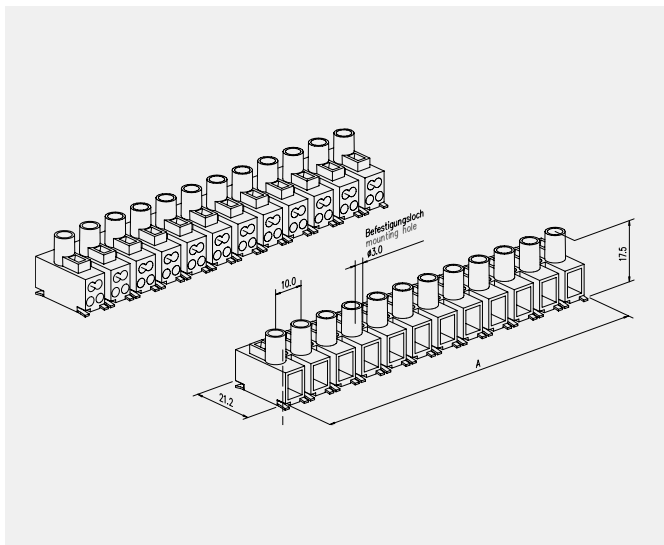
Code index	
SLS 1	Screw-push-in connector
OF	Variation without fixing pin
2x2	Number of push-in connections at the 1 <sup>st</sup> and 3 <sup>rd</sup> pole

## SLS Abdeckhaube | SLS Cover



Bezeichnung Description	Art. Nummer Art. number	Gewicht in g Weight in g	VPE/ Stk. Packing/ pcs.	Kart. Type Box type
SLS Abdeckhaube	88417208	3,9	1500	F

## KSSL 1 FE 2x2 (A)



Nennspannung	450 V
Nennstrom	24 A Schraubanschlüsse 17,5 A Steckanschlüsse
Klemmbereich	Steckanschlüsse 4 × 0,5 – 1,5 mm <sup>2</sup> eindrängige Leiter Steckanschlüsse 2 × lösbar mit Schraubendreher 3 × 0,5 mm 2 × nicht lösbar Schraubanschlüsse 1 – 2,5 mm <sup>2</sup>
Abisolierlänge	8 – 9 mm
Max. Umgebungstemperatur	T85
Material	Isolierteil Polyamid 66 Einsätze Stahl verzinkt Schrauben Stahl chromatiert M3

Nominal voltage	450 V
Nominal current	24 A Screw terminals 17.5 A Push-in terminals
Clamping range	Push-in terminals 4 × 0.5 – 1.5 mm <sup>2</sup> solid wires Push-in terminals 2 × detachable with screwdriver 3 × 0.5 mm 2 × not detachable Screw terminals 1 – 2.5 mm <sup>2</sup>
Wire stripping length	8 – 9 mm
Max. ambient temperature	T85
Material	Terminal housing Polyamide 66 Inserts Tinned steel Screws Galvanized steel M3

Zubehör Seite 58 – 60  
Technische Daten ab Seite 109

Accessories page 58 – 60  
Technical data from page 109 onwards

KSSL 1	2 × 2	Polzahl Number of poles	Art. Nummer Art. number	VPE / Stk. Packing / pcs.	Gewicht / Stk. in g Weight / pc. in g
KSSL 1	2 × 2 (A)	3 POL	88167938	800	9,2
KSSL 1	2 × 2 (A)	4 POL	88167939	500	12,30
KSSL 1	2 × 2 (A)	5 POL	88167940	500	15,42
KSSL 1	2 × 2 (A)	7 POL	88167941	400	21,58
KSSL 1	2 × 2 (A)	12 POL	08716124	40	37,5

Prüfzeichen | Approvals



ⓘ 3 × 0,5 | 0,5 Nm

## Typenschlüssel

KSSL 1 Schraub-Steck-Klemme

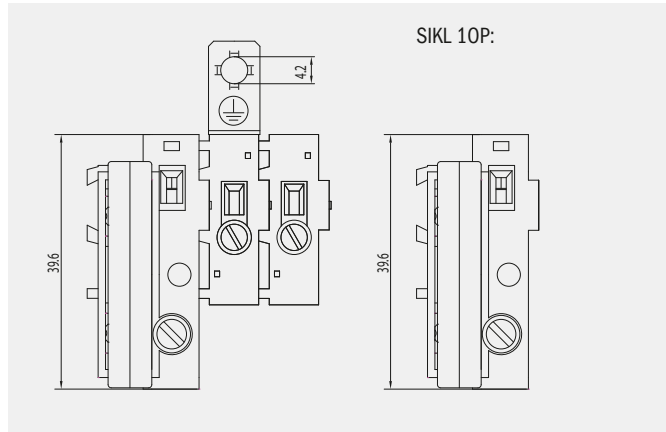
## Code index

KSSL 1 Screw-push-in connector

## SIKL 1

Sicherungsklemme für Sicherung nach BS 1362

Fused Terminal Block suitable for fuse according to BS 1362



Nennspannung		400 V
Nennstrom		10 A
Klemmbereich	Steckanschlüsse	4 × 0,5 – 1 mm <sup>2</sup> eindrätige Leiter
	Schraubanschluss	Steckanschlüsse 2 × lösbar mit Schraubendreher 3 × 0,5 mm und 2 × nicht lösbar 1 – 2,5 mm <sup>2</sup>
Abisolierlänge		8 – 9 mm
Material	Isolierteil	Polyamid 66 beige
	Einsätze	Messing / Stahl verzinkt
	Schrauben	Stahl chromatiert
Passend für Sicherungstyp		BS 1362 25 × 6,3 mm

Nominal voltage		400 V
Nominal current		10 A
Clamping range	Push-in terminals	4 × 0.5 – 1 mm <sup>2</sup> solid wires
	Screw terminal	Push-in terminals 2 × detachable with screwdriver 3 × 0.5 mm and 2 × not detachable 1 – 2.5 mm <sup>2</sup>
Wire stripping length		8 – 9 mm
Material	Terminal housing	Polyamide 66 beige
	Inserts	Brass / Tinned steel
	Screws	Galvanized steel
Suitable for fuse type		BS 1362 25 × 6.3 mm

Zubehör Seite 58 – 60

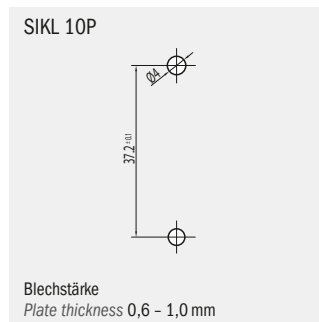
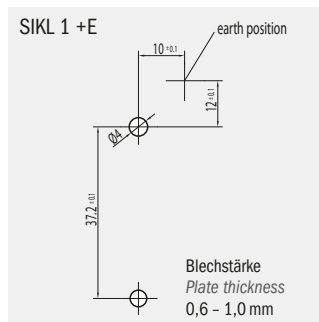
Technische Daten ab Seite 109

Accessories page 58 – 60

Technical data from page 109 onwards

SIKL 1	OP	POL	E	Art. Nummer Art. number	VPE / Stk. Packing / pcs.	Gewicht / Stk. in g Weight / pc. in g
SIKL 1		2 POL	E	88714909	200	17,7
SIKL 1	OP			88717442	100	10,2

### Lochbild | Cutout



Prüfzeichen | Approvals ÖVE Prüfbericht | ÖVE test report

#### Typenschlüssel

SIKL 1	Sicherungsklemme
OP	Ausführung ohne Platte (1 Pol)
POL	Anzahl der aufgesteckten Pole
E	Zusatzbezeichnung für Erdzunge

Weitere Polvarianten sowie Bedruckungen auf Anfrage

#### Code index

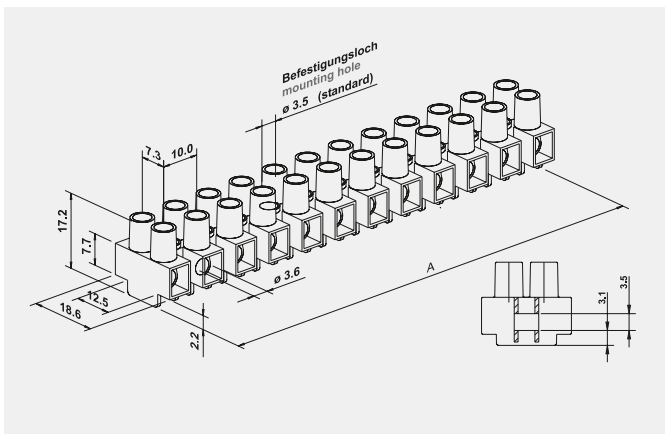
SIKL 1	Fused terminal block
OP	Type without plate (1 pole)
POL	Number of supplementary poles
E	Additional code for earth-tag

Variations with different number of poles and printings upon request



## EKL .. VSG

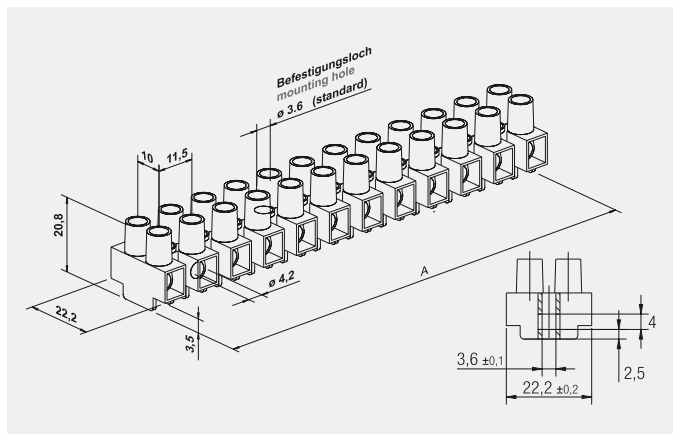
### EKL 1BEF2 VSG



Nennspannung		450 V
Nennquerschnitt	EKL 1BE	0,5 – 6 mm <sup>2</sup> starre Leiter
	Abisolierlänge	5,5 – 6,5 mm
	EKL 2E	0,5 – 10 mm <sup>2</sup> starre Leiter
	Abisolierlänge	7,5 – 8,5 mm
Max. Umgebungstemperatur		T110
Material	Isolierteil	Polyamid 66
	Einsätze	Messing chromatiert
	Schrauben	EKL 1BE Stahl chromatiert M3 EKL 2E Stahl chromatiert M3,5

Zubehör Seite 58 – 60  
Technische Daten ab Seite 109

### EKL 2EF3,5 VSG



Nominal voltage		450 V
Nominal clamping area	EKL 1BE	0.5 – 6 mm <sup>2</sup> rigid wires
	Wire stripping length	5.5 – 6.5 mm
	EKL 2E	0.5 – 10 mm <sup>2</sup> rigid wires
	Wire stripping length	7.5 – 8.5 mm
Max. ambient temperature		T110
Material	Terminal housing	Polyamide 66
	Inserts	Galvanized brass
	Screws	EKL 1BE galvanized steel M3 EKL 2E galvanized steel M3.5

Accessories page 58 – 60  
Technical data from page 109 onwards

EKL	F	VSG	Polzahl Number of poles	Art. Nummer Art. number	VPE / Stk. Packing / pcs.	Gewicht / Stk. in g Weight / pc. in g	Kart. Type Box type	Breite   Width A in mm
EKL 1BE	F2	VSG	2 POL	88966807	2000	4,7	0	16,4
EKL 2E	F3,5	VSG	2 POL	88712944	1200	7,5	0	18,7

Prüfzeichen | Approvals

EKL 1BE 0,8 × 4,0 | 0,5 Nm  
EKL 2E 0,8 × 4,5 | 0,8 Nm

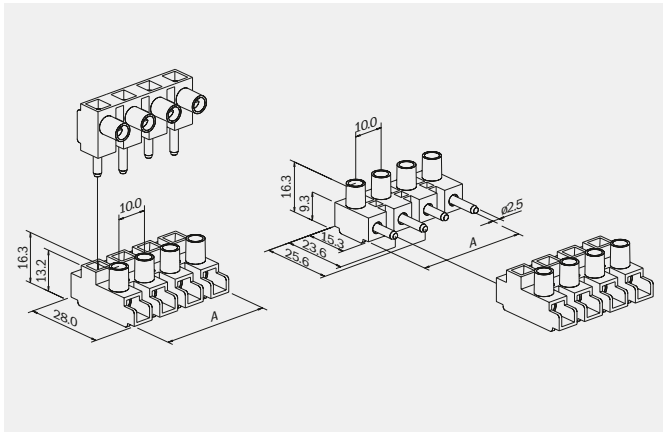
#### Typenschlüssel

EKL	Vorschaltgeräteklemme – schraubbar
F	Zusatzbezeichnung für Klemmenfuß in mm
VSG	Ausführung mit horizontaler Befestigungsausnehmung für Vorschaltgeräte

#### Code index

EKL	Screw terminal block for ballasts
F	Additional code for raised base in mm
VSG	Variation with horizontal fixation hole for ballasts

## ESKW 1



Nennspannung		400 V
Nennstrom		10 A
Klemmbereich		2,5 mm <sup>2</sup> starre Leiter
Abisolierlänge		6 – 7 mm
Max. Umgebungstemperatur		T60
Material	Isolierteil	Polyamid 66
	Einsätze	Messing verzinkt
	Schrauben	Stahl chromatiert M3

Nominal voltage		400 V
Nominal current		10 A
Clamping range		2.5 mm <sup>2</sup> rigid wires
Wire stripping length		6 – 7 mm
Max. ambient temperature		T60
Material	Terminal housing	Polyamide 66
	Inserts	Tinned brass
	Screws	Galvanized steel M3

Horizontal und vertikal steckbar.

Achtung: Verpolungsschutz ist durch den Einbau sicherzustellen!

Nur in dieser Produkt-Kombination (Kupplung – Stecker) verwendbar.

Maximal 5 Pole nebeneinander mit Nennstrom belasten.

Horizontally and vertically pluggable.

Caution: Reverse battery protection to be secured upon installation!

Useable only in this product combination (male – female).



Max. 5 poles side by side loaded with nominal current.

Zubehör Seite 58 – 60 / Technische Daten ab Seite 109

Accessories page 58 – 60 / Technical data from page 109 onwards

ESKW 1	Polzahl Number of poles	KU / ST	E	Art. Nummer Art. number	VPE / Stk. Packing / pcs.	Gewicht / Stk. in g Weight / pc. in g	Kart. Type Box type	Breite   Width A in mm
ESKW 1	2	KU		88838208	1000	5,7	C	17
ESKW 1	2	ST		88838304	2000	4,5	C	17
ESKW 1	3	KU		88486509	1000	8,5	A	27
ESKW 1	3	ST	E2	88486201	1000	6,9	E	27
ESKW 1	4	KU		88486602	750	11,4	A	37
ESKW 1	4	ST	E3	88486307	750	9,1	A	37
ESKW 1	4	ST	E1234	88415202	750	9,3	A	37
ESKW 1	5	KU		88486708	600	14,2	A	47
ESKW 1	5	ST	E3	88486403	600	11,5	J	47
ESKW 1	6	KU		88744107	500	17,1	A	57
ESKW 1	6	ST	E5	88162817	500	13,7	A	57
ESKW 1	8	KU		88162701	350	22,8	A	77
ESKW 1	8	ST		88162710	350	18,5	J	77
ESKW 1	15	KU		88486900	240	42,5	A	147
ESKW 1	15	ST		88486804	240	34,7	A	147

Prüfzeichen | Approvals  nur 2 – 5 Pole  
only 2 – 5 poles

  0,8 × 4,0 | 0,5 Nm

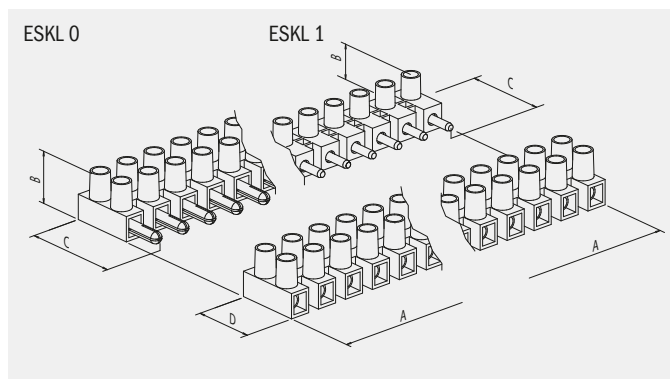
### Typenschlüssel

ESKW 1	Steckverbindungsklemmleiste
KU, ST	Kupplungsteil, Steckerteil
E	Voreilender Erdungsstift am angeführten Pol
Bedruckung der Einzelpole auf Anfrage	

### Code index

ESKW 1	Plug-in connector strip
KU, ST	Socket, plug
E	Leading ground pin at the mentioned pole
Printing of single poles upon request	

ESKL ...



Nennspannung		450 V
Nennstrom	0	6 A
	1	10 A
Klemmbereich	0	0,5 - 2,5 mm <sup>2</sup> starre Leiter
	1	0,5 - 4 mm <sup>2</sup> starre Leiter
Abisolierlänge	0	5 - 6 mm
	1	5,5 - 6,5 mm
Max. Umgebungstemperatur		T60
Material	Isolierteil	Polyamid 66
	Einsätze	0/1 Messing verzinkt / Messing chromatiert
	Schrauben	0 Stahl chromatiert M2,6
		1 Stahl chromatiert M3

Nominal voltage		450 V
Nominal current	0	6 A
	1	10 A
Clamping range	0	0.5 - 2.5 mm <sup>2</sup> rigid wires
	1	0.5 - 4 mm <sup>2</sup> rigid wires
Wire stripping length	0	5 - 6 mm
	1	5.5 - 6.5 mm
Max. ambient temperature		T60
Material	Terminal housing	Polyamide 66
	Inserts	0/1 Tinned brass / Galvanized brass
	Screws	0 Galvanized steel M2.6
		1 Galvanized steel M3

Achtung: Verpolungsschutz ist durch den Einbau sicherzustellen!

Caution: Reverse battery protection to be secured upon installation!

Zubehör Seite 58 - 60  
Technische Daten ab Seite 109

Accessories page 58 - 60  
Technical data from page 109 onwards

ESKL	PA	KU   ST	Polzahl Number of poles	Art. Nummer Art. number	VPE / Stk. Packing / pcs.	Gewicht / Stk. in g Weight / pc. in g	Kart. Type Box type	Breite   Width A in mm	Höhe   Height B in mm	Tiefe   Depth C in mm	Tiefe   Depth D in mm
ESKL OE	PA	KU	12 POL	88545170	500	17,1	C	93,7	13		16,2
ESKL OE	PA	ST	12 POL	88545276	500	23,7	J	93,7	13	22,8	
ESKL 1BE	PA	KU	12 POL	88544772	250	26,5	C	117,5	16,3		18,7
ESKL 1BE	PA	ST	12 POL	88544878	250	32,2	A	117,5	16,3	23,6	

ESKL OE 0,6 x 3,5 | 0,4 Nm  
ESKL 1BE 0,8 x 4,0 | 0,5 Nm

**Typenschlüssel**

ESKL	Steckverbindungsklemmleiste
0 / 1	Klemmengröße
PA	Isolierteil Polyamid
KU, ST	Kupplungsteil, Steckerteil

**Code index**

ESKL	Plug-in connector
0 / 1	Connector type size
PA	Terminal housing Polyamide
KU, ST	Socket, plug

**Lösestift für SLK 5 und LBK 1/7 FEEDER | Release Pin for SLK 5 and LBK 1/7 FEEDER**

Lösestift für leichtes Lösen der internen Leitungen auf der Geräteseite  
 Release pin for easy detachment of internal wiring

Bezeichnung Description	Art. Nummer Art. number	Gewicht in g Weight in g	VPE/ Stk. Packing/ pcs.
SLK 5 Loesestift	88167559	7,5	1

**Lösestift für SLK 3 und SLK 3 LINECT | Release pin for SLK 3 and SLK 3 LINECT**

Lösestift für leichtes Lösen der internen Leitungen auf der Geräteseite  
 Release pin for easy detachment of internal wiring

Bezeichnung Description	Art. Nummer Art. number	Gewicht in g Weight in g	VPE/ Stk. Packing/ pcs.
SLK 3 Loesestift	88706806	7,5	1

**Lösestift für MICROCON und MICROCON SMD | Release pin for MICROCON and MICROCON SMD**

Lösestift für leichtes Lösen der internen Leitungen auf der Geräteseite  
 Release pin for easy detachment of internal wiring

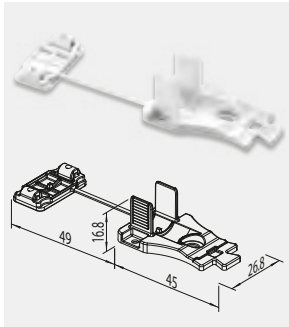
Bezeichnung Description	Art. Nummer Art. number	Gewicht in g Weight in g	VPE/ Stk. Packing/ pcs.
MICROCON SMD Loesestift	88167884	7,5	1

**Lösestift für MICROCUT | Release pin MICROCUT**

Lösestift für leichtes Lösen der internen Leitungen auf der Geräteseite  
 Release pin for easy detachment of internal wiring

Bezeichnung Description	Art. Nummer Art. number	Gewicht in g Weight in g	VPE/ Stk. Packing/ pcs.
MICROCUT Loesestift	88166805	7,5	1

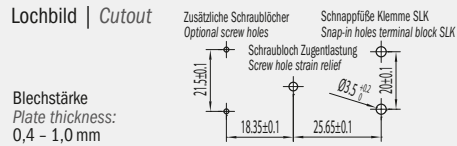
### Befestigungsplatte mit Zugentlastung für SLK 5 und LBK 1/7 FEEDER Mounting Plate with Strain Relief for SLK 5 and LBK 1/7 FEEDER



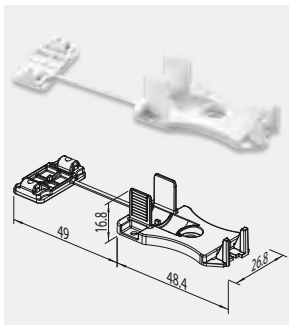
Material Polycarbonat | Material Polycarbonate

Bezeichnung Description	Art. Nummer Art. number	Kabeldurchmesser Cable diameter	Gewicht in g Weight in g	VPE / Stk. Packing / pcs.	Kart. Type Box type
BFP+ZUG SLK 5 OF	88167608	Ø 5 - 12 mm	5,13	500	A

## Lochbild | Cutout

Blechstärke  
Plate thickness:  
0,4 - 1,0 mm

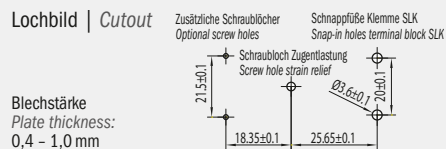
### Befestigungsplatte mit Zugentlastung für SLK 3 und SLK 3 LINECT Mounting Plate with Strain Relief for SLK 3 and SLK 3 LINECT



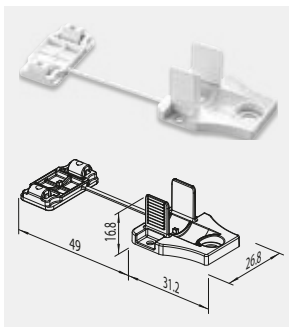
Material Polycarbonat | Material Polycarbonate

Bezeichnung Description	Art. Nummer Art. number	Kabeldurchmesser Cable diameter	Gewicht in g Weight in g	VPE / Stk. Packing / pcs.	Kart. Type Box type
BFP+ZUG SLK 3 OF	88167536	Ø 5 - 12 mm	3,9	500	A

## Lochbild | Cutout

Blechstärke  
Plate thickness:  
0,4 - 1,0 mm

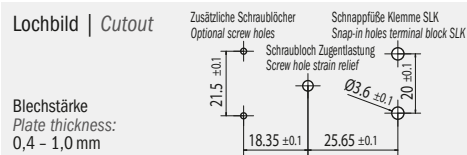
### Befestigungsplatte mit Zugentlastung | Mounting Plate with Strain Relief



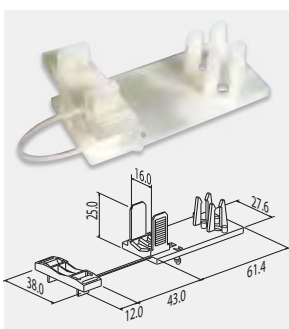
Material Polycarbonat | Material Polycarbonate

Bezeichnung Description	Art. Nummer Art. number	Kabeldurchmesser Cable diameter	Gewicht in g Weight in g	VPE / Stk. Packing / pcs.	Kart. Type Box type
BFP+ZUG OF	88167546	Ø 5 - 12 mm	3,5	500	A

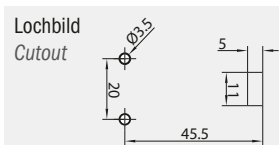
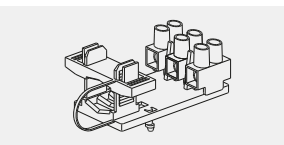
## Lochbild | Cutout

Blechstärke  
Plate thickness:  
0,4 - 1,0 mm

### Befestigungsplatte mit Zugentlastung | Mounting Plate with Strain Relief

Material Polyamid 66 weiß, 85°C; für Blechstärke 0,6 - 1 mm; geeignet für: EKL 1BE(F) PA, EKL 2E(F) PA  
Material Polyamide 66 white, 85°C; plate thickness 0.6 - 1 mm; suitable for: EKL 1BE(F) PA, EKL 2E(F) PA

Bezeichnung Description	Art. Nummer Art. number	Kabeldurchmesser Cable diameter	Gewicht in g Weight in g	VPE / Stk. Packing / pcs.	Kart. Type Box type
BFP+ZUG EKL	88160930	Ø 7 - 14 mm	5,7	600	F



## Erdzunge | Earth-tag



Material Messing; passend für EKL 1 + 2 mit Fuß 3,5 mm  
 Material brass; suitable for EKL 1 + 2 with raised base 3.5 mm

Bezeichnung Description	Art. Nummer Art. number	Gewicht in g Weight in g	VPE / Stk. Packing / pcs.	Kart. Type Box type
STT Erdzunge E EKL	08004050	0,4	20000	X

## Befestigungszapfen | Fixing Pin



Material Delrin | Material Delrin

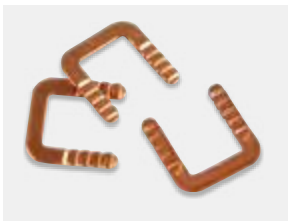
Bezeichnung Description	Art. Nummer Art. number	VPE / Stk. Packing / pcs.	Kart. Type Box type
SNAPBO 1	88476700	5000	F

passend für | suitable for

Bleckstärke | Plate thickness

EKL 1BE F2, EKL 2E F2	0,5 - 2,2 mm
EKL 2E F3, EKL 1BE F3,5, EKL 2E F3,5	0,5 - 1,0 mm

## Verbindungslasche | Terminal Bridge



Material Kupfer  
 Material copper

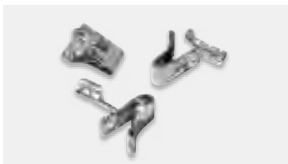
Bezeichnung Description	Art. Nummer Art. number	passend für suitable for	Gewicht in g Weight in g	VPE / Stk. Packing / pcs.	Kart. Type Box type
STT VL U Kado 2/5	08004143	EKL 1BE & EKL 2E	0,4	5000	X

## Crimp für lackisolierte Kupferleitung | Crimp for Varnished-insulated Copper Wire



Bezeichnung Description	Art. Nummer Art. number	Gewicht / Weight in g	VPE / Stk. Packing / pcs.	Kart. Type Box type	Material Material
STT EC-CRIMP NUT FE	88717323	0,1	50.000	X	Stahl verzinkt Tinned steel

## Stanzteil OM | Punching part OM



Material Messing verzinkt, Edelstahl  
 Material tinned brass, stainless steel

Bezeichnung Description	Art. Nummer Art. number	Gewicht in g Weight in g	VPE / Stk. Packing / pcs.	Kart. Type Box type
STT OM	88696107	1,1	1000	X

## Stanzteil SLK | Punching part SLK



Material Kupfer verzinkt, Stahl verzinkt  
 Material tinned copper, tinned steel

Bezeichnung Description	Art. Nummer Art. number	Gewicht in g Weight in g	VPE / Stk. Packing / pcs.	Kart. Type Box type
STT SLK 3	08003140	1,3	7500	E

# Geballte Kompetenz unter einem Dach. A world of expertise, under one roof.



Stanzan auf modernsten Fertigungsanlagen  
*Punching on state of the art machinery*



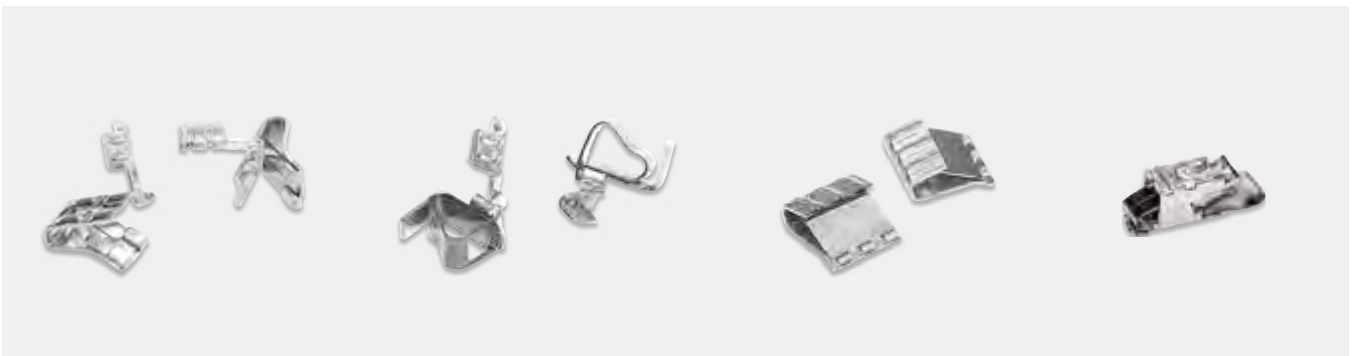
Spritzgussfertigung  
*Injection moulding*



Prüflabor Electro Terminal  
*Test laboratory at Electro Terminal*



Werkzeugbau Electro Terminal  
*Tool shop at Electro Terminal*



Beispiele für kundenspezifische Kontaktteile | *Examples of customer specific contact parts*

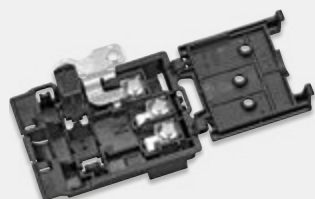
## Auszug aus dem Sortiment für die Haushaltsgeräteindustrie *Selection of the product range for the household appliance industry*

### Kabelanschlussdosen *Cable Connection Boxes*



**KADO 2/3 OS**  
Mit geöffneten Schrauben  
*With opened screws*

Seite | Page 66



**KADO FL**  
Flacher geht's nicht  
*As flat as can be*

Seite | Page 68

### Geräteanschlussklemme *Terminal Block for Appliances*



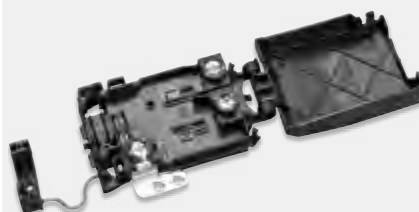
**SFK**  
Flachklemmleisten  
*Screw-tab terminal blocks*

Seite | Page 80



**KADO XT**  
Flache Kabelanschlussdose  
mit drei Phasen  
*Flat cable connection box  
with three phases*

Seite | Page 70



**KADO XM**  
Große Dimensionen,  
große Kapazität  
*Great dimensions,  
great capacity*

Seite | Page 74



**FKL**  
Flachklemmleisten  
*Screw-tab terminal blocks*

Seite | Page 82



# Geräteanschluss- klemmen

## Terminal Blocks for Appliances



### Kabelanschlussdosen Cable Connection Boxes

KADO 2/3 OS .....	66
KADO FL .....	68
KADO XT .....	70
KADO K 1/6 .....	72
KADO K 1/5 .....	73
KADO XM .....	74
RAST Kodierung der Kabelanschlussdosen RAST Codes of Cable Connection Boxes .....	76

### Zugentlastung Strain Relief

KA 1/1 ..	78
-----------	----

### Kabelanschluss Cable Connector

KA 1/3 ..	79
-----------	----

### Flachklemmleisten Screw-tab Terminal Blocks

SFK .. (TW) .....	80
FKL 1 .....	82

### Geräteanschlussklemme Terminal Block for Appliances

BEKL .....	83
------------	----

### Steckverbindungsklemmen Plug-in Connectors

ESKLG 2 ..	84
------------	----

### Klemmleisten V0 Connector Strips V0

EKL 0E(F) .. GW750 / GV GW750 .....	86
EKL 1BE(F) .. GW750 / GV GW750 .....	87
EKL 2E(F) .. GW750 / GV GW750 .....	88
EKL 3E(F) .. GV GW750 .....	89

### Zubehör Accessories

Verbindungsflasche   Terminal bridge .....	90
Erdzunge   Earth-tag .....	90
Befestigungsplatte mit Zugentlastung Mounting plate with strain relief .....	90

Kundenentwicklungen Customised Developments .....	91
--	----

Technische Daten Technical Data .....	109
--	-----

# Ein heißer Sicherheits-Tipp

## A hot safety tip



Die europäische Norm EN 60335-1 ist der Standard für die Sicherheit von elektrischen Haushaltsgeräten.

Isoliermaterialien, die stromführende Metallteile in ihrer Lage halten, müssen dabei besondere Anforderungen erfüllen. Besonders davon betroffen sind Geräte, die unbeaufsichtigt betrieben werden können. Darunter fallen z. B. Waschmaschinen, Backöfen oder Kochmulden.

Für diese Geräte wird gefordert, dass die Isoliermaterialien einen Glühdrahttest mit 850 °C bzw. einen Glühdrahttest mit 750 °C bestehen. Sollten die Isoliermaterialien beim Glühdrahttest 750 °C eine geringere Entzündungszeit als zwei Sekunden bzw. eine Glühdrahtentzündungstemperatur (GWIT) von über 775 °C aufweisen, muss keine weitere Nadelflammprüfung durchgeführt werden.

Die Geräteanschlussklemmen von Electro Terminal erfüllen diese Anforderungen. Sie sind daher für die Anwendung in Haushaltsgeräten bestens geeignet.

*The European Standard 60335-1 specifies safety requirements for electrical household appliances.*

*Insulation materials that hold energised metal parts in place must meet specific requirements. This is especially important for appliances that can be operated without attendance, such as washing machines, ovens and cooking hobs.*

*For these appliances, it is necessary that the insulation materials pass a 850 °C and a 750 °C glow wire test. If the insulation materials have a lower inflammation time than two seconds at 750 °C or a glow wire inflammation temperature of more than 775 °C, no needle flame test is required.*

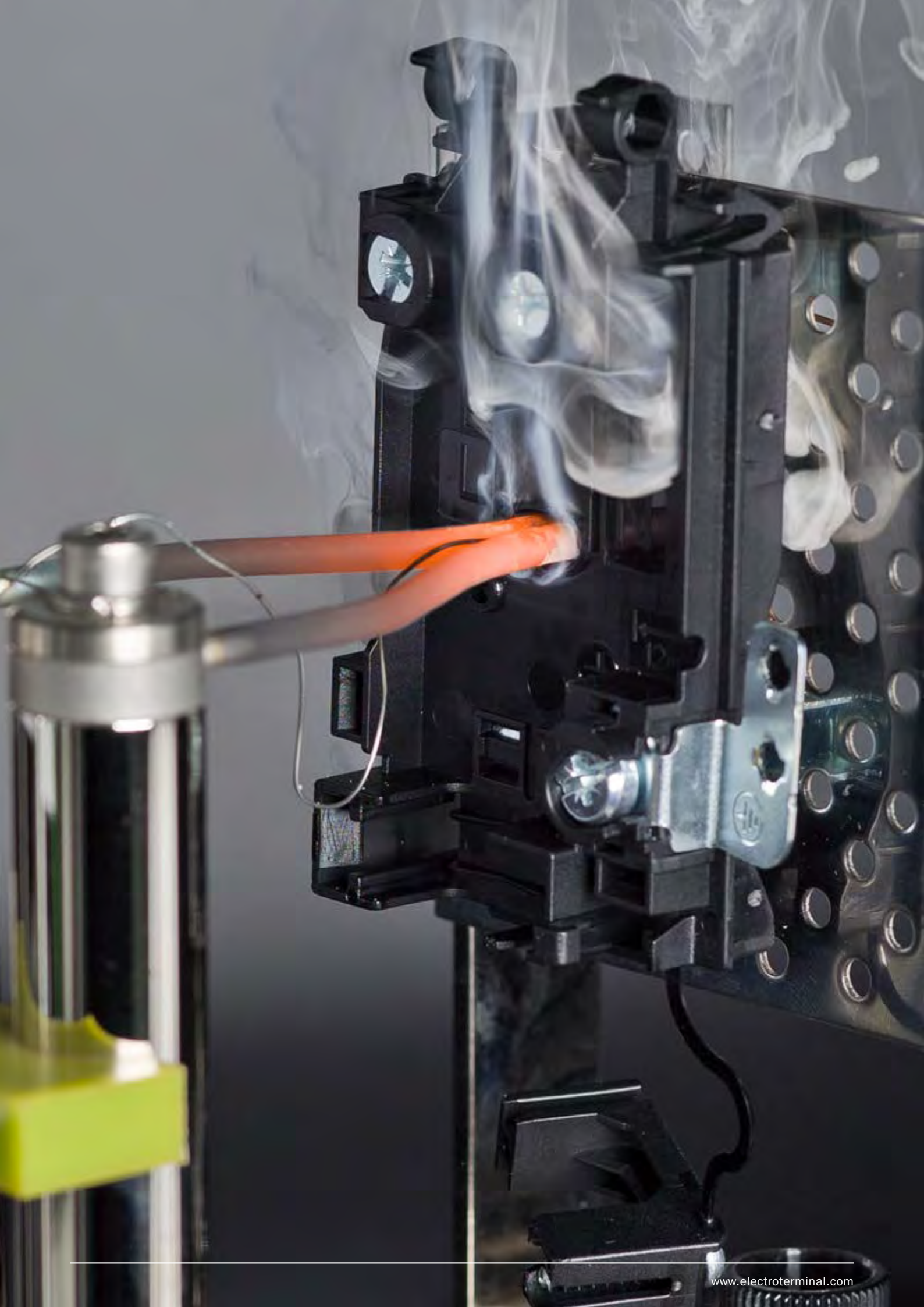
*Electro Terminal's terminal blocks meet these requirements. Therefore, they are perfectly suitable for the use in household appliances.*

### **GWT 750°C (Komponenten)**

- Glühdrahtprüfung gemäß EN 60695-2-11
- bei 750 °C
- Komponenten dürfen max. 2 Sekunden brennen

### **GWT 750 °C (components)**

- glow wire test in accordance with EN 60695-2-11
- at 750 °C
- max. flame time 2 seconds



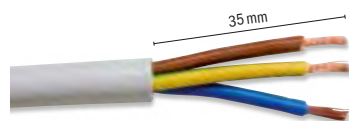
## KADO 2/3 OS

Mit geöffneten Schrauben  
With opened screws

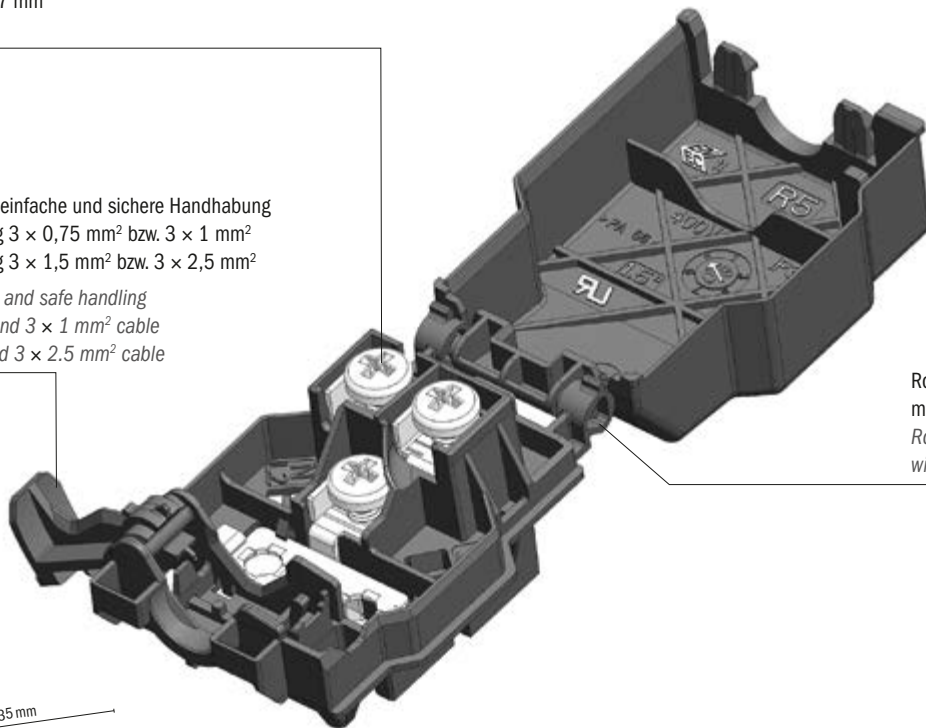
Geöffnete Schrauben M4 × 7 mm  
Opened screws M4 × 7 mm

Schraublose Zugentlastung: einfache und sichere Handhabung  
„2 CLIX“ für Anschlussleitung 3 × 0,75 mm<sup>2</sup> bzw. 3 × 1 mm<sup>2</sup>  
„1 CLIX“ für Anschlussleitung 3 × 1,5 mm<sup>2</sup> bzw. 3 × 2,5 mm<sup>2</sup>

Screwless strain relief: easy and safe handling  
"2 CLIX" for 3 × 0.75 mm<sup>2</sup> and 3 × 1 mm<sup>2</sup> cable  
"1 CLIX" for 3 × 1.5 mm<sup>2</sup> and 3 × 2.5 mm<sup>2</sup> cable



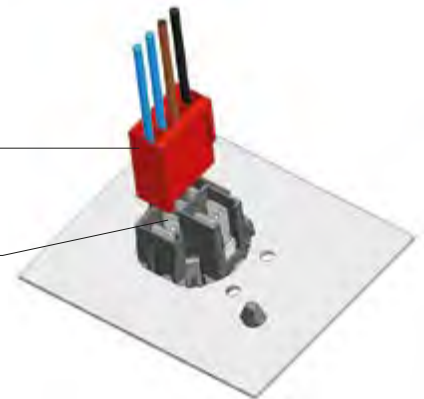
Abmantelungslänge bei allen Leitern gleich.  
Same skinning length for all wires.



Robuste Scharniertechnik  
mit Rastposition  
Robust hinge technology  
with stop mechanism

RAST 5 Schnittstelle  
RAST 5 interface

Zwei Flachsteckungen pro Pol  
Two fastons per pole



### KADO 2/3 OS: Alle Vorteile auf einen Blick



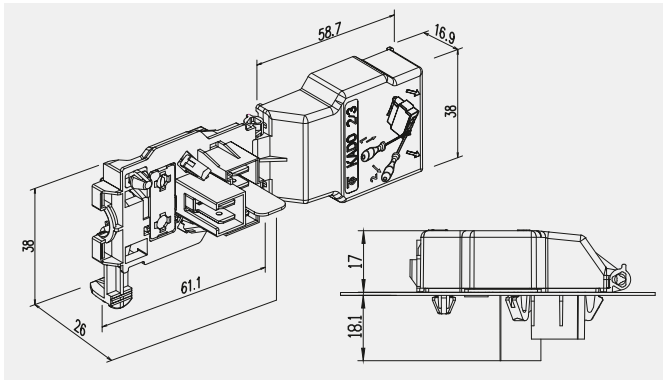
- Schraublose Zugentlastung
- Niedrigere Bauweise
- Zeitersparnis bei Konfektionierung durch geöffnete Schrauben
- Tauglich für RAST 5 Stecker
- Neue robuste Scharniertechnik
- Übersichtliche Polbeschriftungen innen
- Gleiches Lochbild wie KADO 1/3 IMP und KA 1/1 IMP, KA 1/3
- Erleichterte Erdkontaktierung
- Entspricht den Vorgaben gemäß EN 60335-1  
Glühdrahtprüfung GWT 750°C / GWIT 775°C
- Für schnelle und sichere Kontaktierung
- Optional außenliegende Erde
- No-Flame Material auf Anfrage

### KADO 2/3 OS: All advantages at a glance



- Screwless strain relief
- Lower product design
- Time-saving cable assembly due to opened screws
- Suitable for RAST 5 connectors
- New robust hinge technology
- Clearly arranged pole engravings inside
- Same cutout as KADO 1/3 IMP and KA 1/1 IMP, KA 1/3
- Easier earth connection
- Complies with requirements to EN 60335-1  
Glow wire test for GWT 750°C / GWIT 775°C
- Fast and save contacting
- Optional: external earthing
- No-flame material upon request

### KADO 2/3 OS



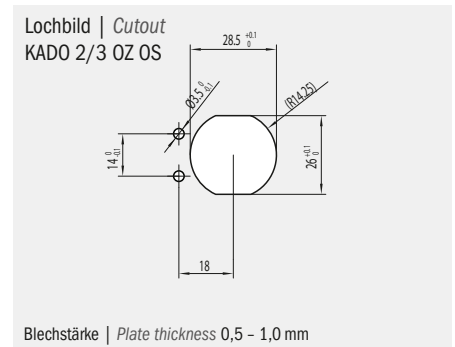
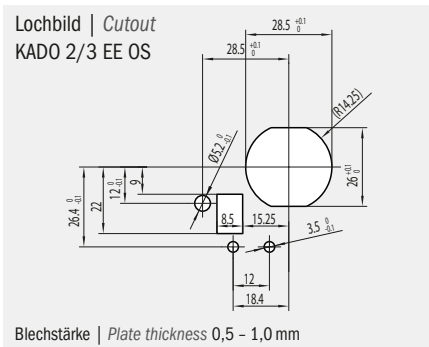
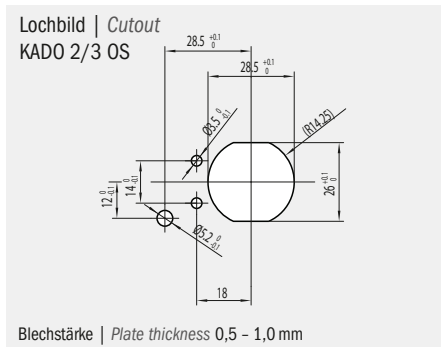
Nennspannung		400 V
Nennstrom		24 A
Klemmbereich	Standard	0,75 – 1,5 mm <sup>2</sup> flexible Leiter
	Version 2,5	2,5 mm <sup>2</sup> flexible Leiter
Abisolierlänge		9 + 1 mm
Max. Umgebungstemperatur		T125
Flachsteckzungen		6,3 × 0,8 mm lt. DIN EN 61210
Material	Isolierteil	PA schwarz
	Schrauben	Stahl chromatiert M4 × 7
	Einsätze	Stahl verzinkt
Schutzart		IP 30

Nominal voltage		400 V
Nominal current		24 A
Clamping range	Standard	0.75 – 1.5 mm <sup>2</sup> flexible wires
	Version 2.5	2.5 mm <sup>2</sup> flexible wires
Wire stripping length		9 + 1 mm
Max. ambient temperature		T125
Fastons		6.3 × 0.8 mm DIN EN 61210
Material	Terminal housing	PA black
	Screws	Galvanized steel M4 × 7
	Inserts	Tinned steel
IP Protection		IP 30

**ACHTUNG:** Bei Ausführung ohne Trennwand (R5) müssen für die Einhaltung der Kriech- und Luftstrecken RAST-Stecker verwendet werden.

**CAUTION:** RAST plugs must be used for types without a barrier (R5) to maintain the creepage distances and air gaps.

KADO	Type Type	Polzahl Poles	R5	Externe Erde External earth	OZ	Zugentlastung Strain relief	Art. Nummer Art. number	VPE / Stk. Packing / pcs.	Gewicht / Stk. in g Weight / pc. in g	Kart. Type Box type
KADO	2	3					88167794	150	24,7	B
KADO	2	3	R5				88167798	150	24,7	B
KADO	2	3	R5	EE			88167799	125	26,3	B
KADO	2	3		EE		2,5	88167796	125	26,3	B
KADO	2	3			OZ		88167895	150	24,7	B
KADO	2	3			OZ	2,5	88168143	150	24,7	B



Prüfzeichen | Approvals CU, AWG 14 – 18 (SOL/STR): 12.4 in-lbs  
600V, AWG 14: 16A; AWG 16: 12A; AWG 18: 10A  
\* Für bestimmte Produktvarianten verfügbar | Available for certain product variants  
\*\* Nicht für KADO 2/3 OZ | not for KADO 2/3 OZ



**Typenschlüssel**

KADO	Kabelanschlussdose
R5	Stanzteilanordnung für RAST 5 System
EE	Erdanschluss außerhalb der Anschlussdose
2,5	Zugentlastung für 2,5 mm <sup>2</sup> zur Erweiterung des Klemmbereichs
OZ	Ohne Befestigungszapfen

**Code index**

KADO	Cable connection box
R5	Stamping parts suitable for RAST 5 system
EE	Earth-connection is outside of the junction box
2,5	Strain relief for 2.5 mm <sup>2</sup> to enhance the clamping range
OZ	Without fixing pin

## KADO FL

Flacher geht's nicht  
Flat as flat can be

Geöffnete Schrauben M4 × 7 mm  
Opened screws M4 × 7 mm

Prüföffnungen  
Test openings

Schraublose Zugentlastung: einfache und sichere Handhabung  
„2 CLIX“ für Anschlussleitung 3 × 0,75 mm<sup>2</sup> bzw. 3 × 1 mm<sup>2</sup>  
„1 CLIX“ für Anschlussleitung 3 × 1,5 mm<sup>2</sup> bzw. 3 × 2,5 mm<sup>2</sup>

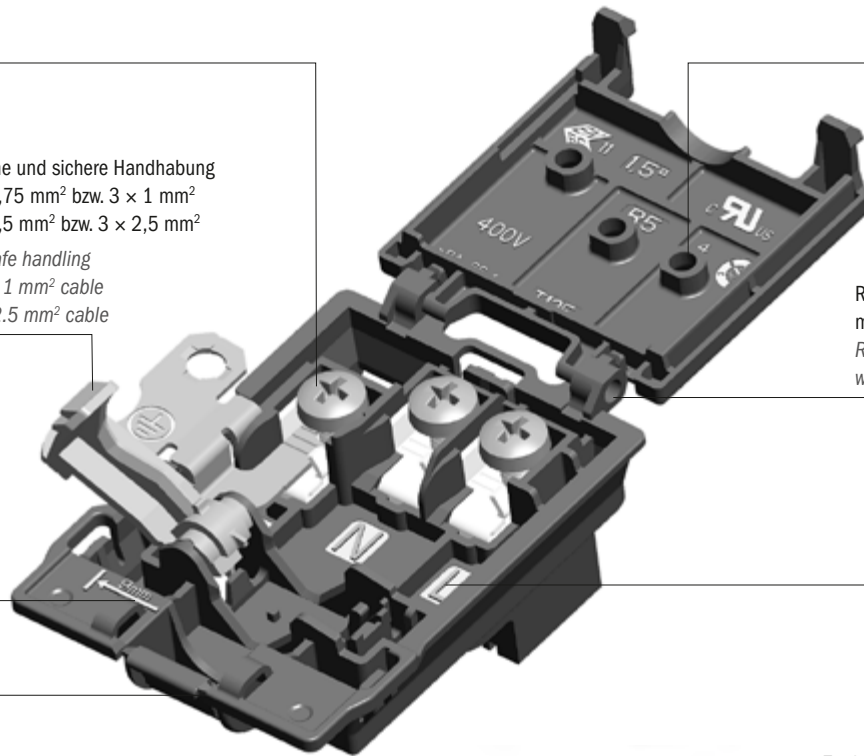
Screwless strain relief: easy and safe handling  
"2 CLIX" for 3 × 0.75 mm<sup>2</sup> and 3 × 1 mm<sup>2</sup> cable  
"1 CLIX" for 3 × 1.5 mm<sup>2</sup> and 3 × 2.5 mm<sup>2</sup> cable

Robuste Scharniertechnik  
mit Rastposition  
Robust hinge technology  
with stop mechanism

Messhilfe für Abisolierlänge  
Wire stripping gauge

Polgravuren  
Pole engravings

Vorgestanzter Kabelausgang  
Pre-perforated cable outlet

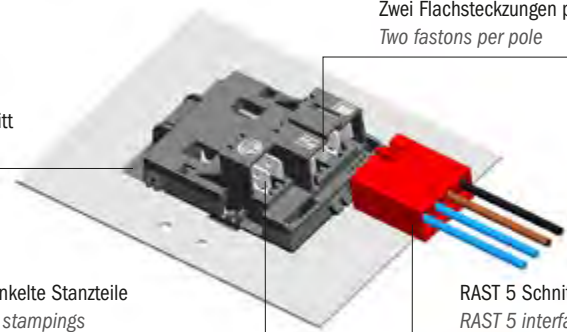


Einfacher Lochblechausschnitt  
Simple cutout

Zwei Flachsteckungen pro Pol  
Two fastons per pole

Abgewinkelte Stanzteile  
Angled stampings

RAST 5 Schnittstelle  
RAST 5 interface



### KADO FL: Alle Vorteile auf einen Blick



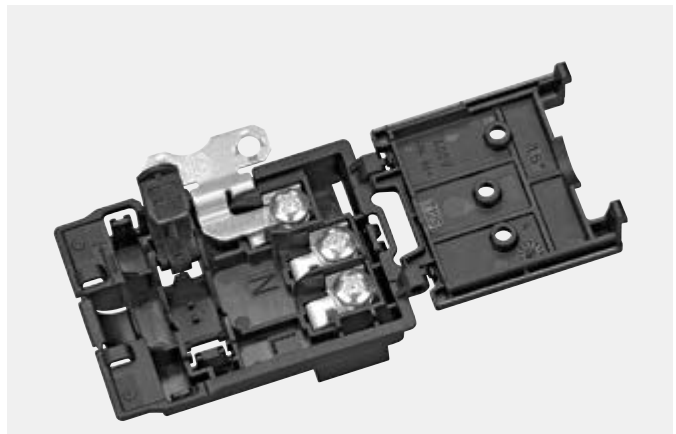
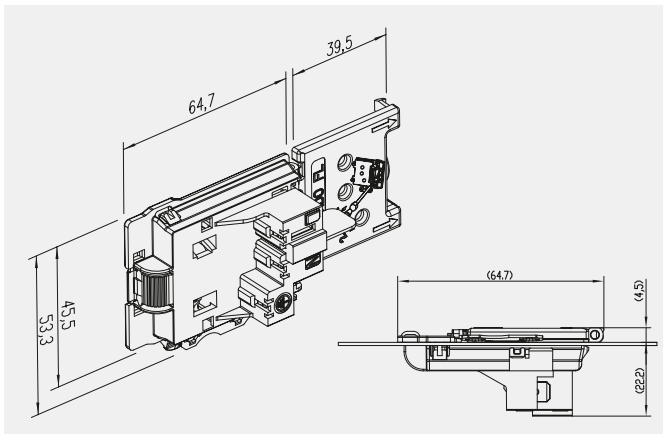
- Schraublose Zugentlastung
- Flaches Design
- Zeitersparnis bei Konfektionierung durch geöffnete Schrauben
- Tauglich für RAST 5 Stecker
- Neue robuste Scharniertechnik
- Übersichtliche Polbeschriftung auf beiden Seiten
- Entspricht den Vorgaben gemäß EN 60335-1 (Abschnitt 30)  
Glühdrahtzündungstemperatur GWIT 775 °C
- Endprüfung auch bei geschlossenem Deckel durch Prüföffnungen möglich
- Spezielle Konstruktion der Erdlasche für eine sichere Verbindung

### KADO FL: All advantages at a glance



- Screwless strain relief
- Flat design
- Time-saving cable assembly due to opened screws
- Suitable for RAST 5 connectors
- New robust hinge technology
- Clearly arranged pole engravings on both side
- Complies with requirements to EN 60335-1 (section 30)  
Glow-wire ignition temperature GWIT 775 °C
- Final inspection through test holes even when the connection box is closed
- Special design of the earth-tag for a safe connection

## KADO FL

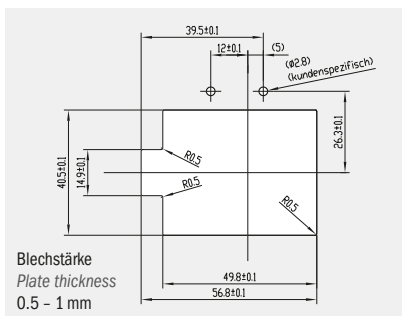


Nennspannung		400 V AC
Nennstrom		24 A
Klemmbereich	Standard	0,75 – 1,5 mm <sup>2</sup> flexible Leiter
	Version 2,5	2,5 mm <sup>2</sup> flexible Leiter
Abisolierlänge		9 + 1 mm
Max. Umgebungstemperatur		T125
Flachsteckzungen		6,3 × 0,8 mm gemäß DIN EN 61210
Material	Isolierteil	PA schwarz
	Schrauben	Stahl chromatiert M4 × 7
	Einsätze	Stahl verzinkt
Schutzart		IP 20 (in montiertem Zustand)

Nominal voltage		400 V AC
Nominal current		24 A
Clamping range	Standard	0.75 – 1.5 mm <sup>2</sup> flexible wires
	Version 2.5	2.5 mm <sup>2</sup> flexible wires
Wire stripping length		9 + 1 mm
Max. ambient temperature		T125
Fastons		6.3 × 0.8 mm according to DIN EN 61210
Material	Terminal housing	PA black
	Screws	Galvanized steel M4 × 7
	Inserts	Tinned steel
IP protection		IP 20 (assembled)

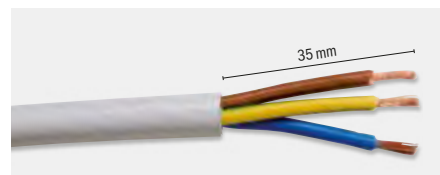
KADO	Type	Polzahl	BG	Zugentlastung	R5	Art. Nummer	VPE / Stk.	Gewicht / Stk. in g	Kart. Type
	Type	Number of poles		Strain relief		Art. number	Packing / pcs.	Weight / pc. in g	Box type
KADO	FL1	3	BG			88167735	150	25,03	B
KADO	FL1	3	BG	2,5		88167736	150	24,97	B
KADO	FL1	3	BGI-I		R5	88167841	150	24,72	B

### Lochbild | Cutout



**ACHTUNG:** Bei Ausführung ohne Trennwand (R5) müssen für die Einhaltung der Kriech- und Luftstrecken RAST 5 Stecker verwendet werden.

**CAUTION:** RAST 5 plugs must be used for types without a barrier (R5) to maintain the creepage distances and air gaps.



Abmantelungslänge bei allen Leitern gleich.  
Same skinning length for all wires.

Prüfzeichen | Approvals CU, AWG 14 – 18 (STR): 12.4 in-lbs  
600V, 14 AWG: 16A; 16 AWG: 12A; 18 AWG: 10A



\* Für bestimmte Produktvarianten verfügbar  
Available for certain product variants

### Typenschlüssel

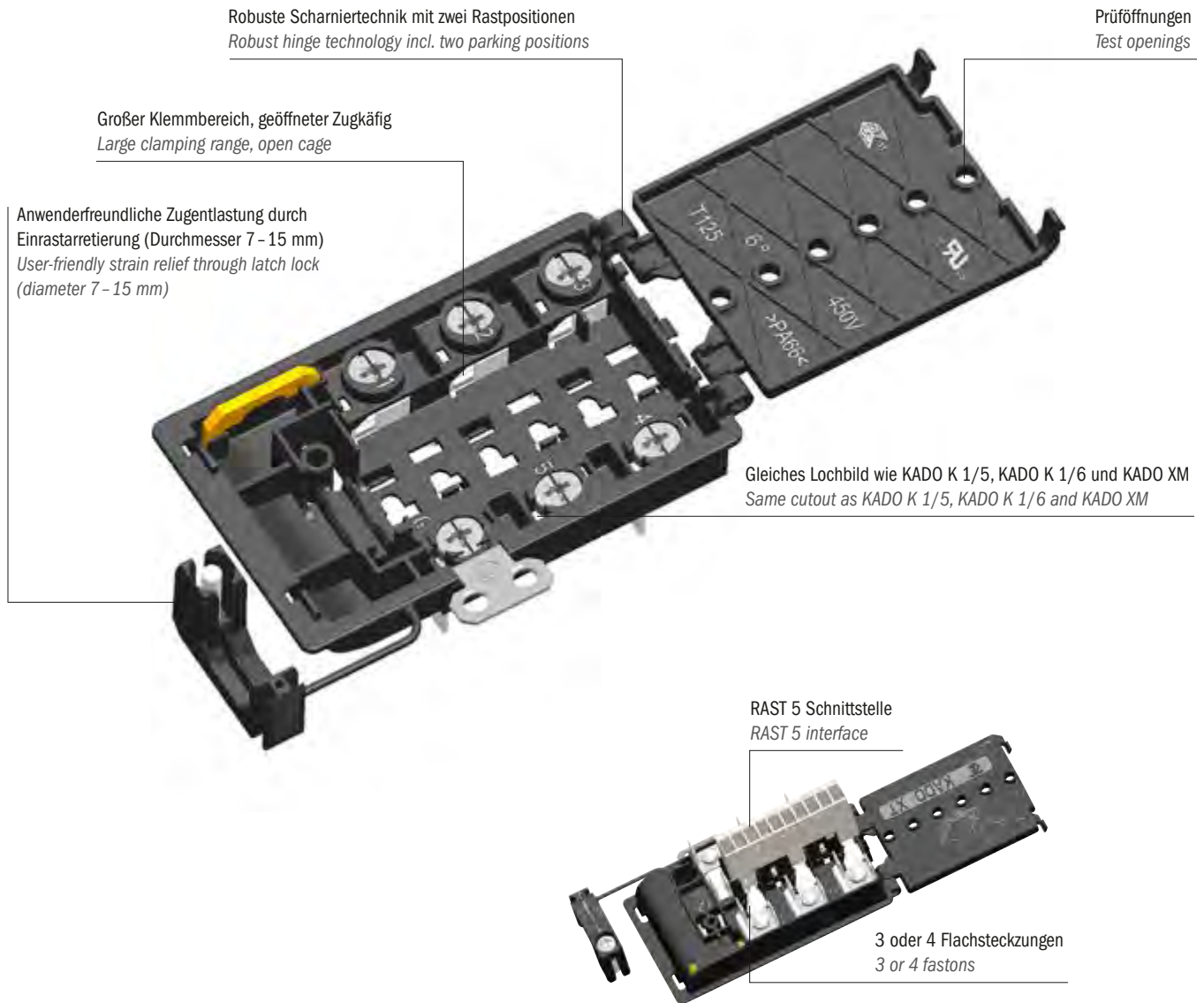
KADO	Kabelanschlussdose
BG	Code für Lochbild
R5	R5 Stanzteilanordnung für RAST 5 System
2,5	Zugentlastung für 2,5 mm <sup>2</sup> zur Erweiterung des Klemmbereichs

### Code index

KADO	Cable connection box
BG	Code for cutout
R5	Stamping parts suitable for RAST 5 System
2,5	Strain relief for 2.5 mm <sup>2</sup> to enhance the clamping range

## KADO XT

Flach mit drei Phasen  
Flat with three phases



Robuste Scharniertechnik mit zwei Rastpositionen  
Robust hinge technology incl. two parking positions

Prüföffnungen  
Test openings

Großer Klemmbereich, geöffneter Zugkäfig  
Large clamping range, open cage

Anwenderfreundliche Zugentlastung durch  
Einrastarretierung (Durchmesser 7 - 15 mm)  
User-friendly strain relief through latch lock  
(diameter 7 - 15 mm)

Gleiches Lochbild wie KADO K 1/5, KADO K 1/6 und KADO XM  
Same cutout as KADO K 1/5, KADO K 1/6 and KADO XM

RAST 5 Schnittstelle  
RAST 5 interface

3 oder 4 Flachsteckungen  
3 or 4 fastons

### KADO XT: Alle Vorteile auf einen Blick



- 5- oder 6-Pol-Ausführung
- Polmarkierungen auf beiden Seiten
- Tauglich für Prüfadapter direkt auf die Kontaktstelle oder durch Testöffnungen im Deckel
- Geeignet für RAST 5/10 Stecker und einzelne Flachsteckungen
- Spezielle Konstruktion der Erdlasche für eine sichere Verbindung
- Gleiches Lochbild wie KADO K 1/5, KADO K 1/6 und KADO XM
- No-Flame Material auf Anfrage
- Entspricht den Vorgaben gemäß EN 60335-1 (Abschnitt 30) Glühdrahtentzündungstemperatur GWIT 775 °C

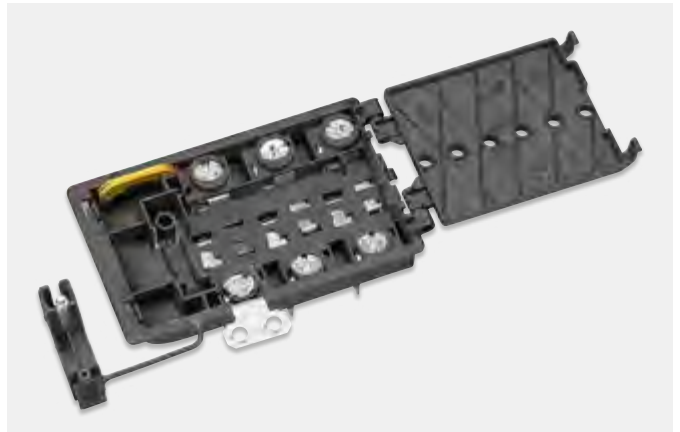
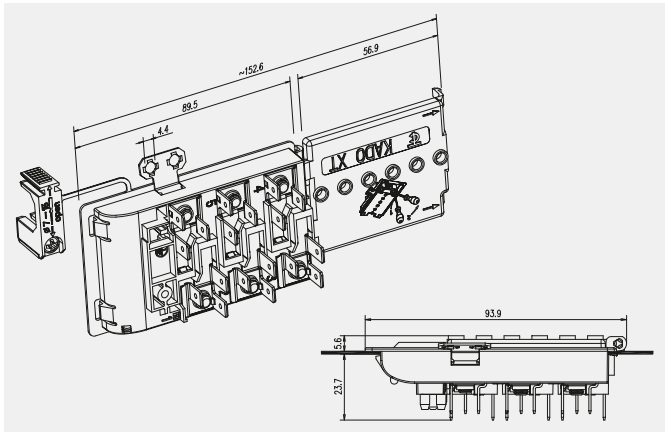
### KADO XT: All advantages at a glance



- 5 or 6-pol variants
- Pole engravings on both sides
- Suitable for test adapters - directly at the contact point or through test openings in the cover
- Suitable for RAST 5/10 connectors and single fastons
- Special design of the earth-tag for a safe connection
- Same cutout as KADO K 1/5, KADO K 1/6 and KADO XM
- No-flame material upon request
- Complies with requirements to EN 60335-1 (section 30) Glow-wire ignition temperature GWIT 775 °C



## KADO XT

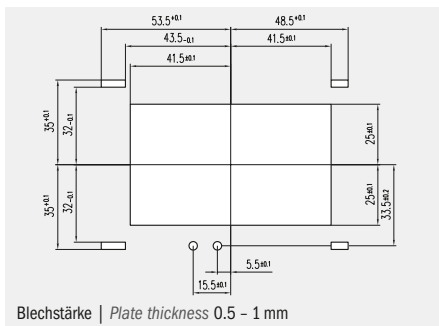


Nennspannung	450 V AC
Nennstrom	41 A
	16 A pro Flachsteckung
Klemmbereich	1,5 - 6 mm <sup>2</sup> starr und flexibel
Abisolierlänge	11,5 + 1 mm
Max. Umgebungstemperatur	T125 / T110 (NF)
Flachsteckungen	6,3 × 0,8 mm gemäß DIN EN 61210
Material	Isolierteil PA schwarz
	Schrauben Stahl M5
	Einsätze Stahl verzinkt
	Verbindungsfaschen Messing
Schutzart	IP 20 (in montiertem Zustand)

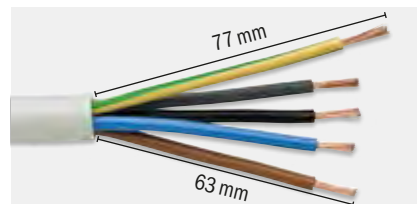
Nominal voltage	450 V AC
Nominal current	41 A
	16 A per faston
Clamping area	1.5 - 6 mm <sup>2</sup> rigid and flexible
Wire stripping length	11.5 + 1 mm
Max. ambient temperature	T125 / T110 (NF)
Fastons	6.3 × 0.8 mm according to DIN EN 61210
Material	Terminal housing PA black
	Screws Steel M5
	Inserts Tinned steel
	Terminal bridges Brass
IP protection	IP 20 (assembled)

KADO	Type	Polzahl Number of poles	DA	R5/TW	XVL	NF	Art. Nummer Art. number	VPE/ Stk. Packing/ pcs.	Gewicht/ Stk. in g Weight/ pc. in g	Kart. Type Box type
KADO	XT1	5	DA	TW	2VL		88167824	80	62,8	I
KADO	XT1	5	DA	R5	2VL		88167825	80	65,6	I
KADO	XT1	6	DA	TW	3VL		88167675	80	71,3	I
KADO	XT1	6	DA	R5	3VL		88167676	80	74,5	I
KADO	XT1	5	DA		2VL	NF	88167933	80	65,03	I
KADO	XT1	6	DA		3VL	NF	88168112	80	73,16	I
KADO	XT1	6	DA		3VL4+5	NF	88167934	80	73,16	I

### Lochbild | Cutout



**ACHTUNG:** Bei den Ausführungen R5 mit 4 Flachzungen je Pol ohne Trennwand müssen für die Einhaltung der Kriech- und Luftstrecken RAST-Stecker verwendet werden.  
**CAUTION:** RAST plugs must be used for types without a barrier (R5) with 4 fastons per pole to maintain the creepage distances and air gaps.



Gleiche Abmantelungslänge wie bei KADO K 1/5 und KADO K 1/6  
 Same wire skinning length as KADO K 1/5 and KADO K 1/6

Prüfzeichen | Approvals CU, AWG 10 - 16 (SOL / STR): 17.7 in-lbs  
 600 V, AWG 10: 38 A; AWG 12: 24 A; AWG 14: 16 A; AWG 16: 12 A

Contact: PZ2 | 2,0 Nm  
 Strain relief: PZ2 | 0,8 Nm

\* Für bestimmte Produktvarianten verfügbar | Available for certain product variants

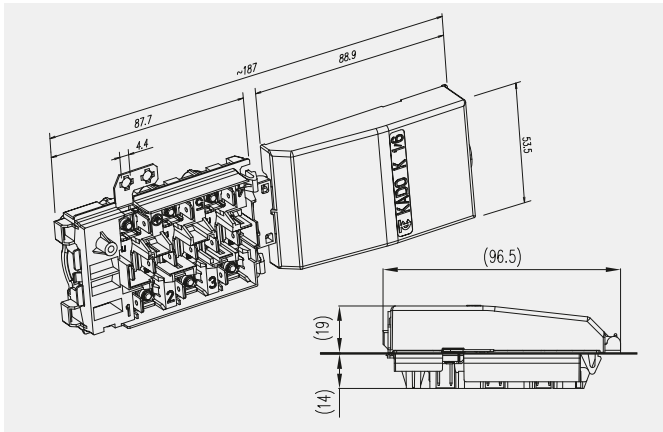
### Typenschlüssel

KADO	Kabelanschlussdose
DA	Code für Lochbild
R5	Stanzteilanordnung für RAST 5 System
TW	Trennwand
X VL4+5	Anzahl Verbindungsfaschen zwischen Pol 4 und 5
NF	Isoliermaterial mit Glühdrahtprüfung GWT 750 °C / GWIT 875 °C

### Code index

KADO	Cable connection box
DA	Code for cutout
R5	Stamping parts suitable for RAST 5 System
TW	Insulation barrier
X VL4+5	Number of terminal bridges between pole 4 and 5
NF	Insulation material complies with glow wire test GWT 750 °C / GWIT 875 °C

## KADO K 1/6



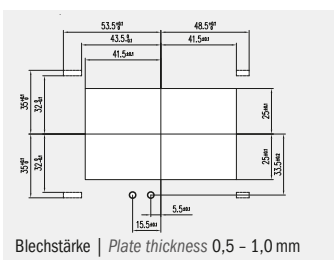
Nennspannung 450 V AC  
 Nennstrom 41 A, bei 3 Flachsteckungen pro Pol  
 32 A, bei 2 Flachsteckungen pro Pol  
 Klemmbereich 1,5 - 6 mm<sup>2</sup> flexible Leiter  
 Abisolierlänge 11,5 + 1 mm  
 Max. Umgebungstemperatur T125  
 Flachsteckungen 6,3 × 0,8 mm nach EN 61210  
 Material Isolierteil PA schwarz  
 Schrauben Edelstahl M4  
 Einsätze Stahl verzinkt  
 Verbindungslaschen Messing

Nominal voltage 450 V AC  
 Nominal current 41 A, with 3 fastons per pole  
 32 A, with 2 fastons per pole  
 Clamping range 1.5 - 6 mm<sup>2</sup> flexible wires  
 Wire stripping length 11.5 + 1 mm  
 Max. ambient temperature T125  
 Fastons 6.3 × 0.8 mm to EN 61210  
 Material Terminal housing PA black  
 Screws Stainless steel M4  
 Inserts Tinned steel  
 Terminal bridges Brass  
 Complies with requirements to EN 60335-1  
 Glow wire test GWT 750°C / GWIT 775°C.

Entspricht den Vorgaben gemäß EN 60335-1  
 Glühdrahtprüfung GWT 750°C / GWIT 775°C.

KADO K	Polzahl Number of poles	TW	R5*	FZ	X VL	Position VL Position of bridges	Art. Nummer Art. number	VPE / Stk. Packing / pcs.	Gewicht / Stk. in g Weight / pc. in g	Kart. Type Box type
KADO K	6	TW		FZ3	3VL		88167083	100	74,5	F
KADO K	6	TW		FZ3	3VL	4+5	88167084	100	74,5	F
KADO K	6		R5	FZ3	3VL		88167081	100	72,3	F
KADO K	6		R5	FZ2	3VL		88167079	100	70,1	F
KADO K	6		R5	FZ2	3VL	4+5	88167080	100	70,3	F

### Lochbild | Cutout



\* Ausführungen ohne Trennwand sind für RAST-Stecker geeignet.  
 2 Flachzungen je Pol (FZ2) für RAST 10, 3 Flachzungen je Pol (FZ3) für RAST 5.  
 \* Designs with no barrier are suitable for RAST connectors.  
 2 fastons per pole (FZ2) for RAST 10, 3 fastons per pole (FZ3) for RAST 5.

**ACHTUNG:** Für die Einhaltung der Luft- und Kriechstrecken **müssen** bei Ausführungen ohne Trennwand, mit 3 Flachzungen je Pol (FZ3) RAST 5 Stecker verwendet werden.

**CAUTION:** To maintain the creepage distances and air gaps for designs without a barrier, with 3 fastons per pole (FZ3) RAST 5 connectors must be used.

Prüfzeichen | Approvals \*\* Für bestimmte Produktvarianten verfügbar  
 Available for certain product variants

CU, AWG 10 - 16 (STR): 10.6 in-lbs  
 600V, AWG 10: 40 A screw side; 20 A FZ2: 13.3 A FZ3  
 600V, AWG 12: 30 A screw side; 15 A FZ2: 10.0 A FZ3  
 600V, AWG 14: 20 A screw side; 10 A FZ2: 6.6 A FZ3  
 600V, AWG 16: 15 A screw side; 7.5 A FZ2; 5.0 A FZ3

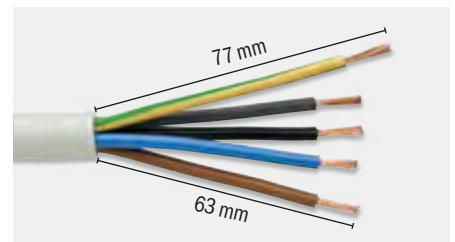
Contact: PZ2 | 1,2 Nm  
 Strain relief: FZ2 | 0,8 Nm

### Typenschlüssel

KADO K Kabelanschlussdose  
 TW Ausführung mit Trennwand  
 R5\* Ohne Trennwand, für RAST 5 System  
 FZ2 2 Flachzungen je Pol  
 FZ3 3 Flachzungen je Pol  
 X VL Anzahl Verbindungslaschen  
 POS. VL Position der Verbindungslasche  
 Ohne externe Erde auf Anfrage

### Code index

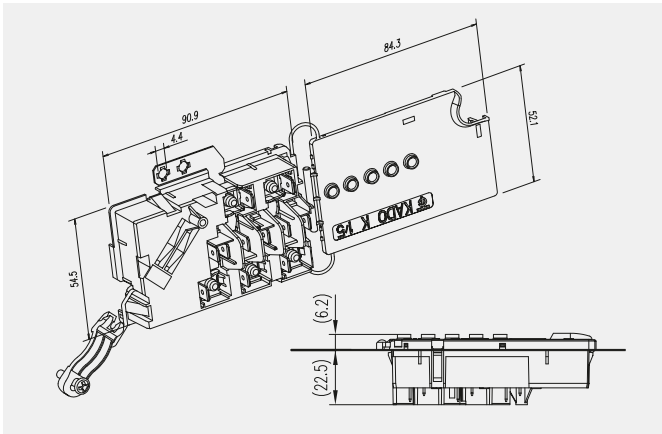
KADO K Cable connection box  
 TW Design with insulation barrier  
 R5\* Without insulation barrier, for RAST 5 system  
 FZ2 2 fastons per pole  
 FZ3 3 fastons per pole  
 X VL Number of terminal bridges  
 POS. VL Position of terminal bridges  
 Without external earth-tag upon request



Gleiche Abmantellungs-länge wie bei  
 KADO K 1/5 und KADO XT  
 Same wire skinning length as  
 KADO K 1/5 and KADO XT

## KADO K 1/5

**AUSLAUFTYPE  
PHASE-OUT TYPE**



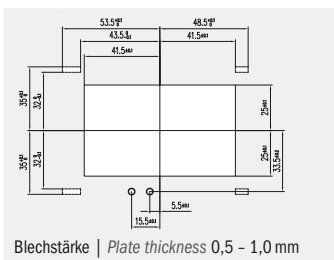
Nennspannung	450 V AC
Nennstrom	41 A, bei 3 Flachsteckungen pro Pol 32 A, bei 2 Flachsteckungen pro Pol
Klemmbereich	1,5 - 6 mm <sup>2</sup> flexible Leiter
Abisolierlänge	11,5 + 1 mm
Max. Umgebungstemperatur	T125
Flachsteckungen	6,3 × 0,8 mm nach EN 61210
Material	Isolierteil PA schwarz Schrauben Edelstahl M4 Einsätze Stahl verzinkt Verbindungsfaschen Messing

Nominal voltage	450 V AC
Nominal current	41 A, with 3 fastons per pole 32 A, with 2 fastons per pole
Clamping area	1.5 - 6 mm <sup>2</sup> flexible wires
Wire stripping length	11.5 + 1 mm
Max. ambient temperature	T125
Fastons	6.3 × 0.8 mm according to EN 61210
Material	Terminal housing PA black Screws Stainless steel M4 Inserts Tinned steel Terminal bridges Brass
Complies with requirements to EN 60335-1 Glow wire test GWT 750°C / GWIT 775°C.	

Entspricht den Vorgaben gemäß EN 60335-1  
Glühdrahtprüfung GWT 750°C / GWIT 775°C.

KADO K	Polzahl Number of poles	TW	R5*	FZ2 / FZ3	OE	Anzahl und Position VL Amount and position of bridges	Art. Nummer Art. number	VPE / Stk. Packing / pcs.	Gewicht / Stk. in g Weight / pc. in g	Kart. Type Box type
KADO K	5		R5	FZ2		2VL	88167243	80	56,6	I
KADO K	5		R5	FZ3		1VL	88167205	80	57,2	I
KADO K	5	TW		FZ3		2VL	88167089	80	59,4	I
KADO K	5		R5	FZ2	OE		88167130	80	54,0	I

### Lochbild | Cutout



\* Ausführungen ohne Trennwand sind für RAST-Stecker geeignet.  
2 Flachzungen je Pol (FZ2) für RAST 10, 3 Flachzungen je Pol (FZ3) für RAST 5.  
\* Designs with no barrier are suitable for RAST connectors.  
2 fastons per pole (FZ2) for RAST 10, 3 fastons per pole (FZ3) for RAST 5.

**ACHTUNG:** Für die Einhaltung der Luft- und Kriechstrecken müssen bei Ausführungen ohne Trennwand, mit 3 Flachzungen je Pol (FZ3) RAST 5 Stecker verwendet werden.  
**CAUTION:** To maintain the creepage distances and air gaps for designs without a barrier, with 3 fastons per pole (FZ3) RAST 5 connectors must be used.

Prüfzeichen | Approvals   
\*\* Für bestimmte Produktvarianten verfügbar  
Available for certain product variants

CU, AWG 10-16 (STR): 10.6 in-lbs  
600V, AWG 10: 40 A screw side; 20 A FZ2; 13.3 A FZ3  
600V, AWG 12: 30 A screw side; 15 A FZ2; 10.0 A FZ3  
600V, AWG 14: 20 A screw side; 10 A FZ2; 6.6 A FZ3  
600V, AWG 16: 15 A screw side; 7.5 A FZ2; 5.0 A FZ3

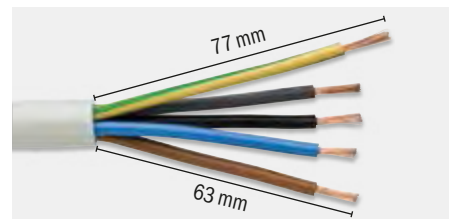
Contact: PZ2 | 1,2 Nm  
 Strain relief: PZ2 | 0,8 Nm

### Typenschlüssel

KADO K	Kabelanschlussdose
TW	Ausführung mit Trennwand
R5*	Ohne Trennwand, für RAST 5 System
OE	Ohne externe Erde
FZ2	2 Flachzungen je Pol
FZ3	3 Flachzungen je Pol
X VL	Anzahl Verbindungsfaschen in Haltelasche

### Code index

KADO K	Cable connection box
TW	Design with insulation barrier
R5*	Without insulation barrier, for RAST 5 system
OE	Without external earth-tag
FZ2	2 fastons per pole
FZ3	3 fastons per pole
X VL	Number of terminal bridges at retaining plate



Gleiche Abmantellungs-länge wie bei  
KADO K 1/6 und KADO XT  
Same wire skinning length as  
KADO K 1/6 and KADO XT

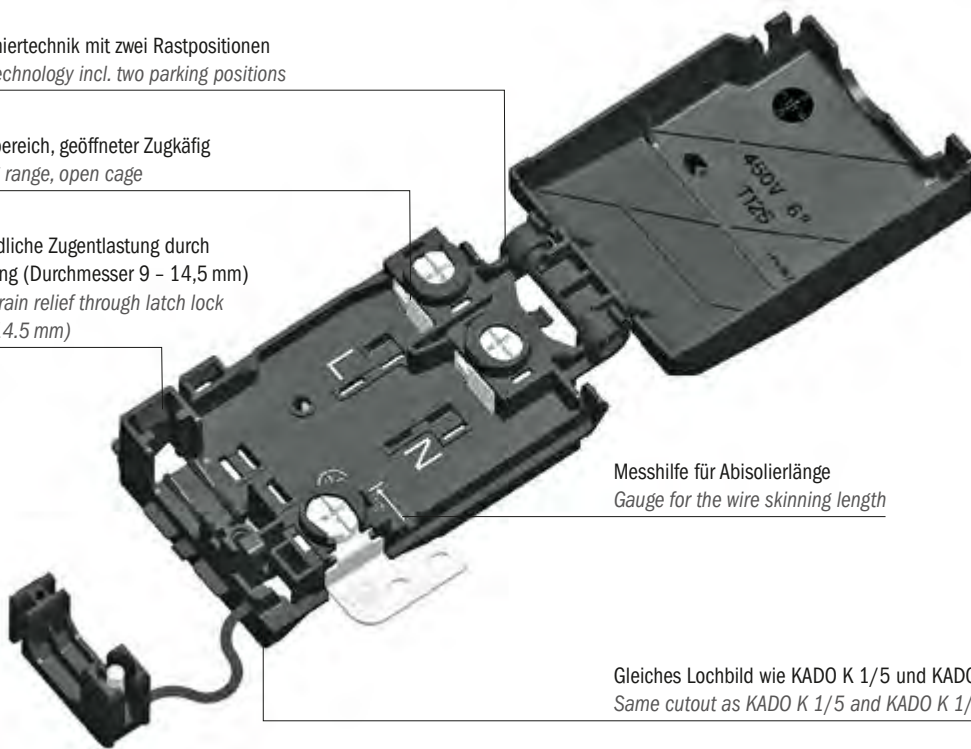
## KADO XM

Große Dimensionen, große Kapazität  
Great dimensions, great capacity

Robuste Scharniertechnik mit zwei Rastpositionen  
Robust hinge technology incl. two parking positions

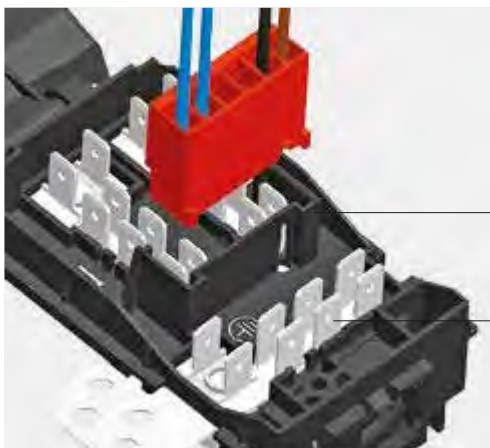
Großer Klemmbereich, geöffneter Zugkäfig  
Large clamping range, open cage

Anwenderfreundliche Zugentlastung durch  
Einrastarretierung (Durchmesser 9 - 14,5 mm)  
User-friendly strain relief through latch lock  
(diameter 9 - 14.5 mm)



Messhilfe für Abisolierlänge  
Gauge for the wire skinning length

Gleiches Lochbild wie KADO K 1/5 und KADO K 1/6  
Same cutout as KADO K 1/5 and KADO K 1/6



RAST 5 Schnittstelle  
RAST 5 interface

8 Flachsteckungen pro Pol  
8 fastons per pole

### KADO XM: Alle Vorteile auf einen Blick



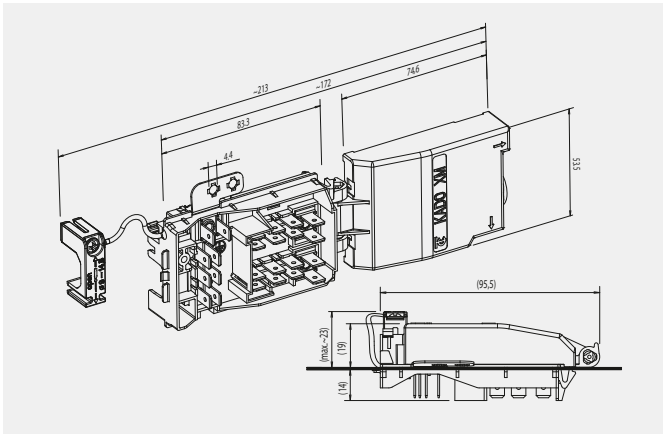
- Geeignet für RAST 5 Stecker und einzelne Flachsteckungen
- Spezielle Konstruktion der Erdplatte für eine sichere Verbindung des Erdleiters
- Parkposition der Zugentlastung
- Tauglich für Prüfadapter
- Entspricht den Anforderungen gemäß EN 60335-1  
Glühdrahtprüfung GWT 750°C / GWIT 775°C
- No-Flame Material auf Anfrage

### KADO XM: All advantages at a glance



- Suitable for RAST 5 connectors and single fastons
- Special design of the earth plate for a safe connection of the earth conductor
- Parking position of the strain relief
- Suitable for test adapters
- Complies with requirements to EN 60335-1  
Glow wire test GWT 750°C / GWIT 775°C
- No-flame material upon request

### KADO XM



Nennspannung 450 V  
 Nennstrom 41 A, bei 3–8 FZ pro Pol  
 Nennstrom R5 32 A, bei 2 FZ pro Pol  
 Klemmbereich 1,5 – 6 mm<sup>2</sup> flexible Leiter  
 Abisolierlänge 11,5 + 1 mm  
 Max. Umgebungstemperatur T125  
 Flachsteckungen 6,3 × 0,8 mm nach EN 61210

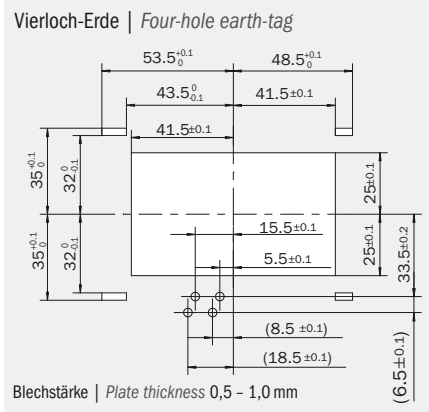
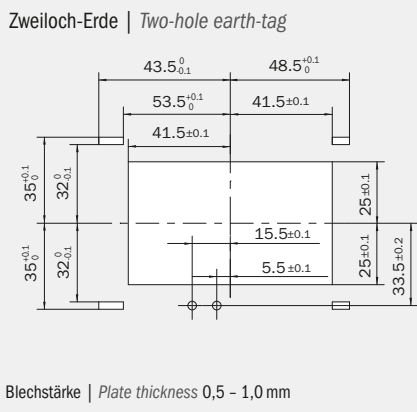
Nominal voltage 450 V  
 Nominal current 41 A, for 3–8 fastons per pole  
 Nominal current R5 32 A, for 2 fastons per pole  
 Clamping area 1.5 – 6 mm<sup>2</sup> flexible wires  
 Wire stripping length 11.5 + 1 mm  
 Max. ambient temperature T125  
 Fastons 6.3 × 0.8 mm according to EN 61210

Material Isolierteil PA schwarz  
 Schrauben Stahl chromatiert M5  
 Einsätze Stahl chromatiert

Material Terminal housing PA black  
 Screws Galvanized steel M5  
 Inserts Galvanized steel

KADO	Type Type	Polzahl Number of poles	E4	R5	FZ8	Art. Nummer Art. number	VPE / Stk. Packing / pcs.	Gewicht / Stk. in g Weight / pc. in g	Kart. Type Box type
KADO	XM	3		R5	FZ8	88167468	100	68,0	F
KADO	XM	3	E4	R5	FZ8	88167354	100	68,9	F

### Lochbilder | Cutouts



Prüfzeichen | Approvals

Contact: PZ2 | 2,0 Nm  
 Strain relief: PH2 | 0,8 Nm

\* Für bestimmte Produktvarianten verfügbar  
 Available for certain product variants

### Typenschlüssel

KADO Kabelanschlussdose  
 DB Code für Lochbild  
 R5 R5 Stanzteilanordnung für RAST 5 System  
 FZ Flachsteckungen  
 E4 Erdplatte, 4-Loch

### Code index

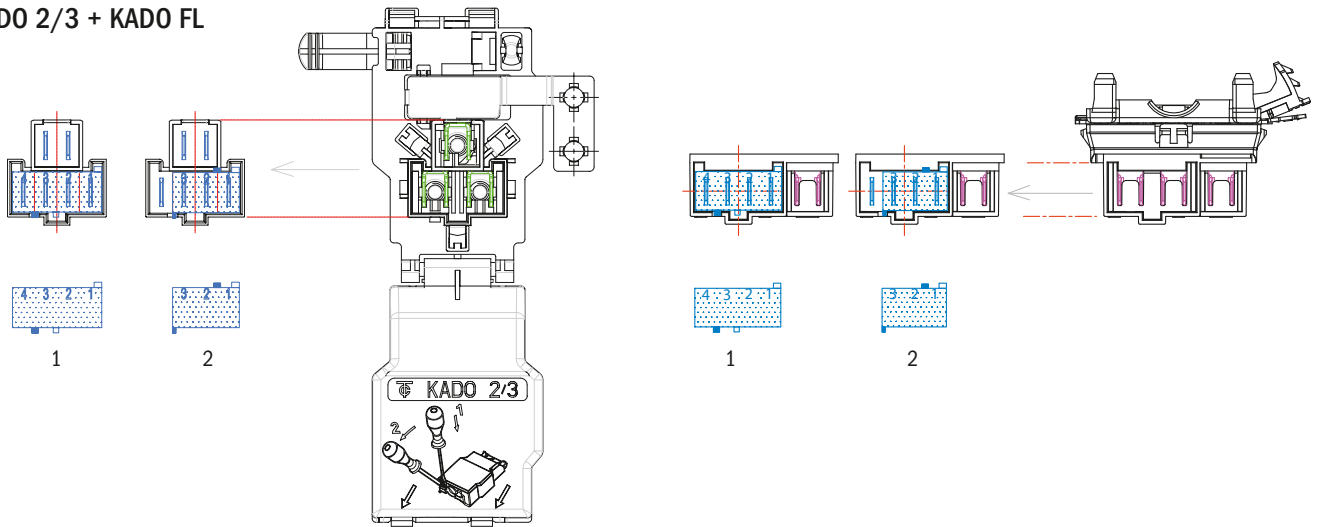
KADO Cable connection box  
 DB Code for cutout  
 R5 Stamping parts suitable for RAST 5 System  
 FZ Fastons per pole  
 E4 Earth plate, 4-hole

## RAST Kodierung der Kabelanschlussdosen | RAST Codes of Cable Connection Boxes

Für die Verwendung von vielen handelsüblichen RAST 5 Steckern.

*Suitable for many conventional RAST 5 plugs.*

### KADO 2/3 + KADO FL



Geeignet für folgende RAST 5 Stecker: | *Suitable for the following RAST 5 plugs:*

1

4 POL Stecker

(gleiche Kodierung wie bei KADO K 1/6 und KADO XT 6POL)

4 POL connector

(same code as KADO K 1/6 and KADO XT 6POL)

2

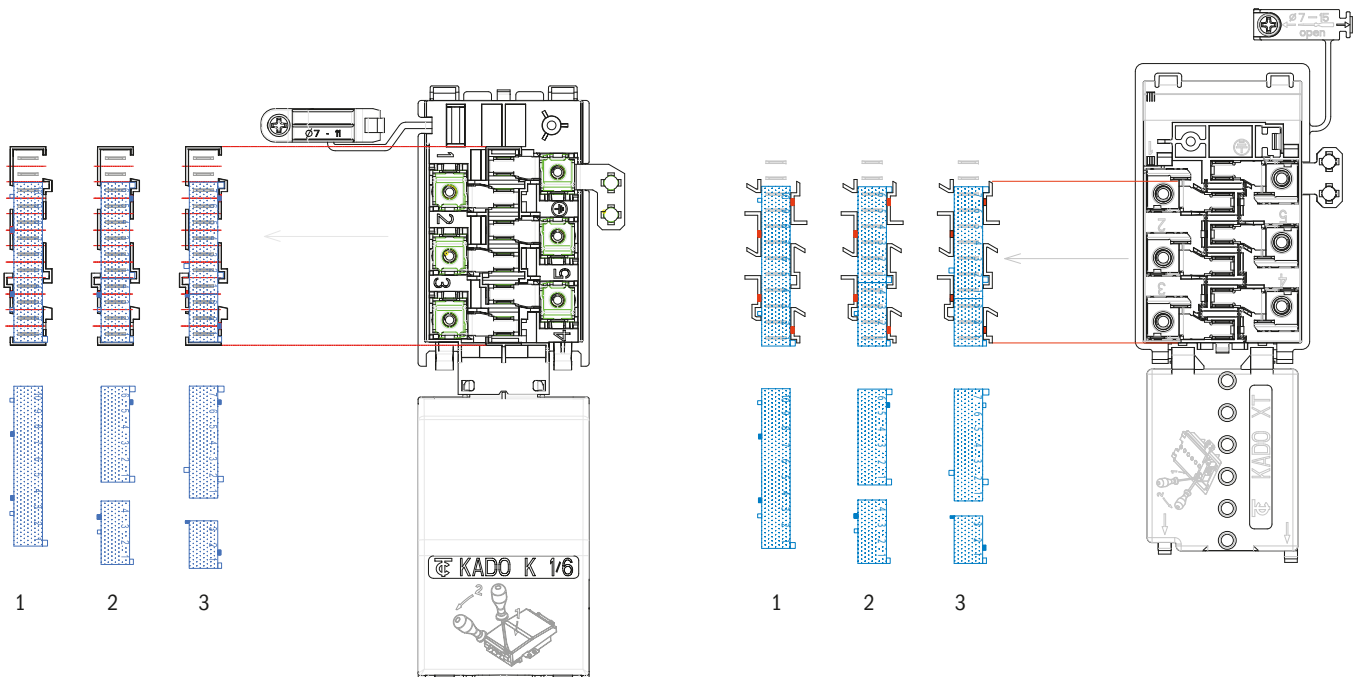
3 POL Stecker

(gleiche Kodierung wie bei KADO K 1/6 und KADO XT 6POL)

3 POL connector

(same code as KADO K 1/6 and KADO XT 6POL)

### KADO K 1/6 + KADO XT 6POL



Geeignet für folgende RAST 5 Stecker: | *Suitable for the following RAST 5 plugs:*

1

10 POL Stecker

10 POL connector

2

Kombination 4 / 6 POL Stecker

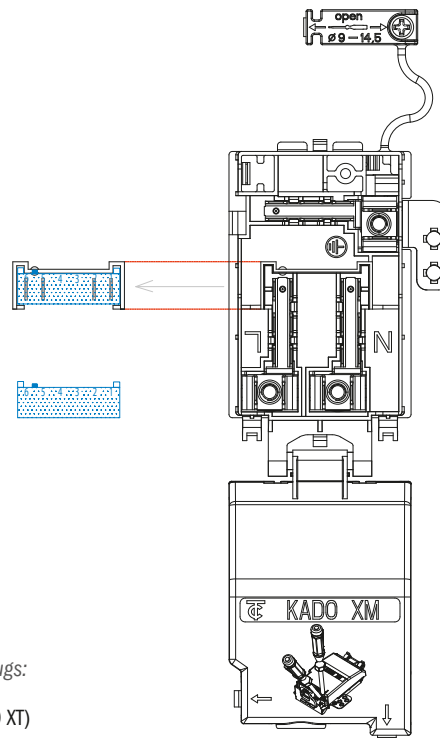
Combination 4 / 6 POL connector

3

Kombination 3 / 7 POL Stecker

Combination 3 / 7 POL connector

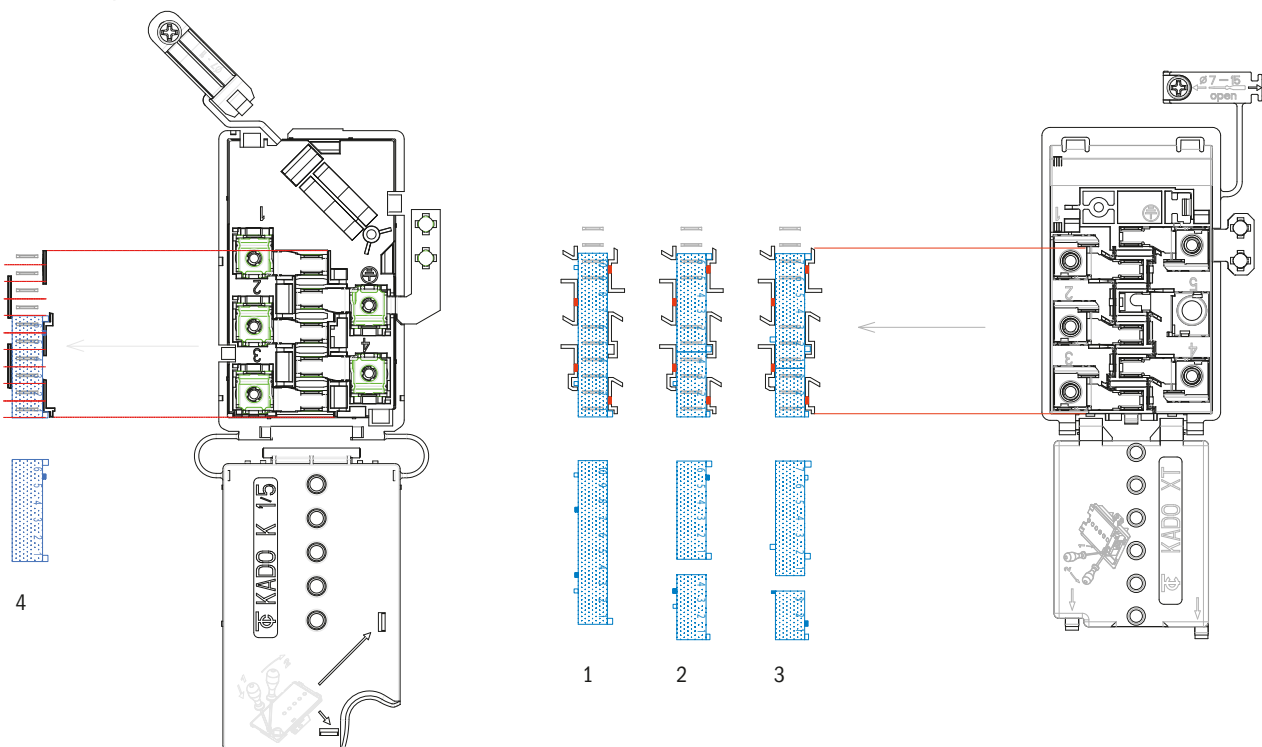
### KADO XM



Geeignet für folgende RAST 5 Stecker: | Suitable for the following RAST 5 plugs:

6 POL Stecker (gleiche Kodierung wie bei KADO 6POL Stecker KADO K, KADO XT)  
6 POL connector (same code as KADO K, KADO XT)

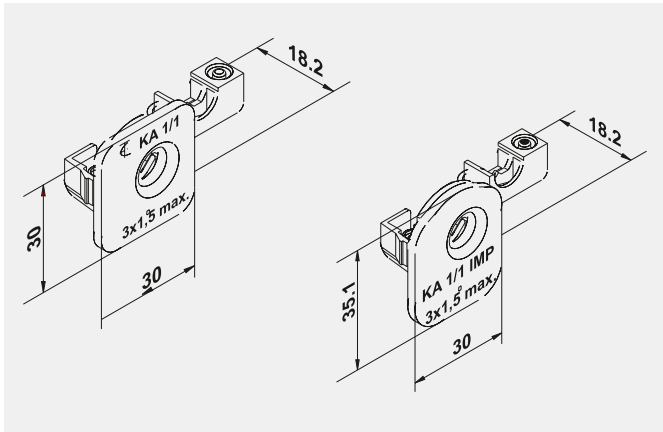
### KADO K 1/5 + KADO XT 5POL



Geeignet für folgende RAST 5 Stecker: | Suitable for the following RAST 5 plugs:

1	2	3	4
10 POL Stecker 10 POL connector	Kombination 4 / 6 POL Stecker Combination 4 / 6 POL connector	Kombination 3 / 7 POL Stecker Combination 3 / 7 POL connector	6 POL Stecker 6 POL connector

## KA 1/1 ..



Max. Umgebungstemperatur T125  
 Material Isolierteil PA schwarz  
 Schraube Stahl chromatiert

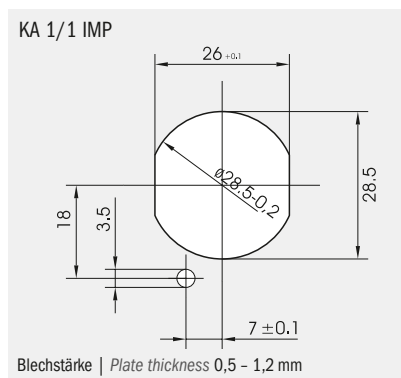
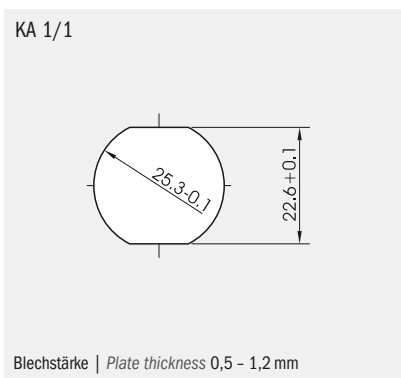
Max. ambient temperature T125  
 Material Terminal housing PA black  
 Screw Galvanized steel

Entspricht den Vorgaben gemäß EN 60335-1  
 Glühdrahtprüfung GWT 750°C / GWIT 775°C.

Complies with requirements to EN 60335-1  
 Glow wire test GWT 750°C / GWIT 775°C.

KA 1	1	IMP	Art. Nummer Art. number	VPE/ Stk. Packing / pcs.	Gewicht/ Stk. in g Weight / pc. in g	Kart. Type Box type
KA 1	1	IMP	88167120	1000	5,6	I
KA 1	1		88167094	1000	5,1	I

### Lochbilder | Cutouts



Prüfzeichen | Approvals PH1 | 0,5 Nm

#### Typenschlüssel

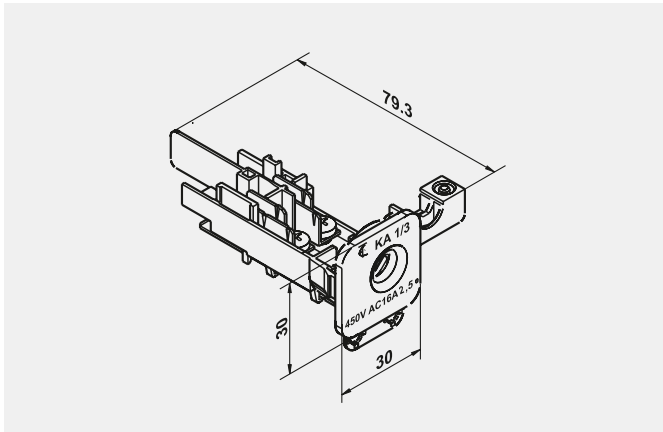
KA 1 Kabelanschluss mit Zugentlastung  
 1 Zusatzbezeichnung für Isolierteiltype  
 IMP Zusatzbezeichnung für alternatives Lochbild

#### Code index

KA 1 Cable connection with strain relief  
 1 Additional code for terminal housing  
 IMP Additional code for alternative cutout



## KA 1/3 ..



Nennspannung		450 V
Nennstrom		24 A
Klemmbereich		0,75 – 2,5 mm <sup>2</sup> flexible Leiter
Abisolierlänge	PE	9 + 1 mm
	L+N	11,5 + 1 mm
Max. Umgebungstemperatur		T125
Flachsteckzungen		6,3 × 0,8 mm nach EN 61210
Material	Isolierteil	PA schwarz
	Schrauben (beigelegt)	Stahl chromatiert M4 × 6
	Einsätze	Stahl chromatiert

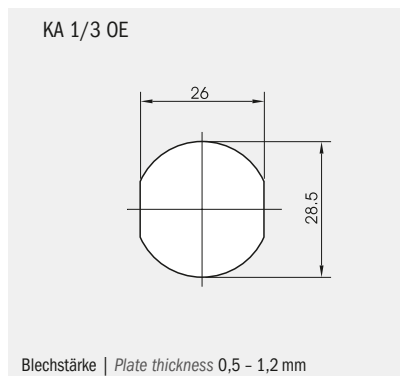
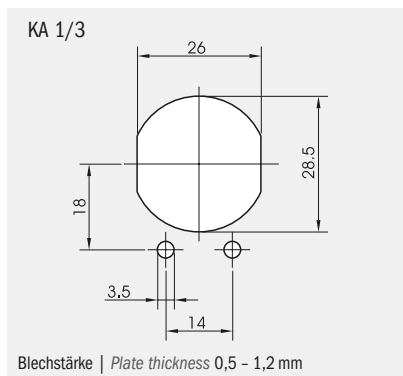
Nominal voltage		450 V
Nominal current		24 A
Clamping area		0.75 – 2.5 mm <sup>2</sup> flexible wires
Wire stripping length	PE	9 + 1 mm
	L+N	11.5 + 1 mm
Max. ambient temperature		T125
Fastons		6.3 × 0.8 mm according to EN 61210
Material	Terminal housing	PA black
	Screws (attached)	Galvanized steel M4 × 6
	Inserts	Galvanized steel

Entspricht den Vorgaben gemäß EN 60335-1  
Glühdrahtprüfung GWT 750°C / GWIT 775°C.

Complies with requirements to EN 60335-1  
Glow wire test GWT 750°C / GWIT 775°C.

KA 1	Polzahl Number of poles	B	OE	Art. Nummer Art. number	VPE / Stk. Packing / pcs.	Gewicht / Stk. in g Weight / pc. in g	Kart. Type Box type
KA 1	3			88167109	200	23,7	A
KA 1	3	B		88167127	200	23,8	A
KA 1	3	B	OE	88167108	200	16,6	A

### Lochbilder | Cutouts



Prüfzeichen | Approvals 300V, CU, AWG 16 (STR): 16 A, 8.0 in-lbs

Contact: PH2 | 1,2 Nm  
Strain relief: PH2 | 0,5 Nm

\* Für bestimmte Produktvarianten verfügbar  
Available for certain product variants

#### Typenschlüssel

KA 1	Kabelanschluss mit Zugentlastung
B	Zusatzbezeichnung für alternative Front
OE	Zusatzbezeichnung für Lieferung ohne Erde

#### Code index

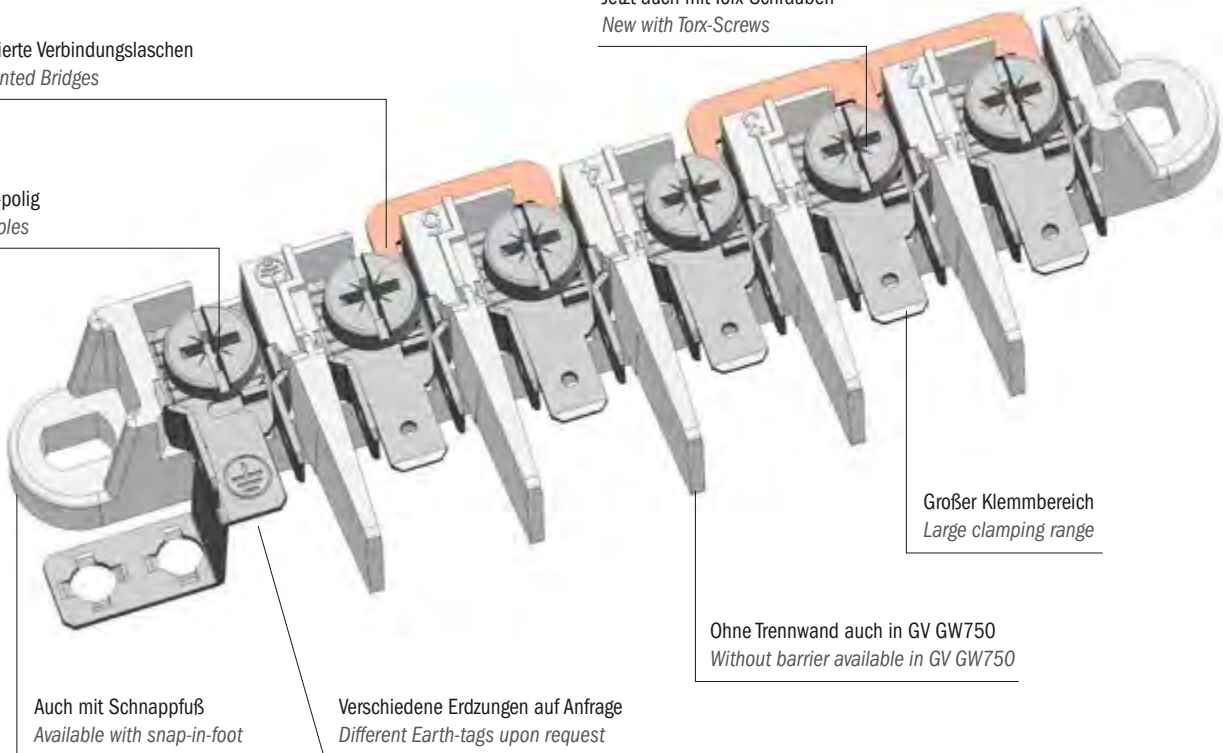
KA 1	Cable connection with strain relief
B	Additional code for alternative front
OE	Additional code for supply without earth-tag

## SFK .. (TW)

Vormontierte Verbindungslaschen  
Pre-mounted Bridges

3- bis 7-polig  
3 to 7 poles

Jetzt auch mit Torx-Schrauben  
New with Torx-Screws



Auch mit Schnappfuß  
Available with snap-in-foot

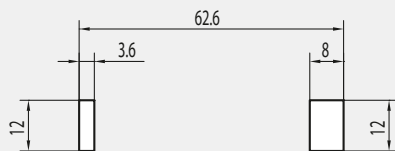
Verschiedene Erdzungen auf Anfrage  
Different Earth-tags upon request

Ohne Trennwand auch in GV GW750  
Without barrier available in GV GW750

Großer Klemmbereich  
Large clamping range

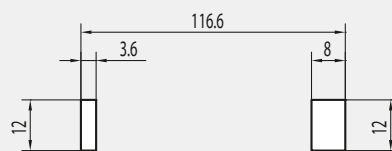
### Lochbilder | Cutouts

SFK 3FTW S



Blechstärke | Plate thickness 0,8 - 1,5 mm

SFK 6FTW S



Blechstärke | Plate thickness 0,8 - 1,5 mm

### SFK: Alle Vorteile auf einen Blick



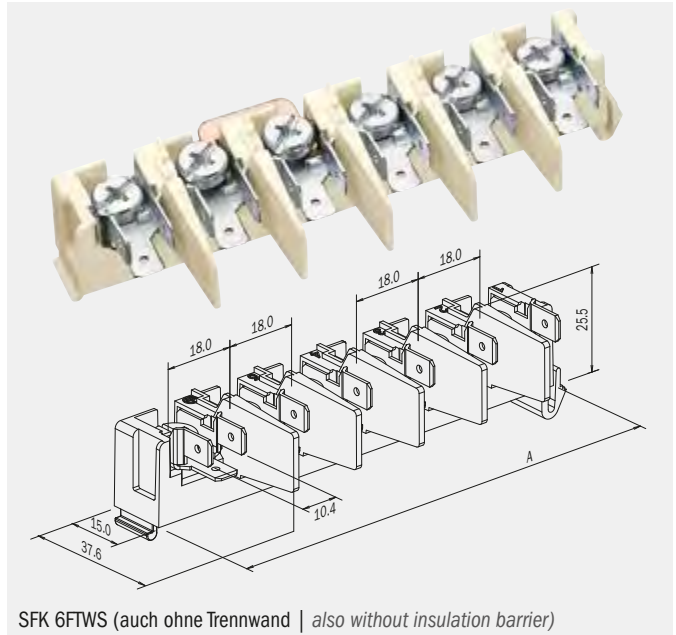
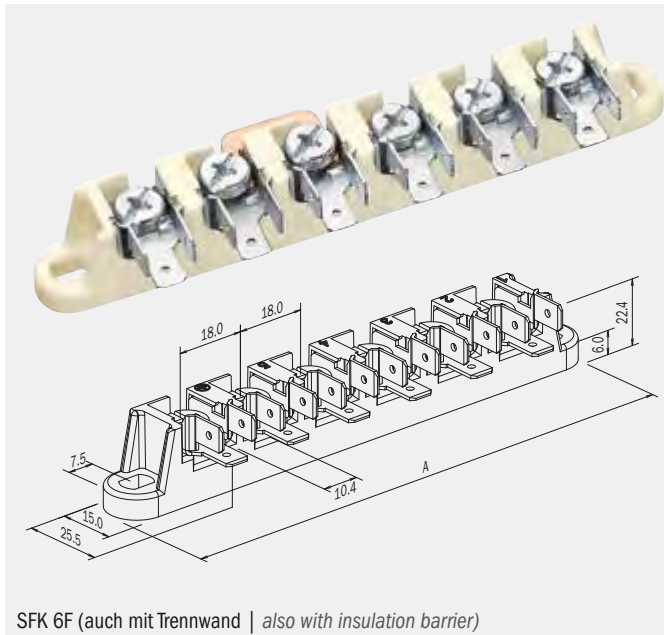
- GV GW 750
- Mit Schnappfuß oder Fuß für Verschraubung
- 3- bis 7-polige Ausführung
- Mit und ohne Trennwand
- Alternativ mit Torx-Schrauben
- Sonderausführungen und Gravuren auf Anfrage
- Verschiedene Erdvarianten auf Anfrage

### SFK: All advantages at a glance



- GV GW750
- With snap-in foot or foot for screwing
- 3 to 7 poles available
- With or without barrier
- Alternatively with torx screws
- Other variations and markings upon request
- Different earth-tags upon request

SFK .. (TW)



SFK 6F (auch mit Trennwand | also with insulation barrier)

SFK 6FTWS (auch ohne Trennwand | also without insulation barrier)

Nennspannung		450 V AC/DC
Nennstrom		57 A
Klemmbereich	starre mehrdrähtige Leiter	1,5 - 10 mm <sup>2</sup>
	flexible Leiter*	1,5 - 6 mm <sup>2</sup>
Abisolierlänge		11,5 + 1 mm
Max. Umgebungstemperatur	GV GW750	T150/T110
Flachsteckungen		0,8 × 6,3 mm nach EN 61210
Material	Einsätze	Stahl chromatiert
	Schrauben	Stahl chromatiert M5
	Isolierteil GV GW750	PA 66 UL 94 V0
	Verbindungslaschen	Kupfer
	Erdrzunge	Stahl chromatiert
	Verbindungslaschen	Kupfer
	(max. Strom pro Lasche	19 A)

Nominal voltage		450 V AC/DC
Nominal current		57 A
Clamping range	rigid stranded wires	1.5 - 10 mm <sup>2</sup>
	flexible wires*	1.5 - 6 mm <sup>2</sup>
Wire stripping length		11.5 + 1 mm
Max. ambient temperature	GV GW750	T150/T110
Fastons		0.8 × 6.3 mm according to EN 61210
Material	Inserts	Galvanized steel
	Screws	Galvanized steel M5
	Terminal housing GV GW750	PA 66 UL 94 V0
	Terminal bridges	Copper
	Earth-tag	Galvanized steel
	Terminal bridges	Copper
	(max. current for each bridge	19 A)

\*Flexible Leiter müssen verdreht, kompaktiert oder mit Aderendhülsen versehen sein. \*Flexible wires must be twisted, compacted or used with end sleeves.

SFK .. F /	TW	S	GV GW750	Art. Nummer Art. number	VPE / Stk. Packing / pcs.	Gewicht / Stk. in g Weight / pc. in g	Kart. Type Box type	Breite   Width A in mm
SFK 3F	TW		GV GW750	88167038	350	25,9	I	81,0
SFK 3F	TW	S	GV GW750	88167096	350	25,9	I	66,2
SFK 4F	TW		GV GW750	88167103	300	32,5	I	99,0
SFK 5F	TW	S	GV GW750	88168279	250	48,7	B	101,5
SFK 5F	TW		GV GW750	88167231	250	48,7	B	117,0
SFK 6F	TW	S	GV GW750	88167101	150	51,7	I	120,5
SFK 7F	TW		GV GW750	88167226	150	62,2	I	153,0
SFK 7F	TW		GV GW750	88167061	150	58,1	I	153,0

Prüfzeichen | Approvals

Max. Strom pro VL: | Max. current per bridge:  
19 A (1 VL = 19 A, 2 VL = 38 A, 3 VL = 57 A)



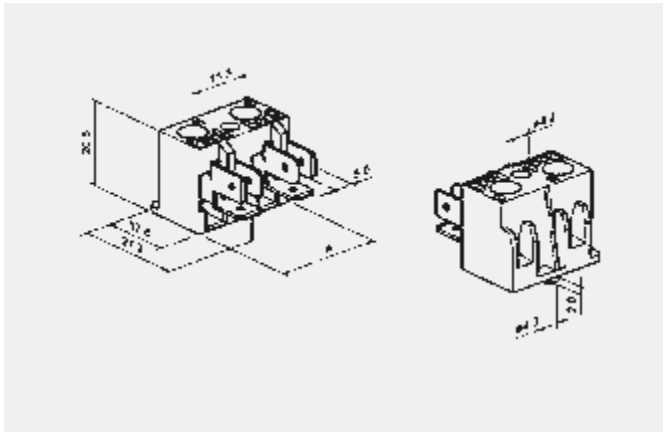
**Typenschlüssel**

SFK .. F /	Flachklemmleiste und Polzahl
TW	Zusatzbezeichnung für Ausführung mit Trennwand
S	Zusatzbezeichnung für Ausführung mit Schnappfuß
T	Zusatzbezeichnung für Ausführung mit Torx-Schrauben
VL	Zusatzbezeichnung für Ausführung mit Verbindungslaschen (Anzahl und Position)
GV GW750	Bezeichnung für V0 Werkstoff entsprechend Glühdrahtprüfung GW750°C / GWIT 775°C (EN 60335-1)
E	Erdplatte (verschiedene Varianten auf Anfrage)

**Code index**

SFK .. F /	Flat terminal strip and number of poles
TW	Additional code for design with insulation barrier
S	Additional code for design with snap-in foot
T	Additional code for design with Torx-screws
VL	Additional code for design with bridges (number & position)
GV GW750	Code for V0 material confirming with glow wire test GW750°C / GWIT 775°C (EN 60335-1)
E	Earth plate (different variations upon request)

### FKL 1



Nennspannung	450 V	
Nennstrom	24 A	
Nennquerschnitt	2,5 mm <sup>2</sup>	
Abisolierlänge	13 + 1 mm	
Max. Umgebungstemperatur	T125	
Material	Stanzteile	Stahl chromatiert
	Schrauben	Stahl chromatiert M4
	Isolierteil	PA schwarz
Flachsteckungen	0,8 × 6,3 mm nach EN 61210	
Neandaten gemäß EN 60335-1		
Nennspannung	400 V	
Verschmutzungsgrad	3 (nur FKL 1 *GV* Typen)	
Glühdrahtprüfung	GWT 750°C / GWIT 775°C	

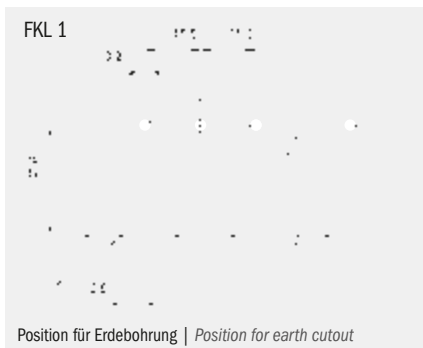
Nominal voltage	450 V
Nominal current	24 A
Clamping range	2.5 mm <sup>2</sup>
Wire stripping length	13 + 1 mm
Max. ambient temperature	T125
Material	Punched parts Galvanized steel
	Screws Galvanized steel M4
	Terminal housing PA black
Fastons	0.8 × 6.3 mm according to EN 61210
Ratings according to EN 60335-1	
Nominal voltage	400 V
Pollution degree 3	3 (FKL1 *GV* Types only)
Glow wire test	GWT 750°C / GWIT 775°C

Type Type	Polzahl Number of poles	Position Verdrehschutz Position of twist protection	Beschriftung Engraving	Art. Nummer Art. number	Kart. Type Box type	VPE / Stk. Packing / pcs.	Gewicht / Stk. in g Weight / pc. in g	Breite   Width A in mm
FKL 1	2	Z1	L1 N	88505901	E	500	11,3	26,8
FKL 1	3	Z12	O.GRAV	88160928	A	500	16,7	42,3
FKL 1	5	Z1234	L1 L2 L3 N E	88160929	A	300	27,8	73,3

2-12 Pol auf Anfrage  
Erdzungen und Verbindungslaschen auf Anfrage

2-12 poles upon request  
Earth-tag and terminal bridges upon request

#### Lochbild | Cutout



Prüfzeichen | Approval \* 600 V, CU, AWG 10-16 (SOL/STR), 65 °C

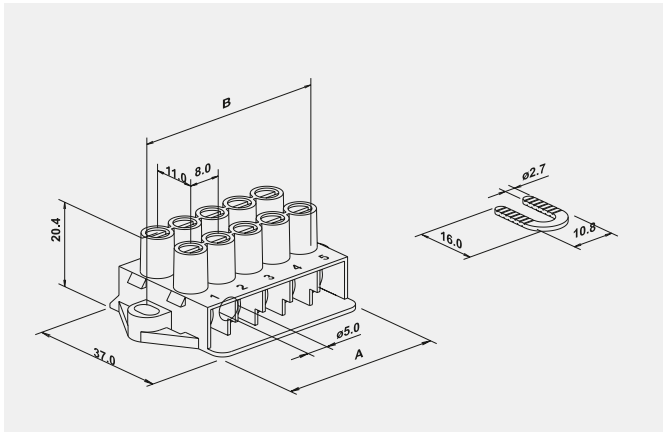


\* Für bestimmte Produktvarianten verfügbar  
Available for certain product variants

Typenschlüssel	
FKL	Flachklemmleiste

Code index	
FKL	Screw-tab terminal block

## BEKL



Nennspannung	450 V
Nennstrom	41 A
Klemmbereich mit Drahtschutz	2,5 – 6 mm <sup>2</sup>
Abisolierlänge	9 + 1 mm
Max. Umgebungstemperatur	T150
Material	Einsätze Messing chromatiert
	Isolierteil PA 66 glasfaserverstärkt
	Schrauben Stahl chromatiert M5
	Verbindungslaschen Messing

Nominal voltage	450 V
Nominal current	41 A
Clamping range with wire protection	2.5 – 6 mm <sup>2</sup>
Wire stripping length	9 + 1 mm
Max. ambient temperature	T150
Material	Inserts Chromated Brass
	Terminal housing PA 66 glass-fibre reinforced
	Screws Galvanized steel M5
	Terminal bridges Brass

Diese Klemme wurde speziell für Anwendungen entwickelt, bei denen beschränkt Platz vorhanden ist. Durch die vorgezogene Platte ist es nicht notwendig, Isoliermaterial unter die Klemme zu montieren.

This terminal has been specially developed for applications where space is limited. Thanks to the protruding plate it is not necessary to fit insulating material underneath the terminal.

Entspricht den Vorgaben gemäß EN 60335-1  
Glühdrahtprüfung GWT 750°C / GWIT 775°C.

Complies with requirements to EN 60335-1  
Glow wire test GWT 750°C / GWIT 775°C.

Zubehör Seite 90  
Technische Daten ab Seite 109

Accessories page 90  
Technical data from page 109 onwards

BEKL 3	Polzahl Number of poles	Drahtschutz Wire protection	VL	E	Art. Nummer Art. number	VPE / Stk. Packing / pcs.	Gewicht / Stk. in g Weight / pc. in g	Kart. Type Box type	Lochmaß Cutout B in mm	Breite   Width A in mm
BEKL 3	5	DS	3VL (1+2/2+3/4+5)		88645000	250	41,0	J	48	56,4
BEKL 3	6	DS			88713245	200	45,8	A	56	64,4
BEKL 3	6	DS	3VL (E)		88710813	200	48,1	A	56	64,4
BEKL 3	6	DS	3VL (1+2/2+3/4+5)	E	88161525	200	50,3	A	56	64,4

Prüfzeichen | Approvals      0,8 × 4,5 | 1,2 Nm

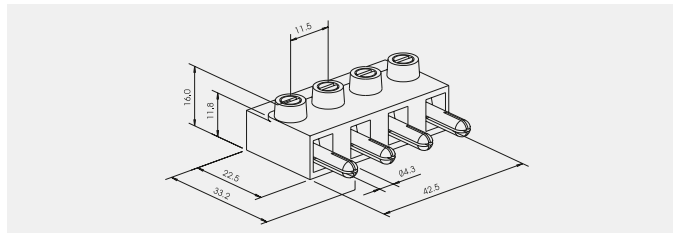
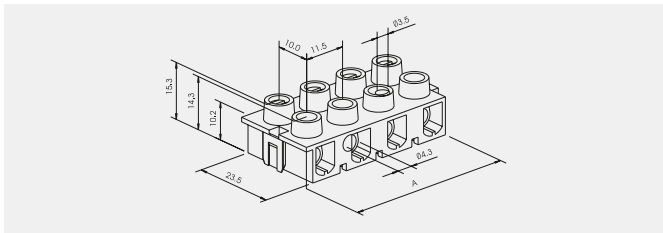
## Typenschlüssel

BEKL 3	Geräteanschlussklemme
VL	Anzahl und Position der Verbindungslaschen
E	Erdsprünge

## Code index

BEKL 3	Terminal block for appliances
VL	Number and position of terminal bridges
E	Earth-tag

ESKLG 2 ..



Nennspannung 450 V  
 Nennstrom 16 A  
 Klemmbereich 1,0 - 2,5 mm<sup>2</sup>  
 Abisolierlänge 7 + 1 mm  
 Max. Umgebungstemperatur 120 °C

Material Isolierteil PA  
 Einsätze Messing vernickelt  
 Schrauben Stahl chromatiert M3,5

Nominal voltage 450 V  
 Nominal current 16 A  
 Clamping range 1.0 - 2.5 mm<sup>2</sup>  
 Wire stripping length 7 + 1 mm  
 Max. ambient temperature 120 °C

Material Terminal housing PA  
 Inserts Nickel plated brass  
 Screws Galvanized steel M3.5

Entspricht den Vorgaben gemäß EN 60335-1  
 Glühdrahtprüfung GWT 750 °C / GWIT 775 °C (Farbe: schwarz).

Complies with requirements to EN 60335-1  
 Glow wire test GWT 750 °C / GWIT 775 °C (color: black).

Zubehör Seite 90 / Technische Daten ab Seite 109

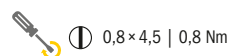
Accessories page 90 / Technical data from page 109 onwards

ESKLG 2 /	Polzahl Number of poles	A	KU	PA	Farbe Colour	Art. Nummer Art. number	VPE / Stk. Packing / pcs.	Gewicht / Stk. in g Weight / pc. in g	Kart. Type Box type	Breite   Width A in mm
ESKLG 2	4	A	KU	PA	blau   blue	88710024	500	15,5	J	48,4
ESKLG 2	4	A	KU	PA	grün   green	88710030	500	15,5	J	48,4
ESKLG 2	4	A	KU	PA	schwarz   black	88710052	500	15,5	J	48,4
ESKLG 2	4	A	KU	PA	weiß   white	88710065	500	15,5	J	48,4
ESKLG 2	4	A	KU	PA	rot   red	88710046	500	15,5	J	48,4
ESKLG 2	2		KU	PA	schwarz   black	88710573	1000	7,3	J	20,5

ESKLG 21	Polzahl Number of poles	ST	PA	Farbe Colour	Art. Nummer Art. number	VPE / Stk. Packing / pcs.	Gewicht / Stk. in g Weight / pc. in g	Kart. Type Box type	Breite   Width A in mm
ESKLG 21	4	ST	PA	blau   blue	88710087	500	19,6	J	42,5
ESKLG 21	4	ST	PA	grün   green	88710093	500	19,6	J	42,5
ESKLG 21	4	ST	PA	schwarz   black	88710117	500	19,6	J	42,5
ESKLG 21	4	ST	PA	weiß   white	88710123	500	19,6	J	42,5
ESKLG 21	4	ST	PA	rot   red	88710108	500	19,6	J	42,5
ESKLG 21	2	ST	PA	schwarz   black	88695162	1000	9,6	J	19,5

Prüfzeichen | Approvals Informationsbericht VDE | Information Report VDE



**Typenschlüssel**

ESKLG 2 / Steckverbindungsklemme Kupplung  
 ESKLG 21 Steckverbindungsklemme Stecker  
 A Zusatzbezeichnung für anreihbare Ausführung  
 ST Bezeichnung für Ausführung Stecker  
 KU Bezeichnung für Ausführung Kupplung  
 PA Isolierteil Polyamid

**Code index**

ESKLG 2 / Plug-in connector female  
 ESKLG 21 Plug-in connector male  
 A Additional code for attachable design  
 ST Description for male design  
 KU Description for female design  
 PA Terminal housing Polyamide

# Ein heißer Sicherheits-Tipp

## A hot safety tip

Die europäische Norm EN 60335-1 ist der Standard für die Sicherheit von elektrischen Haushaltsgeräten.

Isoliermaterialien, die stromführende Metallteile in ihrer Lage halten, müssen dabei besondere Anforderungen erfüllen. Besonders davon betroffen sind Geräte, die unbeaufsichtigt betrieben werden können. Darunter fallen z. B. Waschmaschinen, Backöfen oder Kochmulden.

Für diese Geräte wird gefordert, dass die Isoliermaterialien einen Glühdrahttest mit 850 °C bzw. einen Glühdrahttest mit 750 °C bestehen. Sollten die Isoliermaterialien beim Glühdrahttest 750 °C eine geringere Entzündungszeit als zwei Sekunden bzw. eine Glühdrahtentzündungstemperatur (GWIT) von über 775 °C aufweisen, muss keine weitere Nadelflammprüfung durchgeführt werden.

Die Geräteanschlussklemmen von Electro Terminal erfüllen diese Anforderungen. Sie sind daher für die Anwendung in Haushaltsgeräten bestens geeignet.

*The European Standard 60335-1 specifies safety requirements for electrical household appliances.*

*Insulation materials that hold energised metal parts in place must meet specific requirements. This is especially important for appliances that can be operated without attendance, such as washing machines, ovens and cooking hobs.*

*For these appliances, it is necessary that the insulation materials pass a 850 °C and a 750 °C glow wire test. If the insulation materials have a lower inflammation time than two seconds at 750 °C or a glow wire inflammation temperature of more than 775 °C, no needle flame test is required.*

*Electro Terminal's terminal blocks meet these requirements. Therefore, they are perfectly suitable for the use in household appliances.*



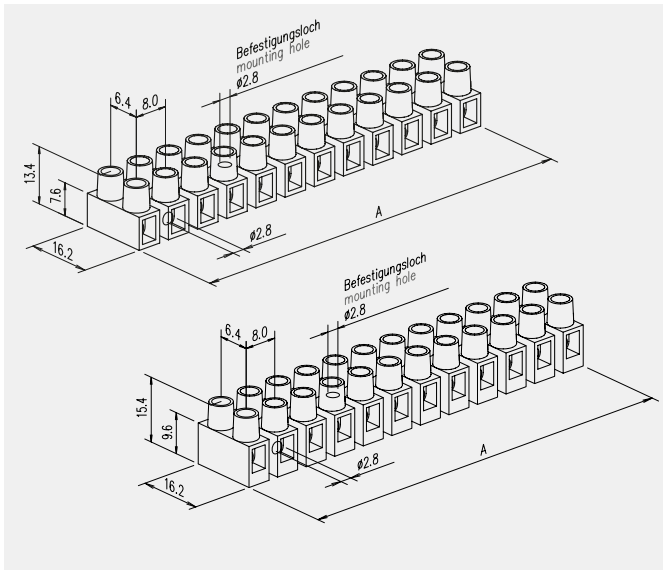
### GWT 750 °C (Komponenten)

- Glühdrahtprüfung gemäß EN 60695-2-11
- bei 750 °C
- Komponenten dürfen max. 2 Sekunden brennen

### GWT 750 °C (components)

- glow wire test in accordance with EN 60695-2-11
- at 750 °C
- max. flame time 2 seconds

## EKL OE(F) .. GW750 / GV GW750





Nennspannung		450 V
Klemmbereich ohne Drahtschutz		0,5 – 4 mm <sup>2</sup> starre Leiter
Klemmbereich mit Drahtschutz		0,5 – 2,5 mm <sup>2</sup>
Abisolierlänge		5 + 1 mm
Max. Umgebungstemperatur		
GW750	T110 (1 – 5 POL)	T85 (6 – 12 POL)
GV GW750	T140 (1 – 5 POL)	T110 (6 – 12 POL)
Material	Isolierteil	siehe Typenschlüssel unten
	Einsätze	Messing chromatiert
	Schrauben	Stahl chromatiert M2,6

Nominal voltage		450 V
Clamping range without wire protection		0.5 – 4 mm <sup>2</sup> rigid wires
Clamping range with wire protection		0.5 – 2.5 mm <sup>2</sup>
Wire stripping length		5 + 1 mm
Max. ambient temperature		
GW750	T110 (1 – 5 POLES)	T85 (6 – 12 POLES)
GV GW750	T140 (1 – 5 POLES)	T110 (6 – 12 POLES)
Material	Terminal housing	See code index below
	Inserts	Galvanized brass
	Screws	Galvanized steel M2.6

Zubehör Seite 90  
Technische Daten ab Seite 109

Accessories page 90  
Technical data from page 109 onwards

EKL OE	Klemmenfuß Raised base	 DS	 2B	GW750 / GV GW750	Polzahl Number of poles	Art. Nummer Art. number	VPE / Stk. Packing / pcs.	Gewicht / Stk. in g Weight / pc. in g	Kart. Type Box type	Breite   Width A in mm
EKL OE				GW750	12 POL	88717654	500	19,3	0	94,4
EKL OE				GW750	3 POL	88717733	2000	4,8	0	21,7
EKL OE				GV GW750	12 POL	88167117	500	21,4	C	94,4
EKL OE	F			GW750	2 POL	88717796	3000	3,4	0	13,65
EKL OE	F		2B	GW750	12 POL	88167124	450	22,8	C	94,4
EKL OE	F	DS		GV GW750	12 POL	88167367	450	21,3	C	94,4

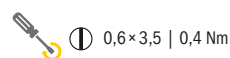
Bedruckung der Einzelpole auf Anfrage  
Weitere Polvarianten auf Anfrage

Printing of single poles upon request  
Additional number of poles upon request

Bei der Lagefixierung der Klemmen dürfen Luft- und Kriechstrecken von 4,0 mm nicht unterschritten werden.  
Bei nicht lagefixierter Verwendung (1 Pol) beträgt die Nennspannung 250 V.

The required creepage distances and clearances of 4.0 mm never shall decrease by fixing means.  
In loose applications (1 pole) the maximal voltage is 250 V.

Prüfzeichen | Approvals     **UL** 300 V, CU, AWG 22 – 12 (SOL/STR): 20A, 4 in-lbs



### Typenschlüssel

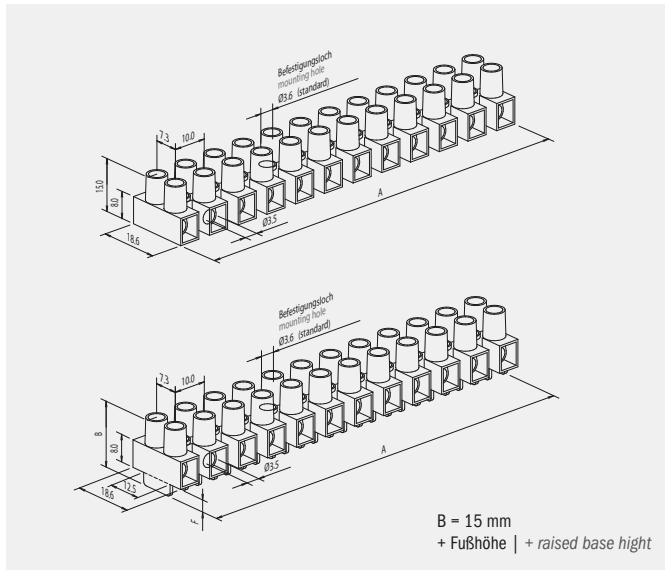
EKL OE	Klemmentype Größe 0
F	Zusatzbezeichnung für Klemmenfuß 2 mm
DS	Zusatzbezeichnung für Drahtschutz
2B	Zusatzbezeichnung für Einsatz mit Trennwand
GW750	Isolierteil entsprechend Glühdrahtprüfung GWT 750°C / GWIT 775°C (EN 60335-1)
GV GW750	Isolierteil glasfaserverstärkt entsprechend Glühdrahtprüfung GWT 750°C / GWIT 775°C (EN 60335-1)

### Code index

EKL OE	Connector type size 0
F	Additional code for connector with 2 mm raised base
DS	Additional code for insert with wire protector
2B	Additional code for insert with centre barrier
GW750	Terminal housing complies with glow wire test GWT 750°C / GWIT 775°C (EN 60335-1)
GV GW750	Terminal housing glass fibre reinforced confirming with glow wire test GWT 750°C / GWIT 775°C (EN 60335-1)



## EKL 1BE(F) .. GW750 / GV GW750



Nennspannung	450 V
Klemmbereich ohne Drahtschutz	0,5 – 6 mm <sup>2</sup> starre Leiter
Klemmbereich mit Drahtschutz	0,5 – 4 mm <sup>2</sup>
Abisolierlänge	6 + 1 mm
Max. Umgebungstemperatur	
GW750	T110 (1 – 5 POL) T85 (6 – 12 POL)
GV GW750	T140 (1 – 5 POL) T110 (6 – 12 POL)
Material	Isolierteil siehe Typenschlüssel unten Einsätze Messing chromatiert Schrauben Stahl chromatiert M3

Nominal voltage	450 V
Clamping range without wire protection	0.5 – 6 mm <sup>2</sup> rigid wires
Clamping range with wire protection	0.5 – 4 mm <sup>2</sup>
Wire stripping length	6 + 1 mm
Max. ambient temperature	
GW750	T110 (1 – 5 POLES) T85 (6 – 12 POLES)
GV GW750	T140 (1 – 5 POLES) T110 (6 – 12 POLES)
Material	Terminal housing See code index below Inserts Galvanized brass Screws Galvanized steel M3

Zubehör Seite 90  
Technische Daten ab Seite 109

Accessories page 90  
Technical data from page 109 onwards

EKL 1BE	Klemmenfuß Raised base	DS	2B	GW750 / GV GW750	Polzahl Number of poles	Art. Nummer Art. number	VPE / Stk. Packing / pcs.	Gewicht / Stk. in g Weight / pc. in g	Kart. Type Box type	Breite   Width A in mm
EKL 1BE		DS	2B	GW750	4 POL	88717112	800	9,7	0	36,5
EKL 1BE		DS		GV GW750	12 POL	88167064	250	29,3	E	117,3
EKL 1BE	F2			GW750	2 POL	88717285	2000	5,2	0	16,3
EKL 1BE	F2			GW750	3 POL	88716568	1000	7,7	0	26,4
EKL 1BE	F2	DS		GV GW750	12 POL	88167204	250	32,3	C	117,3

Bedruckung der Einzelpole auf Anfrage  
Weitere Polvarianten auf Anfrage

Printing of single poles upon request  
Additional number of poles upon request

Bei der Lagefixierung der Klemmen dürfen Luft- und Kriechstrecken von 4,0 mm nicht unterschritten werden.  
Bei nicht lagefixierter Verwendung (1 Pol) beträgt die Nennspannung 250 V.

The required creepage distances and clearances of 4.0 mm never shall decrease by fixing means.  
In loose applications (1 pole) the maximal voltage is 250 V.

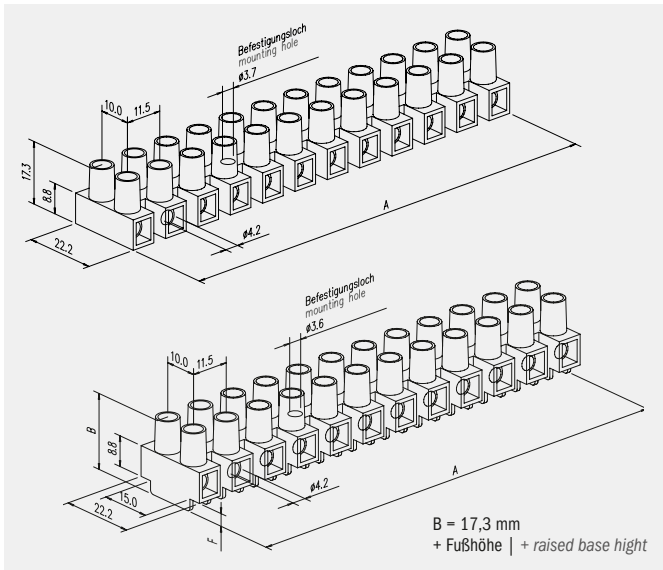
Prüfzeichen | Approvals c us 300 V, CU, AWG 20 – 10 (SOL/STR): 30A, 7 in-lbs



Typenschlüssel	
EKL 1BE	Klemmentype Größe 1
F2	Zusatzbezeichnung für Klemmenfuß 2 mm
DS	Zusatzbezeichnung für Drahtschutz
2B	Zusatzbezeichnung für Einsatz mit Trennwand
GW750	Isolierteil entsprechend Glühdrahtprüfung GWT 750°C / GWIT 775°C (EN 60335-1)
GV GW750	Isolierteil glasfaserverstärkt entsprechend Glühdrahtprüfung GWT 750°C / GWIT 775°C (EN 60335-1)

Code index	
EKL 1BE	Connector type size 1
F2	Additional code for connector with 2 mm raised base
DS	Additional code for insert with wire protector
2B	Additional code for insert with centre barrier
GW750	Terminal housing complies with glow wire test GWT 750°C / GWIT 775°C (EN 60335-1)
GV GW750	Terminal housing glass fibre reinforced confirming with glow wire test GWT 750°C / GWIT 775°C (EN 60335-1)

## EKL 2E(F) .. GW750 / GV GW750




Nennspannung		450 V
Klemmbereich ohne Drahtschutz		0,5 – 10 mm <sup>2</sup> starre Leiter
Klemmbereich mit Drahtschutz		0,5 – 6 mm <sup>2</sup>
Abisolierlänge		7,5 + 1 mm
Max. Umgebungstemperatur		
GW750	T110 (1 – 5 POL)	T85 (6 – 12 POL)
GV GW750	T140 (1 – 5 POL)	T110 (6 – 12 POL)
Material	Isolierteil	siehe Typenschlüssel unten
	Einsätze	Messing chromatiert
	Schrauben	Stahl chromatiert M3,5

Nominal voltage		450 V
Clamping range without wire protection		0.5 – 10 mm <sup>2</sup> rigid wires
Clamping range with wire protection		0.5 – 6 mm <sup>2</sup>
Wire stripping length		7.5 + 1 mm
Max. ambient temperature		
GW750	T110 (1 – 5 POLES)	T85 (6 – 12 POLES)
GV GW750	T140 (1 – 5 POLES)	T110 (6 – 12 POLES)
Material	Terminal housing	See code index below
	Inserts	Galvanized brass
	Screws	Galvanized steel M3.5

Zubehör Seite 90 / Technische Daten ab Seite 109

Accessories page 90 / Technical data from page 109 onwards




EKL 2E	Klemmenfuß Raised base	 DS	GW750 / GV GW750	Polzahl Number of poles	Art. Nummer Art. number	VPE / Stk. Packing / pcs.	Gewicht / Stk. in g Weight / pc. in g	Kart. Type Box type	Breite   Width A in mm
EKL 2E			GW750	12 POL	88166967	250	44,5	A	133,7
EKL 2E			GV GW750	12 POL	88167062	250	47,3	A	133,7
EKL 2E	F3,5		GW750	12 POL	88167307	250	45,8	A	133,7
EKL 2E	F3,5	DS	GV GW750	12 POL	88167102	250	49,5	A	133,7


Bedruckung der Einzelpole auf Anfrage  
Weitere Polvarianten auf Anfrage

Printing of single poles upon request  
Additional number of poles upon request

Bei der Lagefixierung der Klemmen dürfen Luft- und Kriechstrecken von 4,0 mm nicht unterschritten werden.  
Bei nicht lagefixierter Verwendung (1 Pol) beträgt die Nennspannung 250 V.

The required creepage distances and clearances of 4.0 mm never shall decrease by fixing means.  
In loose applications (1 pole) the maximal voltage is 250 V.

Prüfzeichen | Approvals    600 V (mit Fuß | with foot), 300 V (ohne Fuß | without foot)  
CU, AWG 22-8 (SOL/STR): 50 A, 7 in-lbs

 0,8 × 4,5 | 0,8 Nm

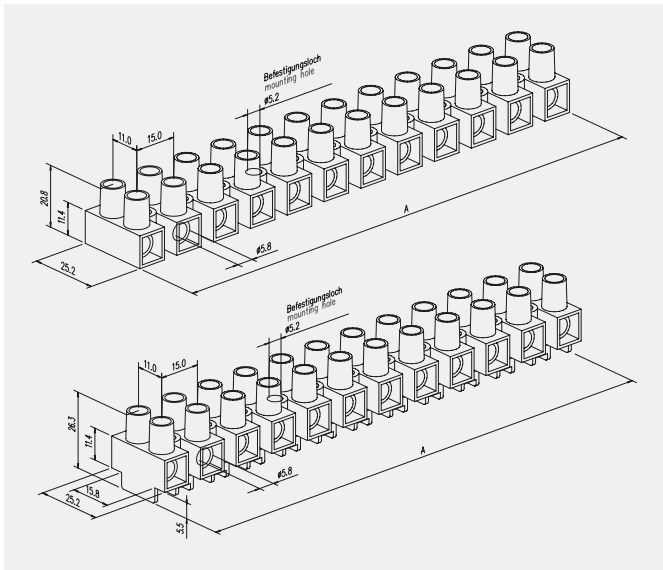
### Typenschlüssel

EKL 2E	Klemmentype Größe 2
F2	Zusatzbezeichnung für Klemmenfuß 2 mm
F3,5	Zusatzbezeichnung für Klemmenfuß 3,5 mm
DS	Zusatzbezeichnung für Drahtschutz
GW750	Isolierteil entsprechend Glühdrahtprüfung GWT 750°C / GWIT 775°C (EN 60335-1)
GV GW750	Isolierteil glasfaserverstärkt entsprechend Glühdrahtprüfung GWT 750°C / GWIT 775°C (EN 60335-1)

### Code index

EKL 2E	Connector type size 2
F2	Additional code for connector with 2 mm raised base
F3,5	Additional code for connector with 3.5 mm raised base
DS	Additional code for insert with wire protector
GW750	Terminal housing complies with glow wire test GWT 750°C / GWIT 775°C (EN 60335-1)
GV GW750	Terminal housing glass fibre reinforced confirming with glow wire test GWT 750°C / GWIT 775°C (EN 60335-1)

## EKL 3E(F) .. GV GW750




Nennspannung 450 V  
 Klemmbereich ohne Drahtschutz 6 – 16 mm<sup>2</sup> starre Leiter  
 Klemmbereich mit Drahtschutz 6 – 10 mm<sup>2</sup>  
 Abisolierlänge 8,5 + 1 mm  
 Max. Umgebungstemperatur GV GW750: T140  
 Material Isolierteil siehe Typenschlüssel unten  
 Einsätze Messing chromatiert  
 Schrauben Stahl chromatiert M4

Nominal voltage 450 V  
 Clamping range without wire protection 6 – 16 mm<sup>2</sup> rigid wires  
 Clamping range with wire protection 6 – 10 mm<sup>2</sup>  
 Wire stripping length 8.5 + 1 mm  
 Max. ambient temperature GV GW750: T140  
 Material Terminal housing See code index below  
 Inserts Galvanized brass  
 Screws Galvanized steel M4

Zubehör Seite 90 / Technische Daten ab Seite 109

Accessories page 90 / Technical data from page 109 onwards




EKL 3E	Klemmenfuß Raised base	 DS	Polzahl Number of poles	Art. Nummer Art. number	VPE / Stk. Packing / pcs.	Gewicht / Stk. in g Weight / pc. in g	Kart. Type Box type	Breite   Width A in mm
EKL 3E			12 POL	88167260	100	87,5	C	175,6
EKL 3E	F	DS	12 POL	88167105	100	92,8	J	175,6

Bedruckung der Einzelpole auf Anfrage  
 Weitere Polvarianten auf Anfrage

Printing of single poles upon request  
 Additional number of poles upon request

Bei der Lagefixierung der Klemmen dürfen Luft- und Kriechstrecken von 4,0 mm nicht unterschritten werden.

The required creepage distances and clearances of 4.0 mm never shall decrease by fixing means.

Prüfzeichen | Approvals    600 V (mit Fuß | with foot), 300 V (ohne Fuß | without foot)  
 CU, AWG 10–6 (SOL/STR): 55 A, 10 in-lbs

  0,8 × 4,5 | 1,2 Nm

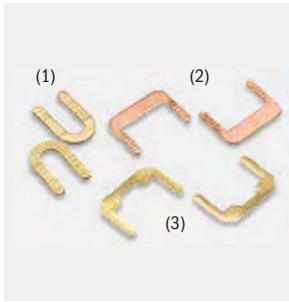
### Typenschlüssel

EKL 3E Klemmentype Größe 3  
 F Zusatzbezeichnung für Klemmenfuß 5,5 mm  
 DS Zusatzbezeichnung für Drahtschutz  
 GV GW750 Isolierteil glasfaserverstärkt entsprechend Glühdrahtprüfung  
 GWT 750°C / GWIT 775°C (EN 60335-1)

### Code index

EKL 3E Connector type size 3  
 F Additional code for connector with 5.5 mm raised base  
 DS Additional code for insert with wire protector  
 GV GW750 Terminal housing glass fibre reinforced conforming with glow wire test  
 GWT 750°C / GWIT 775°C (EN 60335-1)

## Verbindungslasche | Terminal Bridge



Material Kupfer, Messing  
Material copper, brass

Bezeichnung Description	Art. Nummer Art. number	passend für suitable for	Gewicht in g Weight in g	VPE/ Stk. Packing/ pcs.	Kart. Type Box type
VL BEKL MS (1)	08004129	BEKL	1	30.000	X
VL CU VERPACKT (2)	88285705	SFK	1	10.000	A
STT VL T20 KADO (3)	08004061	KADO	1	20.000	X

## Erdzunge | Earth-tag

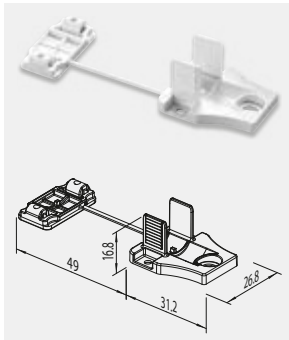


Material Kupfer  
Material copper

Bezeichnung Description	Art. Nummer Art. number	Gewicht in g Weight in g	VPE/ Stk. Packing/ pcs.	Kart. Type Box type
STT ERDPL SFK	08003120	2,3	5000	X

Erdzungen passend für die angeführten Produkte lt. Bezeichnung  
Earth-tags suitable for the mentioned products according to description

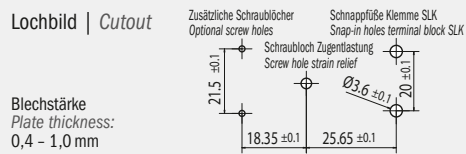
## Befestigungsplatte mit Zugentlastung | Mounting Plate with Strain Relief



Material Polycarbonat  
Material Polycarbonate

Bezeichnung Description	Art. Nummer Art. number	Kabeldurchmesser Cable diameter	Gewicht in g Weight in g	VPE/ Stk. Packing/ pcs.	Kart. Type Box type
BFP+ZUG OF	88167546	Ø 5 - 12 mm	3,5	500	A

### Lochbild | Cutout





Kundenentwicklung für Backöfen  
Customised development for ovens



KADO 1/7 Kundenentwicklung für Industriegeschirrspüler  
KADO 1/7 Customised development for industrial dishwashers



Kundenentwicklung für Hot & Wet  
Customised development for hot & wet



Kundenentwicklung für Hot & Wet  
Customised development for hot & wet

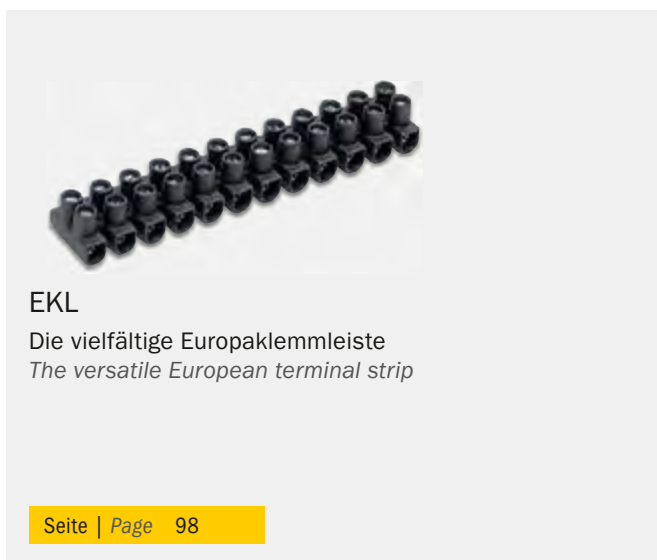


Kundenentwicklung für Geschirrspüler  
Customised development for dishwashers



Kundenentwicklung für Herde und Backöfen  
Customised development for cookers and ovens

## Auszug aus dem Sortiment für die Installationstechnik *Selection of the product range for the installation technology*



# Elektroinstallations- material

## *Electrical Installation Material*



### Schraublose Installationsklemmen *Screwless Installation Connectors*

SDKF ...	94
SDK	96

### Klemmleisten Polypropylen *Connector Strips Polypropylene*

EKL S	98
EKL .. SVCE	100
EKL 3E(F) .. PA	101

### Klemmleisten Polyamid *Connector Strips Polyamide*

EKL 4BE .. PA	102
EKL 5E .. PA	102

### Feuchtraumdosen *Damp-proof Junction Boxes*

FD ..	103
FK 75 M20	104

### Zubehör *Accessories*

Nullleiterschienenenträger   <i>Neutral busbar support</i>	105
Befestigungsplatte mit Zugentlastung   <i>Mounting plate with strain relief</i>	105

Geballte Kompetenz unter einem Dach. <i>A world of expertise, under one roof.</i>	106
--	-----

## SDKF ..

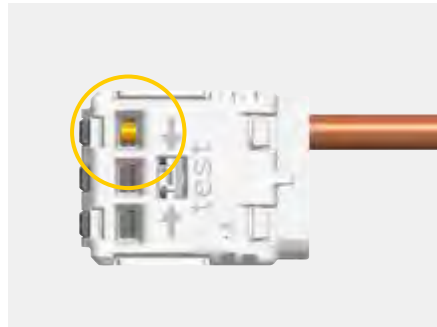
Universelle Verbindungsklemme  
Universal Wire Connector

Das Allroundtalent SDKF eignet sich für zahlreiche Anwendungen im Bereich Gebäudeinstallation und Leuchten. Der Trend geht in all diesen Anwendungsfällen in Richtung Stecktechnologie für alle Leiterarten (eindrätig, mehrdrätig und flexibel). Die Leiter sind komfortabel werkzeuglos steck- und lösbar.

The allround talent SDKF can be used for numerous applications in building installations and luminaires. There is a tendency towards push-in technology for all types of wires (solid, rigid stranded and flexible). Wires can easily be connected and detached without the use of tools.



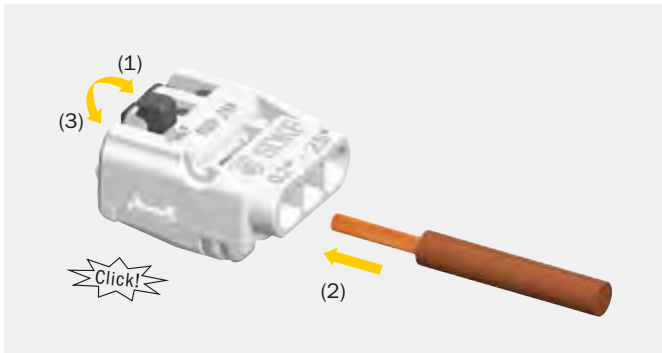
Prüfung | Testing



Kontrollfenster für korrekt abisolierte und eingesteckte Leiter | Control window for correctly skinned and pushed-in wires



Messung Abisolierlänge | Gauge wire stripping length



Bei flexiblen Leitern Lösehebel komplett öffnen / schließen  
For flexible wires open / close the release lever completely



Für eindrätige Leiter ist es nicht notwendig, den Hebel vor dem Einstecken des Leiters zu öffnen  
For solid wires it is not necessary to open the lever before pushing in the wire



SDKF Video auf YouTube  
SDKF Video on YouTube

### SDKF ..: Alle Vorteile auf einen Blick



- Klemmbereich: 0,2 mm<sup>2</sup> – 2,5 mm<sup>2</sup> für eindrätige, mehrdrätige und flexible Leiter
- Mehrere Drahtquerschnitte in einer Klemme vereinbar
- Hohe Abzugskräfte
- Eindrätige Leiter ohne Öffnen der Lösehebel einsteckbar
- Sichtfenster zur Kontrolle der Klemmstelle führt zu erhöhter Sicherheit bei der Montage
- Einfache Handhabung
- Messung der optimalen Abisolierlänge

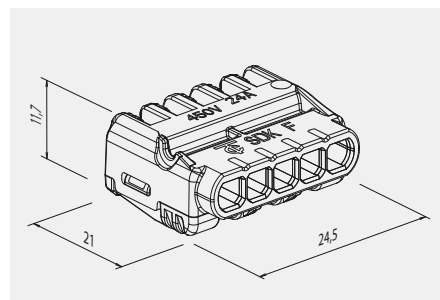
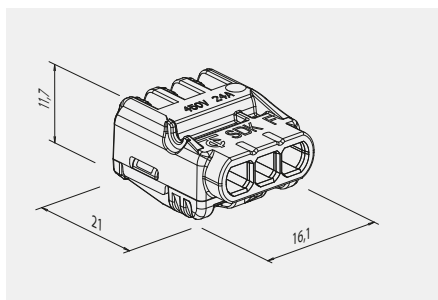
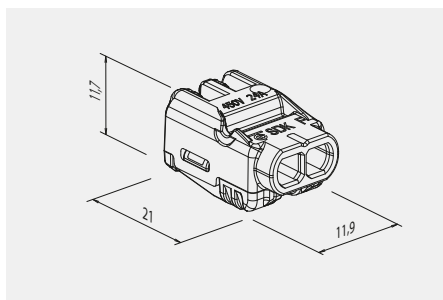
### SDKF ..: All advantages at a glance



- Clamping range: 0.2 mm<sup>2</sup> – 2.5 mm<sup>2</sup> for solid, rigid stranded and flexible wires
- A number of wire cross sections can be combined in one terminal
- High pull-out forces
- Connection of solid wires without activating the release lever
- Viewing window for visual inspection of the clamping points means greater safety during installation
- Simple handling
- Gauge for ideal wire stripping length



## SDKF..



Nennspannung 450 V  
 Nennstrom 24 A  
 Klemmbereich 0,2 mm<sup>2</sup> - 2,5 mm<sup>2</sup>  
 Abisolierlänge 9 - 10 mm  
 Max. Umgebungstemperatur T85

Nominal voltage 450 V  
 Nominal current 24 A  
 Clamping range 0.2 mm<sup>2</sup> - 2.5 mm<sup>2</sup>  
 Wire stripping length 9 - 10 mm  
 Max. ambient temperature T85

Prüföffnung Phasenprüfer und Prüfstift (max. Ø 2 mm)  
 Material Gehäuse Polycarbonat  
 Deckel Polycarbonat  
 Einsatz Kupfer  
 Feder Edelstahl

Test opening Phase tester and test probe (max. Ø 2 mm)  
 Material Terminal housing Polycarbonate  
 Terminal cover Polycarbonate  
 Insert Copper  
 Spring Stainless steel

Technische Daten ab Seite 109

Technical data from page 109 onwards

SDKF	Anzahl der Anschlüsse Number of terminals	Farbe Colour	Art. Nummer Art. number	VPE / Stk. Packing / pcs.	Gewicht / Stk. in g Weight / pc. in g	Kart. Type Box type
SDKF	2	weiß, anthrazit   white, anthracite	88167926	20 × 100	2,0	D
SDKF	3	weiß, anthrazit   white, anthracite	88167927	20 × 75	2,7	D
SDKF	5	weiß, anthrazit   white, anthracite	88167928	20 × 50	4,1	D

Technische Änderungen vorbehalten

Technical changes reserved



Transparente Ausführung auf Anfrage  
 Transparent version upon request

Prüfzeichen | Approval 300 V, AWG 24 - 18, 105 °C

**Typenschlüssel**  
 SDKF Schraublose Dosenklemme flexibel

**Code index**  
 SDKF Screwless junction box connector flexible

## SDK



Mehrere Leiterquerschnitte vereinbar | A number of different wire cross sections can be combined



Leiter 8 - 9 mm abisolieren  
Strip wire 8 - 9 mm



Lösen des Leiters durch Drehen und Ziehen  
Release the wire by twisting and pulling

### SDK: Alle Vorteile auf einen Blick



- Klemmbereich: 0,5 mm<sup>2</sup> - 2,5 mm<sup>2</sup> für starre eindrähtige Leiter, 1,5 mm<sup>2</sup> - 2,5 mm<sup>2</sup> für starre mehrdrähtige Leiter
- Mehrere Drahtquerschnitte in einer Klemme vereinbar
- Hochtransparentes Sichtfenster zur optischen Kontrolle der Klemmstelle führt zu erhöhter Sicherheit bei der Montage
- Geringe Einsteckkräfte - hohe Abzugskräfte

### SDK: All advantages at a glance



- Clamping range: 0.5 mm<sup>2</sup> - 2.5 mm<sup>2</sup> for solid wires, 1.5 mm<sup>2</sup> - 2.5 mm<sup>2</sup> for rigid stranded wires
- A number of wire cross sections can be combined in one terminal
- Highly transparent viewing window for visual inspection of the clamping points means greater safety and reliability during installation
- Easy to plug in - high pull-out force

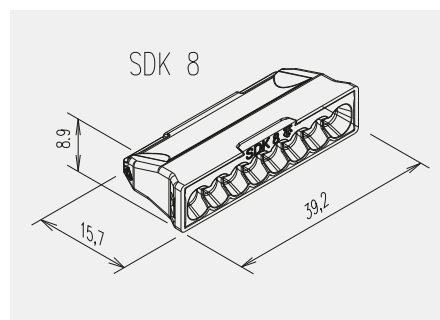
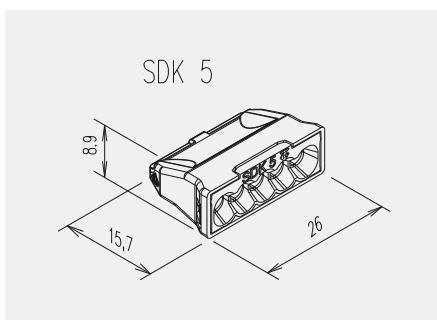
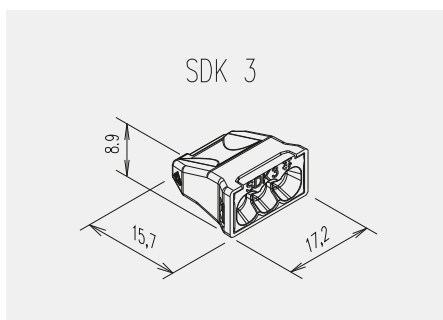


Anwendungsbeispiel mit SDK 3 in Unterputz-Verteilerdose  
Typical application of SDK 3 in flush junction box



Prüfen in Aufputzverteilerdose mit Prüfstift Ø 2 mm  
Using a test probe 2 mm Ø in a surface-mounted junction box

SDK ..



Nennspannung 450 V  
 Nennstrom 24 A  
 Klemmbereich 0,5 mm<sup>2</sup> - 2,5 mm<sup>2</sup>  
 eindrähige Leiter  
 1,5 mm<sup>2</sup> - 2,5 mm<sup>2</sup>  
 starre mehrdrähige Leiter  
 Abisolierlänge 8 - 9 mm  
 Max. Umgebungstemperatur T90

Nominal voltage 450 V  
 Nominal current 24 A  
 Clamping range 0.5 mm<sup>2</sup> - 2.5 mm<sup>2</sup>  
 solid wires  
 1.5 mm<sup>2</sup> - 2.5 mm<sup>2</sup>  
 rigid stranded wires  
 Wire stripping length 8 - 9 mm  
 Max. ambient temperature T90

Prüföffnung Phasenprüfer und Prüfstift (max. Ø 2 mm)  
 Material Gehäuse Polycarbonat  
 Deckel Polyamid  
 Einsatz Kupfer  
 Feder Edelstahl

Test opening Phase tester and test probe (max. Ø 2 mm)  
 Material Terminal housing Polycarbonate  
 Cover Polyamide  
 Insert Copper  
 Spring Stainless steel

Technische Daten ab Seite 109

Technical data from page 109 onwards

SDK	Anzahl der Anschlüsse Number of terminals	Farbe* Colour*	Art. Nummer Art. number	VPE / Stk. Packing / pcs.	Gewicht / Stk. in g Weight / pc. in g	Kart. Type Box type
SDK	3	transparent, anthrazit   transparent, anthracite	88713954	20 x 100	1,3	D
SDK	3	transparent, anthrazit   transparent, anthracite	88714701	2500	1,3	E
SDK	5	transparent, anthrazit   transparent, anthracite	88713967	20 x 100	2,1	D
SDK	5	transparent, anthrazit   transparent, anthracite	88714694	2500	2,1	O
SDK	8	transparent, anthrazit   transparent, anthracite	88713900	20 x 50	3,4	D
SDK	8	transparent, anthrazit   transparent, anthracite	88714710	2000	3,4	O

\*Weitere Farben auf Anfrage erhältlich

\*Further colours upon request

Prüfzeichen | Approvals 600 V, CU, AWG 16-20 (SOL), 105 °C

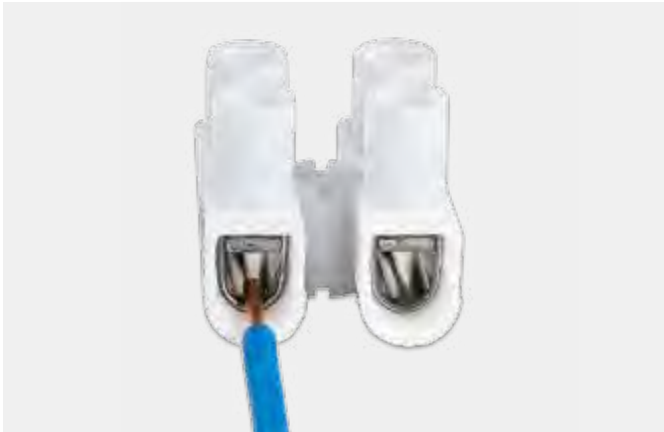
Typenschlüssel

SDK Schraublose Dosenklemme

Code index

SDK Screwless junction box connector

## EKL S



Einfache Leitereinführung durch verbessertes Design  
Improved design for easy wire entry



Höchste Biegsamkeit  
Supreme pliability

### EKL S: Alle Vorteile auf einen Blick

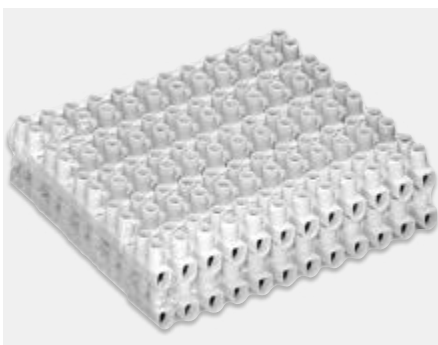


- Neues anwenderfreundliches Design
- Einfache Leitereinführung
- Stabiles Drehmoment
- Einfach zu trennen: „twist 'n pull“
- Höchste Biegsamkeit
- Bewährte Temperaturbeständigkeit
- Internationale Prüfzeichen
- Entspricht den Vorgaben gemäß EN 60998-1:2004, EN 60998-2-1:2004

### EKL S: All advantages at a glance



- New user friendly design
- Easy wire entry
- Stable torque
- Easy to divide: “twist 'n pull“
- Supreme pliability
- Established temperature rating
- International approvals
- Complies with requirements in EN 60998-1:2004, EN 60998-2-1:2004



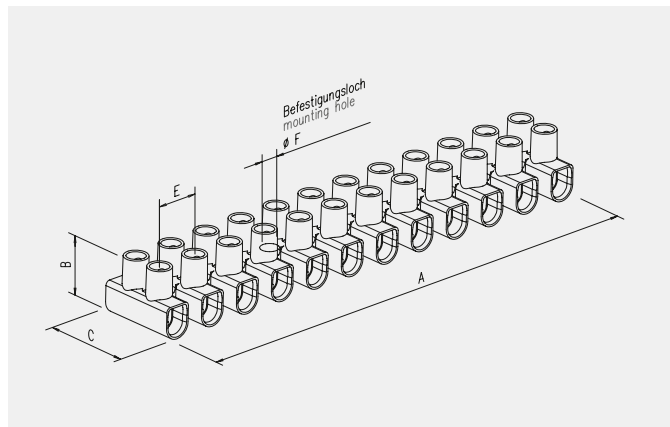
Verpackungseinheit: 10er Pack  
Packing unit: pack of 10



Einfach zu trennen – „twist 'n pull“  
Easy to divide “twist 'n pull“

Bei nicht lagefixierter Verwendung beträgt die Nennspannung für EKL 0S und EKL 1S 250 V  
In loose applications the maximal voltage for EKL 0S and EKL 1S is 250 V

EKL S



Nennspannung		450 V
Klemmbereich	EKL 0 S	1 - 4 mm <sup>2</sup> eindrätige Leiter 1 - 2,5 mm <sup>2</sup> mehrdrätige und flexible Leiter
	EKL 1 S	1,5 - 6 mm <sup>2</sup>
	EKL 2 S	2,5 - 10 mm <sup>2</sup> eindrätige Leiter 2,5 - 6 mm <sup>2</sup> mehrdrätige und flexible Leiter
	EKL 3 S	4 - 16 mm <sup>2</sup> eindrätige Leiter 4 - 10 mm <sup>2</sup> mehrdrätige Leiter 4 - 6 mm <sup>2</sup> flexible Leiter
Abisolierlänge	EKL 0 S	5 + 1 mm
	EKL 1 S	6 + 1 mm
	EKL 2 S	7,5 + 1 mm
	EKL 3 S	8,5 + 1 mm
Max. Umgebungstemp.	EN 60998	T80
Material	Isolierteil	Polypropylen
	Einsätze	Stahl verzinkt
	Schrauben	Stahl chromatiert

Nominal voltage		450 V
Clamping range	EKL 0 S	1 - 4 mm <sup>2</sup> solid wires 1 - 2.5 mm <sup>2</sup> rigid stranded and flexible wires
	EKL 1 S	1.5 - 6 mm <sup>2</sup>
	EKL 2 S	2.5 - 10 mm <sup>2</sup> solid wires 2.5 - 6 mm <sup>2</sup> rigid stranded and flexible wires
	EKL 3 S	4 - 16 mm <sup>2</sup> solid wires 4 - 10 mm <sup>2</sup> rigid stranded wires 4 - 6 mm <sup>2</sup> flexible wires
Wire stripping length	EKL 0 S	5 + 1 mm
	EKL 1 S	6 + 1 mm
	EKL 2 S	7.5 + 1 mm
	EKL 3 S	8.5 + 1 mm
Max. ambient temp.	EN 60998	T80
Material	Terminal housing	Polypropylene
	Inserts	Tinned steel
	Screws	Galvanized steel

Zubehör Seite 105 / Technische Daten ab Seite 109

Accessories page 105 / Technical data from page 109 onwards

EKL .. S	Gewindedimension Dimension of thread	Farbe Colour	Art. Nummer Art. number	VPE / Stk. Packing / pcs.	Gewicht / Stk. Weight / pc. in g	Kart. Type Box type	Breite Width A in mm	Höhe Height B in mm	Tiefe Depth C in mm	Teilung Pitch E in mm	Befestigungsloch mounting hole F in mm	* in 10er Packs *in packs of 10
EKL 0 S	M2,6	weiß   white	88717768	50 × 10*	17,3	C	94,9	13	16,6	8,1	2,65	×
EKL 0 S	M2,6	weiß   white	88166866	500	17,3	C	94,9	13	16,6	8,1	2,65	
EKL 0 S	M2,6	schwarz   black	88166865	50 × 10*	17,3	C	94,9	13	16,6	8,1	2,65	×
EKL 0 S	M2,6	schwarz   black	88166867	500	17,3	C	94,9	13	16,6	8,1	2,65	
EKL 1 S	M3	weiß   white	88716770	25 × 10*	25,3	E	116,5	14,9	18,9	10	3,4	×
EKL 1 S	M3	weiß   white	88717035	250	25,3	E	116,5	14,9	18,9	10	3,4	
EKL 1 S	M3	schwarz   black	88716109	25 × 10*	25,3	E	116,5	14,9	18,9	10	3,4	×
EKL 1 S	M3	schwarz   black	88717041	250	25,3	E	116,5	14,9	18,9	10	3,4	
EKL 2 S	M3,5	weiß   white	88717774	25 × 10*	42	O	133,8	17,3	23,4	11,5	3,7	×
EKL 2 S	M3,5	weiß   white	88718080	250	42	A	133,8	17,3	23,4	11,5	3,7	
EKL 2 S	M3,5	schwarz   black	88718299	25 × 10*	42	O	133,8	17,3	23,4	11,5	3,7	×
EKL 2 S	M3,5	schwarz   black	88718378	250	42	A	133,8	17,3	23,4	11,5	3,7	
EKL 3 S	M4	weiß   white	88717780	10 × 10*	74,3	C	174,5	20,7	25	15	4,9	×
EKL 3 S	M4	weiß   white	88166825	100	74,3	C	174,5	20,7	25	15	4,9	
EKL 3 S	M4	schwarz   black	88166827	10 × 10*	74,3	C	174,5	20,7	25	15	4,9	×
EKL 3 S	M4	schwarz   black	88166824	100	74,3	C	174,5	20,7	25	15	4,9	

Alle angeführten Typen sind 12-polig (weitere Typen auf Anfrage)  
All listed types are 12-pole versions (further types upon request)

Bei der Lagefixierung der Klemmen dürfen Luft- und Kriechstrecken von 4,0 mm nicht unterschritten werden  
The required creepage distances and clearances of 4.0 mm never shall decrease by fixing means

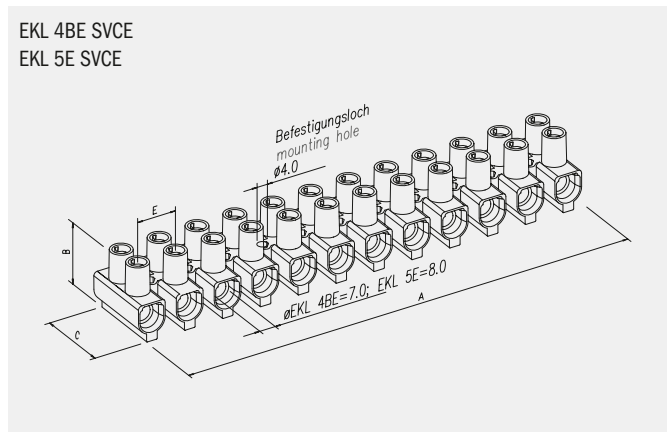
Prüfzeichen | Approvals

EKL 0 S 0,6 × 3,5 | 0,4 Nm EKL 2 S 0,8 × 4,5 | 0,8 Nm  
EKL 1 S 0,8 × 4,0 | 0,5 Nm EKL 3 S 0,8 × 4,5 | 1,2 Nm

**Typenschlüssel**  
EKL .. S Klemmentype Größe

**Code index**  
EKL .. S Connector type size

EKL .. SVCE



Nennspannung	EKL 4 BE / 5E	750 V
Klemmbereich	EKL 4BE	10 - 25 mm <sup>2</sup>
	EKL 5E	16 - 35 mm <sup>2</sup>
Abisolierlänge	EKL 4BE	9 + 1 mm
	EKL 5E	11,5 + 1 mm
Max. Umgebungstemperatur	EN 60998	T80
Material	Isolierteil	Polypropylen
	Einsätze	Messing
	Schrauben	Stahl chromatiert

Nominal voltage	EKL 4 BE / 5E	750 V
Clamping range	EKL 4BE	10 - 25 mm <sup>2</sup>
	EKL 5E	16 - 35 mm <sup>2</sup>
Wire stripping length	EKL 4BE	9 + 1 mm
	EKL 5E	11.5 + 1 mm
Max. ambient temperature	EN 60998	T80
Material	Terminal housing	Polypropylene
	Inserts	Brass
	Screws	Galvanized steel

Zubehör Seite 105  
Technische Daten ab Seite 109

Accessories page 105  
Technical data from page 109 onwards

EKL ..	SVCE	Polzahl Number of poles	Farbe Colour	Art. Nummer Art. number	VPE / Stk. Packing / pcs.	Gewicht / Stk. in g Weight / pc. in g	Kart. Type Box type	Breite   Width A in mm	Höhe   Height B in mm	Tiefe   Depth C in mm	Teilung   Pitch E in mm
EKL 4BE	SVCE	12 POL	weiß   white	88717339	5 x 10*	109,4	R	187,3	28	30	16
EKL 4BE	SVCE	12 POL	weiß   white	88717584	50	109,4	E	187,3	28	30	16
EKL 4BE	SVCE	12 POL	schwarz   black	88717947	5 x 10*	109,4	R	187,3	28	30	16
EKL 4BE	SVCE	12 POL	schwarz   black	88717931	50	109,4	E	187,3	28	30	16
EKL 5E	SVCE	12 POL	weiß   white	88945877	5 x 10*	169,1	C	211	29,6	36,4	18
EKL 5E	SVCE	12 POL	schwarz   black	88945876	5 x 10*	169,1	C	211	29,6	36,4	18


\*in 10er Packs

\*in packs of 10

Bei der Lagefixierung der Klemmen dürfen Luft- und Kriechstrecken von 4,0 mm nicht unterschritten werden.

The required creepage distances and clearances of 4.0 mm never shall decrease by fixing means.

Prüfzeichen | Approvals  

 1,0 x 5,5 | 2,0 Nm

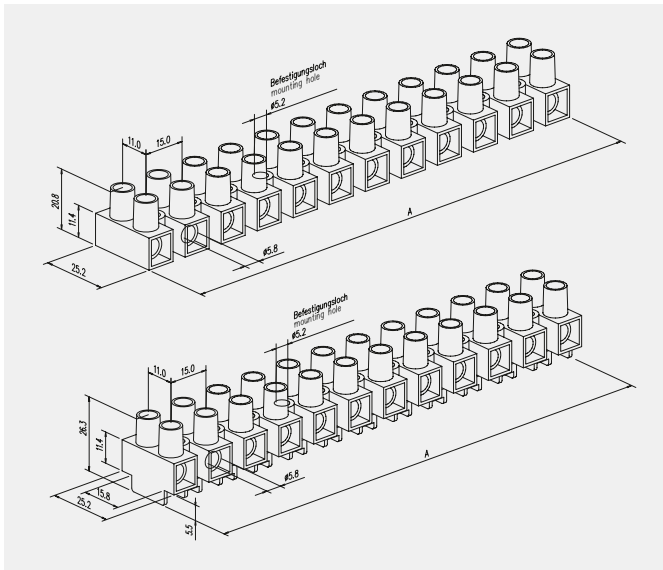
**Typenschlüssel**

EKL .. Klemmentype Größe  
SVCE Einsatz Messing / Isoliermaterial Polypropylen

**Code index**

EKL .. Connector type size  
SVCE Inserts brass / Insulating material Polypropylene

EKL 3E(F) .. PA




Nennspannung 450 V  
 Klemmbereich ohne Drahtschutz 6 - 16 mm<sup>2</sup> starre Leiter  
 Klemmbereich mit Drahtschutz 6 - 10 mm<sup>2</sup>  
 Abisolierlänge 8,5 + 1 mm  
 Max. Umgebungstemperatur T110  
 Material Isolierenteil Polyamid  
 Einsätze Messing chromatiert  
 Schrauben Stahl chromatiert M4

Nominal voltage 450 V  
 Clamping range without wire protection 6 - 16 mm<sup>2</sup> rigid wires  
 Clamping range with wire protection 6 - 10 mm<sup>2</sup>  
 Wire stripping length 8.5 + 1 mm  
 Max. ambient temperature T110  
 Material Terminal housing Polyamide  
 Inserts Galvanized brass  
 Screws Galvanized steel M4

Zubehör Seite 105  
 Technische Daten ab Seite 109

Accessories page 105  
 Technical data from page 109 onwards

EKL 3E	Klemmenfuß Raised base	 DS	Polzahl Number of poles	Art. Nummer Art. number	VPE / Stk. Packing / pcs.	Gewicht / Stk. in g Weight / pc. in g	Kart. Type Box type	Breite   Width A in mm
EKL 3E			12 POL	88812908	10 × 10	81,6	C	173,9
EKL 3E			3 POL	88812401	400	20,3	O	39,8
EKL 3E		DS	12 POL	88754303	100	83,4	C	173,9
EKL 3E		DS	3 POL	88588907	400	20,7	O	39,8
EKL 3E	F		12 POL	88274600	10 × 10	84,8	C	173,9
EKL 3E	F		12 POL	88533306	100	84,8	J	173,9
EKL 3E	F		3 POL	88711913	400	21,1	O	39,8
EKL 3E	F	DS	12 POL	88276301	100	85,2	J	173,9
EKL 3E	F	DS	4 POL	88160592	250	28,2	O	54,7

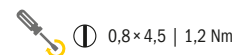
Bedruckung der Einzelpole auf Anfrage  
 Weitere Polvarianten auf Anfrage

Printing of single poles upon request  
 Additional number of poles upon request

Bei der Lagefixierung der Klemmen dürfen Luft- und Kriechstrecken von 4,0 mm nicht unterschritten werden.

The required creepage distances and clearances of 4.0 mm never shall decrease by fixing means.

Prüfzeichen | Approvals    600 V (mit Fuß | with raised base), 300 V (ohne Fuß | without raised base)  
 CU, AWG 10 - 6 (SOL/STR): 55A, 10 in-lbs



Typenschlüssel

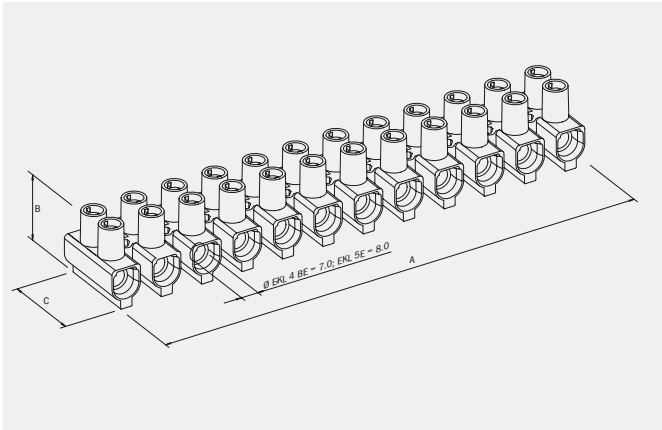
EKL 3E Klemmentype Größe 3  
 F Zusatzbezeichnung für Klemmenfuß 5,5 mm  
 DS Zusatzbezeichnung für Drahtschutz  
 PA Isolierenteil Polyamid

Code index

EKL 3E Connector type size 3  
 F Additional code for connector with 5.5 mm raised base  
 DS Additional code for insert with wire protector  
 PA Terminal housing Polyamide

**EKL 4BE .. PA**

**EKL 5E .. PA**



Nennspannung		750 V
Klemmbereich	EKL 4BE	10 - 25 mm <sup>2</sup>
	EKL 5E	16 - 35 mm <sup>2</sup>
Abisolierlänge	EKL 4BE	9 + 1 mm
	EKL 5E	11,5 + 1 mm
Max. Umgebungstemperatur		T110
Material	Isolierteil	Polyamid
	Einsätze	Messing / Messing chromatiert
	Schrauben	Stahl chromatiert M5

Nominal voltage		750 V
Clamping range	EKL 4BE	10 - 25 mm <sup>2</sup>
	EKL 5E	16 - 35 mm <sup>2</sup>
Wire stripping length	EKL 4BE	9 + 1 mm
	EKL 5E	11,5 + 1 mm
Max. ambient temperature		T110
Material	Terminal housing	Polyamide
	Inserts	Brass / Galvanized brass
	Screws	Galvanized steel M5

Zubehör Seite 105 / Technische Daten ab Seite 109

Accessories page 105 / Technical data from page 109 onwards

EKL ..	PA	ECR	Polzahl Number of poles	Art. Nummer Art. number	VPE / Stk. Packing / pcs.	Gewicht / Stk. in g Weight / pc. in g	Kart. Type Box type	Breite   Width A in mm	Höhe   Height B in mm	Tiefe   Depth C in mm
EKL 4BE	PA		12 POL	88717578	50	117,9	X	187,3	28	30,0
EKL 5E	PA		12 POL	88717414	50	185,7	C	211	29,7	36,5
EKL 5E	PA	ECR	3 POL	88718687	200	46,5	A	49,9	29,7	36,5
EKL 5E	PA	ECR	4 POL	88718693	150	62,2	A	67,7	29,7	36,5

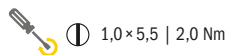
Bedruckung der Einzelpole auf Anfrage  
Weitere Polvarianten auf Anfrage

Printing of single poles upon request  
Additional number of poles upon request

Bei der Lagefixierung der Klemmen dürfen Luft- und Kriechstrecken von 6,0 mm nicht unterschritten werden.

The required creepage distances and clearances of 6.0 mm never shall decrease by fixing means.

Prüfzeichen | Approvals   



**Typenschlüssel**

EKL ..	Klemmentype / Klemmengröße
PA	Isolierteil Polyamid
ECR	Zusatzbezeichnung für verzinnete Einsätze

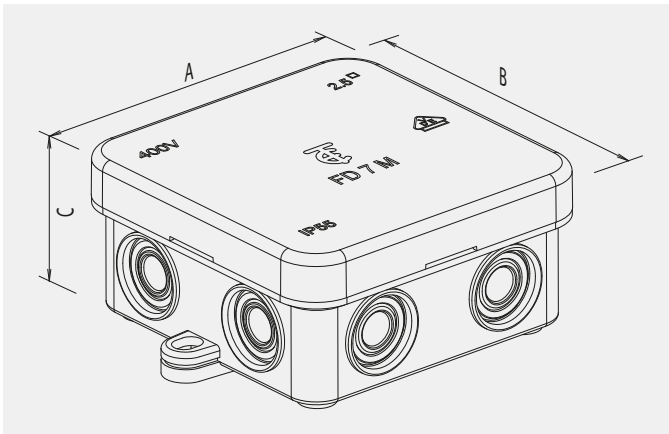
**Code index**

EKL ..	Connector type / size
PA	Terminal housing Polyamide
ECR	Additional code for tinned inserts



FD ..

**NEU / NEW**



Nennspannung 400 V  
 Nennquerschnitt 2,5 mm<sup>2</sup>  
 Schutzart IP 55  
 Material Dose Polyäthylen flammwidrig  
 Deckel Polypropylen flammwidrig

Nominal voltage 400 V  
 Nominal clamping area 2.5 mm<sup>2</sup>  
 IP Protection IP 55  
 Material Box Polyethylene flame-retardant  
 Lid Polypropylene flame-retardant

Technische Daten ab Seite 109

Technical data from page 109 onwards

FD	7 / 10 / 12	Art. Nummer Art. number	Gewicht/ Stk. in g Weight/ pc. in g	VPE/ Stk. Packing/ pcs.	Abmessung Dimension A	Abmessung Dimension B	Abmessung Dimension C	Kart. Type Box type
FD	10 S	88168303	30,1	140	80	43	36	X
FD	7 M	88168304	35,7	150	75	75	37	X
FD	12 L	88168305	55,8	80	85	85	40	X

Prüfzeichen | Approvals  (eingereicht | applied for)

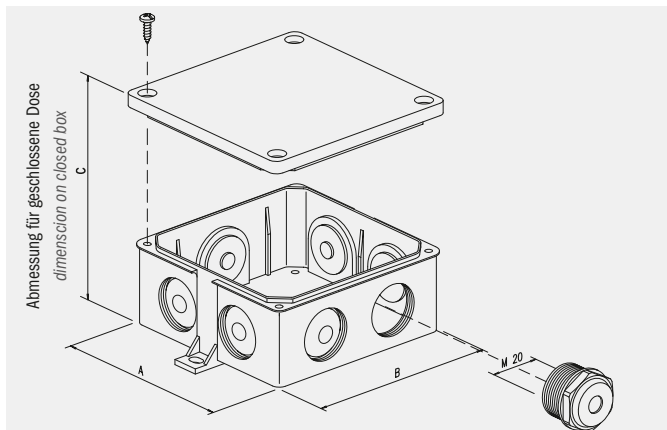
**Typenschlüssel**

FD	Feuchtraumdose
7/10/12	Anzahl der Kabeleinführungen

**Code index**

FD	Damp-proof junction box
7/10/12	Number of cable entries

## FK 75 M20



Nennspannung 690 V  
 Nennquerschnitt 4 mm<sup>2</sup>  
 Max. Umgebungstemperatur 70°C EN 60670-1  
 Schutzart IP 54  
 Material Polypropylen flammwidrig

FK 75: 7 seitliche Kabeleinführungen M20 und eine Einführung für IEC-Rohr VR 20 an der Unterseite

Technische Daten ab Seite 109

Nominal voltage 690 V  
 Nominal clamping area 4 mm<sup>2</sup>  
 Max. ambient temperature 70°C EN 60670-1  
 IP Protection IP 54  
 Material Polypropylene flame-retardant

FK 75: 7 M20 cable entries on the inside of the box and one entry suitable for IEC tube VR 20 at the bottom

Technical data from page 109 onwards

FK	Größe / Ausführung Size / Variation	Gewindedimension Dimension of thread	Art. Nummer Art. number	Gewicht / Stk. in g Weight / pc. in g	VPE / Stk. Packing / pcs.	Abmessung Dimension A	Abmessung Dimension B	Abmessung Dimension C	Kart. Type Box type
FK	75	M20	88167417	59,2	30	88,0	88,0	42,0	C

Prüfzeichen | Approvals 

### Typenschlüssel

FK 75 Feuchtraumdose, Innenmaß 75  
 M20 Verschraubungen für IEC Rohr VR 20

### Code index

FK 75 Damp-proof junction box, inside dimension 75  
 M20 Cable entries for IEC tube VR 20

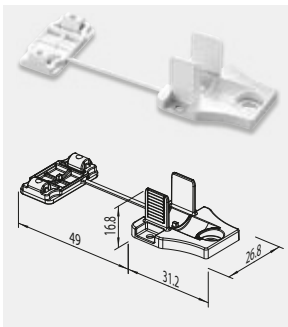
## Nullleiterschienenträger | Neutral busbar support



Material Polyamid 66 beige  
Material Polyamide 66 beige

Bezeichnung Description	Art. Nummer Art. number	Gewicht in g Weight in g	passend für suitable for	Anwendung Application	VPE / Stk. Packing / pcs.
NSCHT 1	88229900	1,0	8 × 8, 6,5 × 9	zum Schrauben   to screw-in	100 × 100
NSCHT 2	88233008	5,6	8 × 8, 6,5 × 9	zum Schrauben & Schnappen   to screw-in and snap-in	10 × 50

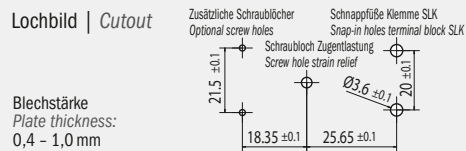
## Befestigungsplatte mit Zugentlastung | Mounting plate with strain relief



Material Polycarbonat | Material Polycarbonate

Bezeichnung Description	Art. Nummer Art. number	Kabeldurchmesser Cable diameter	Gewicht in g Weight in g	VPE / Stk. Packing / pcs.	Kart. Type Box type
BFP+ZUG OF	88167546	Ø 5 - 12 mm	4	500	A

### Lochbild | Cutout



# Geballte Kompetenz unter einem Dach. *A world of expertise, under one roof.*



Stanzan auf modernsten Fertigungsanlagen  
*Punching on state of the art machinery*



Spritzgussfertigung  
*Injection moulding*



Prüflabor Electro Terminal  
*Test laboratory at Electro Terminal*



Werkzeugbau Electro Terminal  
*Tool shop at Electro Terminal*



Beispiele für kundenspezifische Kontaktteile  
*Examples of customer specific contact parts*



Glühdrahtprüfgerät  
Glow wire test device



Glühdrahtprüfung (KADO)  
Glow wire test (KADO)



Wärmeprüfung, Temperaturverteilung mittels Thermokamera (EKL)  
Thermal test, temperature rise shown on thermal camera (EKL)



Drehmomentprüfung (KADO)  
Torque test (KADO)



Drehprüfgerät zur Beurteilung einer zuverlässigen Verbindung  
Test equipment for checking the reliability of connections



Klimakammer für Temperatur- und Feuchtigkeitslagerung  
Climate chamber for temperature and humidity storage



# Technische Daten

## *Technical Data*
















<b>Prüfzeichentabelle</b> <i>Approvals Overview</i> .....	110	<b>RoHS / WEEE</b> <i>RoHS / WEEE</i> .....	113
<b>Prüfzeichenübersicht</b> <i>Approvals Overview</i> .....	111	<b>Anwendbare Normen, Querschnittstabelle</b> <i>Relevant Standards, Table of Cross Sections</i> .....	113
<b>CE-Konformität</b> <i>CE Compliance</i> .....	111	<b>Netzanschlüsse und Verbindungen</b> <i>Electrical Power Supply and other Electrical Connections</i> .....	113
<b>Produktvarianten</b> <i>Product Variations</i> .....	111	<b>Kartontypen</b> <i>Carton Types</i> .....	114
<b>Isoliermaterial</b> <i>Terminal Housing</i> .....	112	<b>Musterboxen</b> <i>Sample Boxes</i> .....	114
<b>Materialeigenschaften</b> <i>Material Characteristics</i> .....	112		

---

<b>Verkaufs- und Lieferbedingungen</b> <i>General Terms and Conditions of Sale and Delivery</i> .....	115	<b>Vertretungen / Distributoren / Anfahrt</b> <i>Agents / Distributors / Access</i> .....	126
--	-----	--	-----

<b>Index   Index</b>	
Sortiert nach Art. Bezeichnung   <i>Sorted by Art. Description</i> .....	120
Sortiert nach Art. Nummer   <i>Sorted by Art. Number</i> .....	123

Prüfzeichentabelle | Approvals Overview

													
SLK 5	X												
SLK 5 RC	X										X		
SLK 5 SKII		X											
SLK 3	X		X								X		X*
SLK 3 LINECT	X		X								X		X*
AKL			X										
MICROCON SMD		X									X		
MICROCON		X											
PKL	X												
MICROCUT	X												
ECONCUT	X										X		
LBK KH				X									
LBK 1/7 IDC				X									
LBK 1/7 CON				X									
LBK 1/7 FEEDER		X											
EKL OE		X	X								X		
EKL OEF		X	X								X		
EKL 1BE		X	X								X		
EKL 1BEF		X	X								X		
EKL 2E		X	X								X		
EKL 2EF		X	X								X		
SLS 1 2x2 (A)			X										
SIKL 1		Prüfbericht test report											
EKL 1BE VSG		X											
EKL 2E VSG		X											
VSSL 1		X		X									
ESKW		X											
ESKL 2E		X											
KADO 2/3 OS	X	X	X*								X		X*
KADO FL	X										X		X*
KADO XT	X										X		X*
KADO K 1/6				X								X	X*
KADO K 1/5				X								X	X*
KADO XM	X												X*
KA 1/3			X									X	X*
SFK	X	X									GW750		
FKL		X										X	
BEKL		X	X					X					
ESKLG			Informationsprüfbericht Information test report										
SDKF	X										X		
SDK	X	X	X							X			
EKL S		X	X		X	X	X		X				
EKL SVCE		X	X										
EKL 3E		X	X								X		
EKL 3EF		X	X								X		
EKL 4BE		X	X								X		
EKL 5E		X	X										
FD		X											
FK75		X											
BFP + ZUG EKL			Informationsprüfbericht Information test report										

\*Für bestimmte Produktvarianten verfügbar | \*Available for certain product variants

Gerne stellen wir Ihnen die weiteren technischen Daten sowie die Prüfzertifikate zur Verfügung. Kontaktieren Sie bitte hierfür unsere Vertriebsabteilung oder nutzen Sie die Downloadmöglichkeit im Internet unter [www.electroterminal.com](http://www.electroterminal.com). Da wir laufend bemüht sind unsere Produkte auf dem neuesten Stand zu halten, entsprechen die abgebildete Prüfzeichentabelle sowie alle anderen im Katalog genannten Daten dem Stand zum Druckzeitpunkt.

We are pleased to provide you with additional technical information and approval documents. Please contact our sales department or use our download possibilities on the internet [www.electroterminal.com](http://www.electroterminal.com). Please note that the mentioned approval table and all other data in our catalogue refer to the date of printing.



**Prüfzeichenübersicht | *Approvals Overview***

	Österreich   <i>Austria</i>	Österreichischer Verband für Elektrotechnik <i>Austrian Electrotechnical Association</i>
	Deutschland   <i>Germany</i>	Verband deutscher Elektrotechniker „VDE-Zeichen“ <i>Association of German Electro Engineers “VDE-Mark”</i>
	Deutschland   <i>Germany</i>	Verband deutscher Elektrotechniker – Gutachten mit Fertigungsüberwachung <i>Association of German Electro Engineers – Certification of conformity with factory surveillance</i>
	Niederlande   <i>Netherlands</i>	DEKRA Certification
	Belgien   <i>Belgium</i>	CEBEC
	Frankreich   <i>France</i>	LCIE
	Italien   <i>Italy</i>	IMQ
	Spanien   <i>Spain</i>	AENOR
	USA	Underwriters Laboratories – Listed Mark
	Europa   <i>Europe</i>	ENEC
	USA	Underwriters Laboratories – Recognised-Component-Mark
	USA, Kanada   <i>USA, Canada</i>	Underwriters Laboratories – Recognised-Component-Mark for USA and Canada
	China   <i>China</i>	China Quality Certification

**CE-Konformität**  
*CE Compliance*



Alle im Katalog angeführten Produkte entsprechen den Forderungen der Niederspannungsrichtlinie Nummer 2014/35/EU und sind berechtigt, das CE-Zeichen zu tragen. EU-Konformitätsbescheinigungen können angefordert werden.

*All products listed in the catalogue are compliant to the requirements of the EG Low-Voltage Directive 2014/35/EU and therefore bear the CE-Mark. Requests for EU compliance certificates can be made at Electro Terminal.*

**Produktvarianten**  
*Product Variations*

Im Katalog sind Standard-Produkte in den jeweils am häufigsten verwendeten Varianten angeführt. Darüber hinaus können wir zusätzliche Varianten kurzfristig bei entsprechenden Abnahmemengen realisieren. Ihre Anfragen richten Sie bitte direkt an unsere Vertriebsabteilung: [sales@electroterminal.com](mailto:sales@electroterminal.com)  
*In the catalogue you will find the most frequently used variations of our standard products. Furthermore we can realize supplementary variations under condition of a correspondent order quantity. For any enquiries please contact our sales department: [sales@electroterminal.com](mailto:sales@electroterminal.com)*

## Isoliermaterial

Wir verwenden für unsere Produkte vorzugsweise Polyamid als Isoliermaterial. Polyamid zeichnet sich durch hervorragende elektrische, thermische und mechanische Eigenschaften aus. Seine Kriechstromfestigkeit liegt im Naturzustand bei CTI > 600, die Durchschlagsfestigkeit bei 30 kV/mm. Durch die Wärmeformbeständigkeit wird die Kugeldruckprüfung bei mindestens 125 °C problemlos bestanden.

Polyamid ist kurzzeitig bis 180 °C belastbar, die maximale Dauergebrauchstemperatur liegt je nach Materialtype und auftretender mechanischer Beanspruchung bei 80 °C – 100 °C. Die Flammfestigkeit kann bei einem Naturpolyamid nach UL 94 als V2 eingestuft werden, die Glühdrahtprüfung bei 850 °C wird ebenfalls bestanden. Durch Glasfaserverstärkung der Polyamide kann die Temperaturbeständigkeit erhöht werden. Dies kommt bei unseren Produkten mit der Zusatzbezeichnung GV zum Tragen. Durch die Feuchtigkeitsaufnahme von ca. 2 – 3 % werden gute Elastizitäts- und Bruchsicherheitswerte erzielt, welche bis – 40 °C akzeptabel sind. Als weitere positive Eigenschaft von Polyamid ist die sehr gute Chemikalienbeständigkeit nennenswert. Polyamid ist beständig gegenüber Ölen und Fetten und den gebräuchlichsten Lösungsmitteln, für Detailfragen kontaktieren Sie uns bitte.

Verschiedene Eigenschaften, wie zum Beispiel Flammfestigkeit, Wärmealterungsbeständigkeit, mechanische Festigkeit, können durch Additive oder Füllstoffe verbessert werden. Die von uns verwendeten modifizierten Polyamide sind frei von Halogenen, Silikon, Formaldehyd und Cadmium.

Für unsere Leuchtenanschlussklemmen verwenden wir vorzugsweise Polycarbonat als Isoliermaterial. Polycarbonat zeichnet sich durch eine hohe Dimensionsstabilität aus, da die Wasseraufnahme vernachlässigbar gering ist. Die mechanischen Eigenschaften vom Material sind aufgrund dieser Tatsache weitgehend unabhängig von der herrschenden Luftfeuchtigkeit in der Umgebung.

Insbesondere für den Einsatz in Leuchten ist unser Polycarbonat gut geeignet, da der Einfluss von trockener Umgebung in Kombination mit UV-Strahlung vom eingesetzten Material gut vertragen wird.

Die von uns verwendeten Polycarbonat-Typen bestehen die Glühdrahtprüfung bei 850 °C ohne Zugabe von Flammschutzadditiven. Die gefertigten Produkte sind daher durchgehend halogenfrei.

Nicht empfehlen können wir den Einsatz von Komponenten aus Polycarbonat, wenn diese direkt einer lösungsmittel- bzw. ölhaltigen Atmosphäre ausgesetzt sind. Bei derartigen Anwendungen kann es zum Auftreten von Spannungsrissen kommen. Sollten Sie in Ihrer Anwendung eine derartige Belastung haben, bitten wir um Kontaktaufnahme mit unseren Ingenieuren, um gemeinsam eine geeignete Lösung zu finden.

## Terminal housing

We prefer to use Polyamide as an insulating material for our products. Polyamide is characterised by excellent electrical, thermal and mechanical properties. The creepage current resistance of polyamide in its natural state is CTI > 600, its dielectric strength is 30 kV/mm. Its resistance to thermal deformation is such that it has no problems passing ball pressure testing at a minimum of 125 °C.

Polyamide will withstand a temperature of up to 180 °C for short periods; the maximum temperature it will withstand in continuous use, depending on the type of material and mechanical stress, lies between 80 °C and 100 °C. The flame resistance of natural Polyamide as per UL 94 is V2, it has also withstood a glow wire test at 850 °C. Temperature resistance can be increased by incorporating glass-fibre reinforcing in the Polyamide. In the case of our products, they carry the additional code GV. Thanks to moisture absorption of approx. 2 – 3 %, excellent elasticity and fracture resistance figures can be achieved which are acceptable down to – 40 °C. Another positive property of Polyamide worthy of mention is its very good resistance to chemicals. Polyamide is resistant to oils and greases, as well as most common solvents. Please contact us in the event of any detailed queries in this respect.

Various properties, such as flame resistance, resistance to thermal ageing and mechanical strength can be improved by additives or fillers. The modified Polyamides of this type that we use are free from halogens, silicone, formaldehyde and cadmium.

For our power supply connectors for light fittings we prefer to use Polycarbonate as insulating material. Polycarbonate stands out for high dimension accuracy because the water absorption of the material is negligible. Based on this feature the mechanical characteristics are nearly independent from the humidity in the surrounding area.

Polycarbonate is suitable for applications in light fittings because it withstands UV radiation together with dry ambient conditions.

Our used Polycarbonate types pass the glow wire test at 850 °C without added flame retardants. Therefore the end products are free of Halogens.

We cannot recommend the application of Polycarbonate components when they are directly exposed to atmosphere containing solvent or oil. Under these conditions cracking can occur. In that case please contact our engineers in order to find a proper solution.

## Matereialeigenschaften | *Material Characteristics*

Material <i>Material</i>	Beschreibung <i>Description</i>	Kriechstromfestigkeit <i>Creepage current resistance</i> IEC 60112	Glühdrahtprüfung GWFI <i>Glow-wire test GWFI</i> IEC 60695-2-11 (GWIT)	Kugeldruckprüfung <i>Ball pressure test</i> IEC 60695-10-2
PA66	unverstärktes Polyamid 66 natur   <i>non-reinforced Polyamide 66 natural</i>	CTI > 600	850 °C	155 °C
PA 6	unverstärktes Polyamid 6 natur   <i>non-reinforced Polyamide 6 natural</i>	CTI > 600	850 °C	155 °C
PA 6 eingefärbt <i>PA 6 coloured</i>	unverstärktes Polyamid 6 eingefärbt   <i>non-reinforced Polyamide 6 coloured</i>	CTI > 400	850 °C	155 °C
PA 66 beige	unverstärktes Polyamid 66 eingefärbt   <i>non-reinforced Polyamide 66 coloured</i>	CTI > 600	850 °C	155 °C
PA GV	glasfaserverstärktes flammgeschütztes Polyamid 6 schwarz eingefärbt <i>glass fibre-reinforced, flame-retardant Polyamide 6, black</i>	CTI > 400	850 °C	195 °C
GW750	flammgeschütztes Polyamid entsprechend EN 60335-1 <i>flame-retardant Polyamide acc. to EN 60335-1</i>	CTI > 400	850 °C (775 °C)	170 °C
GV GW750	glasfaserverstärktes Polyamid entsprechend EN 60335-1 <i>glass fibre-reinforced Polyamide acc. to EN 60335-1</i>	CTI > 400	850 °C (775 °C)	170 °C
PP	flammgeschütztes Polypropylen   <i>flame-retardant Polypropylene</i>	CTI > 600	850 °C	125 °C
PC	Polycarbonat (weiß oder transparent)   <i>Polycarbonate (white or transparent)</i>	CTI > 175	850 °C	125 °C
PE	flammgeschütztes Polyäthylen   <i>flame-retardant Polyethylene</i>	CTI > 600	850 °C	70 °C
PBT	unverstärktes Polybutylenterephthalat <i>non reinforced Polybutylenterephthalat</i>	CTI > 600	850 °C	125 °C

**RoHS**

Alle unsere Produkte entsprechen der aktuellen EU-Richtlinie und sind daher RoHS konform. Das bedeutet, dass unsere Produkte kein Quecksilber, Cadmium, Blei, Chrom VI, PBB, PBDE enthalten bzw. die Konzentration dieser Stoffe unter dem von der Richtlinie erlaubten Wert liegen.

**RoHS**

All our products comply with the latest directive and are RoHS compliant. This means that our products do not contain Mercury, Cadmium, Lead, Chrome VI, PBB, PBDE, alternatively the concentration is below the specified limits.

**WEEE**

Alle unsere Produkte mit Ausnahme von DV LBK, KADO (No Flame Material), EKL SVCE, EKL S und FD / FK sind halogenfrei und bedürfen nach der aktuellen Richtlinie für Elektro- und Elektronik-Altgeräte keiner selektiven Behandlung beim Geräterecycling.

**WEEE**

All our products, except DV LBK, KADO (No Flame Material), EKL SVCE, EKL S and FD / FK are free of halogen and therefore no special treatment of the products is required after product life cycle according to the latest directive for waste electrical and electronic equipment.

**Anwendbare Normen, Querschnittstabelle**

Die für elektrisches Verbindungsmaterial im Niederspannungsbereich relevante Normenreihe ist die EN 60998-1, EN 60998-2-1 / 2-2 / 2-3. Es folgen einige für den Anwender wichtige Informationen aus dieser Normenreihe:

Der Nennquerschnitt einer Verbindungsklemme gibt den maximalen für die Klemme geeigneten Leiterquerschnitt (starrer Kupferleiter) an. Sofern vom Hersteller keine besonderen Angaben gemacht werden, ist die Klemme auch für die beiden nächst kleineren Querschnitte geeignet. Eine Klemme mit Querschnitt 2,5 mm<sup>2</sup> ist also auch für die Leiter 1,5 mm<sup>2</sup> und 1 mm<sup>2</sup> verwendbar.

**Relevant standards, Table of Cross Sections**

The series of standards which applies to electric connectors in the low voltage range is EN 60998-1, EN 60998-2-1 / 2-2 / 2-3. Important information from this series of standards of interest to users includes the following:

The nominal cross section of a terminal determines the maximum suitable wire cross section (rigid copper wire) for the terminal. Unless stated otherwise by the manufacturer, the terminal is also suitable for the next two smaller cross sections. A terminal with a cross section of 2.5 mm<sup>2</sup> is therefore also usable for 1.5 mm<sup>2</sup> and 1 mm<sup>2</sup> wire.

Querschnittstabelle | Table of cross sections

Nennquerschnitt   Nominal cross section	mm <sup>2</sup>	0,5	0,75	1	1,5	2,5	4	6	10	16	25	35
Prüfstrom   Test current	A	6	9	13,5	17,5	24	32	41	57	76	101	125

Wenn der Hersteller keine andere Stromangabe macht, wurde die Erwärmungsprüfung der Klemme mit dem Strom durchgeführt, welcher dem Nennquerschnitt in der Tabelle zugeordnet ist. Bei dieser Erwärmungsprüfung darf sich die Temperatur der Klemme um nicht mehr als 45 K erhöhen.

Unless otherwise stated by the manufacturer, the temperature rise test was carried out on the terminal with the current allocated to the nominal cross section in the table. During this temperature rise test, the temperature of the terminal may not increase by more than 45 K.

Ein wesentliches Qualitätsmerkmal bei Schraubverbindungen ist das Anzugsdrehmoment. Dieses muss so gewählt werden, dass der angeschlossene Leiter sicher geklemmt wird, aber nicht durch zu hohe Kräfte beschädigt wird. Folgende Anzugsdrehmomente werden empfohlen:

A significant quality feature with screw-type connectors is the tightening torque. This must be selected in such a way that the connected wire is held firmly, but is not damaged because the force is too great. The following tightening torques are recommended:

Gewinde, Drehmomente

Gewindedurchmesser	M 2,6	M 3,0	M 3,5	M 4,0	M 5,0
Drehmoment / Nm	0,4	0,5	0,8	1,2	2,0

Thread, Torque

Thread diameter	M 2.6	M 3.0	M 3.5	M 4.0	M 5.0
Torque / Nm	0.4	0.5	0.8	1.2	2.0



Eindräftige (s), mehrdräftige (r) und flexible (f) Leiter  
Solid (s), rigid stranded (r) and flexible (f) wires

**Netzanschlüsse und Verbindungen**

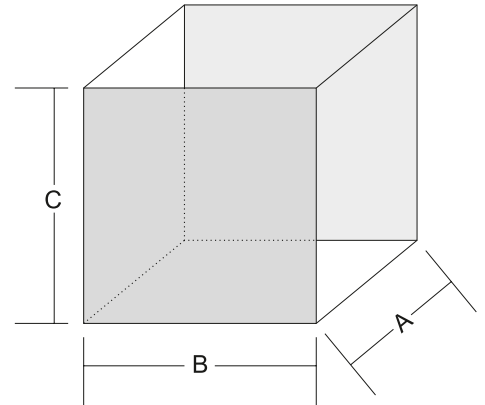
Netzanschlüsse und Verbindungen sind durch eine Fachkraft durchzuführen! Es ist auf die Verwendung der vorgesehenen Leitungen entsprechend der jeweiligen Produkt- bzw. nationalen Normen und auf die Einhaltung der Luft- und Kriechstrecken zu achten!

**Electrical Power Supply and other Electrical Connections**

Power supply and other electrical connections must be made by qualified personnel. The cables provided must be used in accordance with the relevant product / national specifications and the correct creepage and clearance distances must be maintained.

Kartontypen | Carton Types

Type Type	Art. Nummer Art. number	Abmessung Measure A x B x C	Anzahl pro Palette* Number per pallet*	Gewicht in g Weight in g	Anzahl Lagen Number of layers
A	08015002	325 x 180 x 280	42	238	3
B	08015157	325 x 255 x 280	30	320	3
C	08015046	275 x 200 x 215	56	195	4
D	08015347	291 x 201 x 202	56	149	4
E	08015042	275 x 200 x 180	70	188	5
F	08015051	550 x 240 x 275	18	399,1	3
I	08015023	320 x 215 x 290	36	257	3
J	08015048	280 x 195 x 235	56	202	4
K	08015101	595 x 395 x 455	8	1260	2
O	08015000	375 x 280 x 144	48	275	6
Q	08015029	560 x 560 x 520	4	1800	2
R	08015058	275 x 200 x 155	70	190	5
X	-	sonstige   various	-	-	-
Y	08015283	340 x 340 x 320	12	437	2



\*Anzahl kann bei Lieferung in Pal-Box variieren | Number can vary for deliveries in Pal-Boxes

Musterboxen

Besonders für den Konstrukteur von Leuchten und Vorschaltgeräten als auch von Haushaltsgeräten stellen wir Musterboxen aus stabilem Kunststoff bereit. Damit bietet sich anhand der Muster die Möglichkeit der praxisnahen Konstruktion und Erprobung. Die Musterbox ist gegen Bestellung und einer Schutzgebühr zuzüglich Versandkosten erhältlich.

Sample Boxes

Especially for designers of luminaires and ballasts, as well as household appliances, we provide sample boxes made of stable plastic. This sample makes practical design and testing possible. Sample boxes are available to order for a nominal charge plus delivery costs.

Musterbox Leuchtenindustrie  
Sample box lighting industry

Musterbox Haushaltsgeräteindustrie  
Sample box household appliance industry

Musterbox LBK  
Sample box LBK



Art. Nr. 88166220



Art. Nr. 88166513



Art. Nr. 88166863

Schutzgebühr € 50,- | Protective charge € 50.-

# **Verkaufs- und Lieferbedingungen**

## ***General Terms and Conditions of Sale and Delivery***

## 1. Allgemeines

Die nachstehenden Allgemeinen Geschäftsbedingungen (im Folgenden: „AGB“) sind Vertragsbestandteil und gelten für alle gegenwärtigen und künftigen Vertragsbeziehungen zwischen der Electro Terminal GmbH & Co KG (im Folgenden: „Lieferant“) und dem Vertragspartner. Entgegenstehende AGB des Vertragspartners sind jedenfalls ungültig und gelten nur dann, wenn sie vom Lieferanten ausdrücklich schriftlich anerkannt werden. Diese AGB gelten jeweils in der aktuellen Fassung ab dem Zeitpunkt ihrer Veröffentlichung auf der Website des Lieferanten (<http://www.electroterminal.com/com/de/AGB.asp>). Der Lieferant ist jederzeit berechtigt, diese AGB zu ändern oder zu ergänzen. Die Änderung tritt jeweils mit Veröffentlichung der AGB auf der vorstehend genannten Website des Lieferanten in Kraft. Änderungen und Ergänzungen dieser AGB und/oder des auf deren Grundlage errichteten Vertrages bedürfen zu ihrer Gültigkeit der Schriftform; dies gilt auch für das Abgehen vom Schriftformerfordernis.

## 2. Angebote und Vertragsgegenstand

Angebote des Lieferanten sind unverbindlich und freibleibend, soweit nicht ausdrücklich Gegenteiliges aus einem Angebot des Lieferanten hervorgeht. Ein Vertrag zwischen dem Lieferanten und dem Vertragspartner kommt erst durch schriftliche Auftragsbestätigung oder Beginn der Auftragsausführung durch den Lieferanten zustande.

Angaben und Auskünfte zu Waren des Lieferanten, insbesondere Prospekte, Werbeauszüge, Beschreibungen, Abbildungen, Zeichnungen, Muster, Qualitäts-, Beschaffenheits-, Zusammensetzungs- und Verwendbarkeitsangaben sowie Maße und Gewichte, sind ebenfalls unverbindlich. Derartige Angaben werden nur dann Vertragsbestandteil, wenn sie vom Lieferanten im Rahmen der schriftlichen Auftragsbestätigung ausdrücklich als verbindlich anerkannt werden.

Geringfügige Abweichungen von der geschuldeten Leistung des Lieferanten sind zulässig und werden vom Vertragspartner hiermit ausdrücklich genehmigt, sofern sie handelsüblich sind. Der Lieferant ist berechtigt, ausschließlich vollständige Verpackungseinheiten zu liefern. Soweit es sich bei den zu liefernden Waren um Messing-, Stanz-, oder Spritzteile sowie Sonderprodukte handelt, hat der Lieferant weiters das Recht, die bestellte Menge um bis zu 10% (zehn Prozent) zu über- oder unterliefern, wobei der Kaufpreis vom Lieferanten entsprechend angepasst wird.

Bei Bemusterung von Sonderprodukten muss das Bemusterungsprodukt einer Leistungsverzeichnis- bzw. Angebotsposition entsprechen; im Fall des Vertragsabschlusses erfolgt die Lieferung unter Zugrundelegung dieser Leistungsverzeichnis- bzw. Angebotsbedingungen. Bei Lagerware bleibt zwischenzeitlicher Abverkauf der angebotenen Ware jedenfalls vorbehalten.

Die Übersendung von Unterlagen welcher Art immer (Katalogen, Prospekten, Abbildungen, Kostenschätzungen, Preislisten, Plänen, Zeichnungen, Skizzen, Muster, etc.) verpflichtet den Lieferanten nicht zur Leistung oder zum Vertragsabschluss. Sämtliche vom Lieferanten dem Vertragspartner in welcher Form immer übermittelten Unterlagen bleiben im (geistigen) Eigentum des Lieferanten und dürfen ohne seine vorherige schriftliche Zustimmung nicht an Dritte weitergegeben oder diesen zugänglich gemacht werden. Sämtliche Immaterialgüterrechte des Lieferanten, sohin insbesondere Urheberrechte, sind vom Vertragspartner zu wahren; die Nachahmung, Veränderung (einschließlich Weiterentwicklung), Vervielfältigung, Veröffentlichung von Leistungen des Lieferanten – in welcher Form immer – ist ohne dessen vorherige schriftliche Zustimmung unzulässig. Falls kein Vertrag zwischen den Vertragsparteien zustande kommt, sind alle Unterlagen, die der Lieferant dem Vertragspartner übermittelt hat, unverzüglich und unaufgefordert auf Kosten des Vertragspartners zu retournieren.

## 3. Preis- und Zahlungsbedingungen

Sämtliche Preise sind – sofern nicht im Rahmen der schriftlichen Auftragsbestätigung des Lieferanten ausdrücklich anderes vermerkt ist – Nettopreise ab Werk bzw. ab Lager des Lieferanten; falls eine Umsatzsteuer nach den gesetzlichen Bestimmungen zum Ansatz gelangt, wird diese gesondert in Rechnung gestellt. Allfällige Gebühren, Steuern und sonstige Abgaben sind vom Vertragspartner gesondert zu tragen; die Preise des Lieferanten beinhalten daher insbesondere nicht Kosten für Transport, Verpackung, Versicherung und Verzollung. Bei Teillieferungen des Lieferanten sind Teilrechnungen stets zulässig. Wird mit dem Lieferanten Teilzahlung vereinbart, ist der Lieferant berechtigt, Terminverlust geltend zu machen, wenn auch nur eine Teilzahlung nach vorheriger schriftlicher Mahnung unter Setzung einer Nachfrist von 14 (vierzehn) Tagen nicht rechtzeitig oder nicht in vollständiger Höhe erfolgt. Mit Eintritt des Terminverlustes wird der gesamte noch auszuhaltende Restbetrag sofort zur Zahlung fällig. Änderungen bei Aufträgen von Sonderprodukten, insbesondere in Bezug auf die Stückzahl und die konstruktive Ausführung, sind nach Erstellung der Fertigungsunterlagen nur gegen vollen Ersatz der durch die Änderung verursachten Kosten möglich. Falls während der Ausführung eines Auftrages Ereignisse eintreten, welche die Erfüllung des Auftrages zu den vereinbarten Bedingungen unmöglich machen oder diese Ereignisse eine dem Lieferanten nicht zumutbare Erhöhung der Entstehungskosten nach sich ziehen, steht es dem Lieferanten frei, ohne Haftung vom Vertrag zurückzutreten, falls der Vertragspartner den geänderten Preisen oder Bedingungen nicht zustimmt.

Es gelten – sofern nicht im Rahmen der schriftlichen Auftragsbestätigung des Lieferanten ausdrücklich anderes vermerkt ist – folgende Zahlungs- bzw. Skontobedingungen als vereinbart: Zahlbar mit 2% Skonto innerhalb von 10 Tagen nach Rechnungsdatum oder innerhalb von 30 Tagen nach Rechnungsdatum netto; für das Skonto ist der Tag der Gutschrift auf dem Konto des Lieferanten maßgeblich. Abweichende Zahlungs- bzw. Skontobedingungen werden nur nach vorheriger schriftlicher Vereinbarung mit dem

Lieferanten gewährt. Allenfalls eingeräumte Nachlässe aller Art werden ausschließlich unter der Bedingung termingerechter und vollständiger Zahlung gewährt; die Verzugszinsenberechnung erfolgt bei Nichteintritt dieser Bedingung auf Basis der Bruttobeträge ab dem jeweiligen Fälligkeitsdatum. Im Einzelfall gewährte Nachlässe aller Art begründen keinen Anspruch auf zukünftige Gewährung derselben. Wechsel sind als Zahlungsform ausgeschlossen. Im Falle eines Zahlungsverzuges schuldet der Vertragspartner Verzugszinsen in Höhe von 9,2% über dem durch die Österreichische Nationalbank jeweils veröffentlichten Basiszinssatz; ein darüber hinausgehender Zinsschaden kann vom Lieferanten geltend gemacht werden. Eine Aufrechnung durch den Vertragspartner gegen Ansprüche des Lieferanten ist ausgeschlossen, es sei denn, diese wurden durch den Lieferanten ausdrücklich schriftlich anerkannt oder rechtskräftig gerichtlich festgestellt.

Für den Fall der Eröffnung eines Insolvenzverfahrens über das Vermögen des Vertragspartners oder der Abweisung eines Antrages auf Eröffnung mangels Vermögens erfolgen Lieferungen nur mehr gegen Vorauskassa.

Sofern dem nicht zwingende gesetzliche Bestimmungen entgegenstehen, steht dem Vertragspartner ein Zurückbehaltungs- oder Pfandrecht an den Waren des Lieferanten nicht zu.

## 4. Lieferung und Gefahrenübergang

Die Lieferfristen und -termine sind mangels gegenteiliger vorheriger schriftlicher Vereinbarung unverbindlich. Sofern unvorhergesehene, unverschuldete oder außergewöhnliche Ereignisse eintreten, welche die Einhaltung der Lieferfristen behindern, verlängern sich diese – auch ohne gesonderte Erklärung – um die jeweilige Dauer der Verhinderung, ohne dass der Lieferant Rechtsfolgen welcher Art immer zu verantworten hat; dazu zählen insbesondere behördliche Eingriffe und Verbote, Ausfälle von Zulieferern und Verzögerungen bei Spedituren, bewaffnete Auseinandersetzungen und sonstige Fälle höherer Gewalt. Ist dieses Ereignis von längerer Dauer, ist der Lieferant berechtigt, vom Vertrag zurückzutreten, ohne dass dem Vertragspartner daraus Rechte erwachsen, die gegebenenfalls über die Rückzahlung allfälliger Anzahlungen hinausgehen. Die Gefahr für (Teil-)Leistungen geht – mangels anderer ausdrücklich schriftlicher Vereinbarung – in jedem Fall jeweils dann auf den Vertragspartner über, wenn die Ware das Lager des Lieferanten verlässt; wurde Abholung vereinbart, so geht die Gefahr bereits mit Bereitstellung der Ware zur Abholung über. Übernimmt der Vertragspartner die Ware nicht vereinbarungsgemäß, geht mit dem vereinbarten Termin die Gefahr auf den Vertragspartner über und ist er insbesondere verpflichtet, sämtliche Kosten für die allfällige Einlagerung zu tragen.

## 5. Rechte des Lieferanten und Rücktritt

Der Lieferant ist weiters – unbeschadet seiner Schadenersatzansprüche und sonstigen Rechte – berechtigt, ohne Haftung vom Vertrag zurückzutreten, wenn Umstände eintreten oder bekannt werden, welche die Erfüllung des Vertrages durch den Vertragspartner als ernstlich gefährdet oder dessen Kreditwürdigkeit als zweifelhaft erscheinen lassen, oder der Vertragspartner gekaufte Ware, Vorräte bzw. Außenstände verpfändet oder als Sicherheit für andere Gläubiger bestellt; der Lieferant ist wahlweise auch berechtigt, ohne für sich Verzugsfolgen auszulösen, Vorauskassa bzw. Sicherheitsleistung in vollem Umfang vom Vertragspartner zu fordern. Im Falle eines Zahlungsverzuges ist der Lieferant jedenfalls berechtigt, die Erbringung der eigenen vertraglichen Leistung einzustellen, ohne dass seinerseits Verzug eintritt.

Ein Rücktritt vom Vertrag durch den Vertragspartner wegen Verzuges des Lieferanten ist nur bei grobem Verschulden sowie unter Setzung einer angemessenen – zumindest 3wöchigen – Nachfrist möglich; der Rücktritt ist schriftlich in eingeschriebener Form unter Hinweis auf die Rechtsfolgen geltend zu machen. Das Rücktrittsrecht bezieht sich nur auf jene Teillieferung bezüglich dessen Verzug vorliegt. Ersatzansprüche des Vertragspartners sind in einem solchen Fall – soweit gesetzlich zulässig – ausgeschlossen.

## 6. Eigentumsvorbehalt

Bis zur vollständigen, vorbehaltlosen Zahlung aller offenen Forderungen des Lieferanten einschließlich Zinsen und Kosten bleibt die gelieferte Ware im unbeschränkten Eigentum des Lieferanten (im Folgenden: „Vorbehaltsware“). Eine Weiterveräußerung ist nur zulässig, wenn sie dem Lieferanten im Vorhinein unter Namhaftmachung des Käufers sowie der bestimmt bezeichneten Vorbehaltsware bekanntgegeben wurde und der Lieferant der Weiterveräußerung ausdrücklich zustimmt. Für den Fall der Zustimmung tritt der Vertragspartner hiermit seine Forderung aus der Weiterveräußerung von Vorbehaltsware gegenüber seinem Käufer an den Lieferanten, auch wenn diese verarbeitet oder vermischt wurde, ab. Der Vertragspartner ist zur Verfügung über Vorbehaltsware nur unter der Bedingung berechtigt, dass er gleichzeitig mit deren Weiterveräußerung den Dritten von der Zession verständigt oder die Zession in seinen Geschäftsbüchern anmerkt. Auf Verlangen hat der Vertragspartner dem Lieferanten darüber hinaus sämtliche Auskünfte zu erteilen und Unterlagen zur Verfügung zu stellen, die vom Lieferanten zur Geltendmachung der abgetretenen Forderung benötigt werden. Die Be- und Verarbeitung, Vermengung oder Vermischung von Vorbehaltsware erfolgt im Übrigen stets nur im Namen und im Auftrag für den Lieferanten; in diesen Fällen erwirbt der Lieferant an der neuen Sache das Miteigentum im Verhältnis zum Wert der von ihm gelieferten Vorbehaltsware.

Für den Fall der Pfändung, Beschlagnahme oder sonstigen Inanspruchnahme von Vorbehaltsware – in welcher Form immer – ist der Vertragspartner verpflichtet, auf das Eigentumsrecht des Lieferanten hinzuweisen und diesen unverzüglich schriftlich zu verständigen. Bei Interventionen durch den Lieferanten ist der Vertragspartner verpflichtet, die dafür entstehenden Kosten zu tragen; die Geltendmachung von Ansprüchen auf Schadenersatz, insbesondere

re für entgangenen Gewinn, bleibt vorbehalten.

Weiters hat der Vertragspartner im Fall der Nichtzahlung einer fälligen Forderung, der Zahlungseinstellung, der Exekution auf Vorbehaltsware oder seiner Insolvenzeröffnung auf Verlangen des Lieferanten sämtliche Vorbehaltsware unverzüglich an diesen zurückzustellen; die Zurücknahme derselben ist mangels gegenteiliger schriftlicher Erklärung des Lieferanten nicht einem Vertragsrücktritt gleichzusetzen.

## 7. Reklamationen und Gewährleistung

Die Gewährleistungspflicht des Lieferanten beträgt 6 (sechs) Monate ab Ablieferung der Ware. Mängel sind vom Vertragspartner – bei sonstigem Entfall von Gewährleistungs-, Schadenersatz- oder sonstigen Ansprüchen für derartige Mängel – längstens binnen 3 (drei) Werktagen ab Ablieferung der Ware schriftlich und begründet zu rügen; andernfalls gilt die Ware als vorbehaltlos und mangelfrei übernommen. Das Vorliegen von Mängeln ist vom Vertragspartner nachzuweisen; § 924 ABGB findet keine Anwendung. Der Lieferant ist bei gerechtfertigter und ordnungsgemäßer Rüge berechtigt, die Art des Gewährleistungsbefehles (Verbesserung, Austausch, Preisminderung oder Wandlung) – soweit gesetzlich möglich – selbst zu bestimmen. § 933 b ABGB ist ausgeschlossen. Schadenersatzansprüche verjähren binnen 6 (sechs) Monaten ab Kenntnis des Vertragspartners von Schaden und Schädiger. Zum Schadenersatz ist der Lieferant in sämtlichen in Betracht kommenden Fällen nur im Falle von Vorsatz oder krass grober Fahrlässigkeit verpflichtet. Alle durch die Verbesserung oder den Austausch entstehenden Kosten für De- und Remontage, Fracht-, Versand- und Reisespesen, etc. trägt der Vertragspartner. Etwaige ausgetauschte Teile stehen im Eigentum des Lieferanten. Der Lieferant haftet insbesondere nicht für Mängel, die durch Einwirkungen des Vertragspartners oder von Dritten, unsachgemäße Montage, Überbeanspruchung bzw. -spannung, chemische Einflüsse, etc. entstehen. Rechnungen für durch Dritte vorgenommene Verbesserungen bzw. Instandsetzungen werden nicht anerkannt.

## 8. Haftung

Der Lieferant haftet außerhalb des Anwendungsbereiches des Produkthaftungsgesetzes in sämtlichen in Betracht kommenden Fällen nur, wenn ihm Vorsatz oder krass grobe Fahrlässigkeit nachgewiesen werden kann. Schadenersatzansprüche verjähren in 6 (sechs) Monaten ab Kenntnis des Vertragspartners von Schaden und Schädiger. Die Haftung des Lieferanten gegenüber dem Vertragspartner ist in jedem Fall mit der Höhe des Auftragswertes inklusive Umsatzsteuer, Gebühren und sonstigen Abgaben begrenzt. Für mittelbare Schäden, entgangenen Gewinn, Zinsverluste, unterliebene Einsparungen, Folge- und Vermögensschäden, Schäden aus Ansprüchen Dritter gegen den Vertragspartner, Kosten für Ersatzenergie oder Verlust von Energie, etc. haftet der Lieferant nicht. Weiters ist bei Nichteinhaltung von allfälligen Bedingungen für Montage, Inbetriebnahme und Benutzung sowie von behördlichen Zulassungsbedingungen und technische Vorschriften Schadenersatz des Lieferanten ausgeschlossen. Die gelieferten Waren bieten nur jene Sicherheit, die aufgrund von Zulassungsvorschriften, Bedienungs- und Betriebsanleitungen oder sonstigen Vorschriften über Wartung und Handhabung, insbesondere im Hinblick auf vorgeschriebene Überprüfungen, und sonstigen Hinweisen erwartet werden kann. Die Geltendmachung von allfälligen Schadenersatzansprüchen setzt voraus, dass der Lieferant unverzüglich vom Schaden verständigt wird und dessen Anweisungen – außer bei Gefahr im Verzug – beachtet werden. Ein allfälliger Schaden ist lückenlos zu dokumentieren, alle beschädigten Teile sind sicherzustellen und sämtliche Untersuchungsmaßnahmen des Lieferanten zu dulden.

## 9. Erfüllungsort, Verbindlichkeit der Verträge

Als ausschließlicher Gerichtsstand für alle Streitigkeiten aus diesem Vertragsverhältnis wird das für Innsbruck jeweils sachlich zuständige Gericht bestimmt; der Lieferant ist jedoch berechtigt, den Vertragspartner an jedem anderen gesetzlich zulässigen Ort zu belangen. Erfüllungsort ist Innsbruck. Anwendbar ist materielles österreichisches Recht unter Ausschluss der Kollisionsnormen des österreichischen Internationalen Privatrechtes und des UN-Kaufrechts. Sollten einzelne Bestimmungen der AGB und/oder des auf deren Grundlage errichteten Vertrages nichtig, anfechtbar oder sonst unwirksam sein oder werden, so berührt dies nicht die Wirksamkeit der übrigen Bestimmungen der AGB und/oder des Vertrages. Die unwirksame Bestimmung ist durch eine solche zu ersetzen, die ihr in ihrem wirtschaftlichen Gehalt und Vertragszweck am nächsten kommt. Dies gilt auch für das Ausfüllen von Vertragslücken durch eine in der vorgenannten Weise ergänzenden Vertragsauslegung.

## 10. Rücknahme von Waren

Die Rücknahme von Vertragswaren ist nur nach vorheriger schriftlicher Zustimmung des Lieferanten in jedem Einzelfall unter gleichzeitiger Angabe von Lieferschein- bzw. Rechnungsnummer möglich. Je nach Zustand und Alter der Retourware ist der Lieferant berechtigt, Abzüge vom ursprünglich vereinbarten Preis (z. B. Manipulationsgebühr, etc.) vorzunehmen. Die Rücknahme von Sonderkonstruktionen und nichtserienmäßigen Bauteilen durch den Lieferanten ist ausgeschlossen. Rücksendungen zu Lasten des Lieferanten sind mit diesem im Vorhinein schriftlich abzustimmen. Anfallende Transportkosten für Rücknahmen jeder Art gehen mangels anderer ausdrücklicher Vereinbarung jedenfalls zur Gänze zu Lasten des Vertragspartners.

## 1. General

The following General Terms and Conditions (in the following "T&C") form an integral part of the contract and are applicable on all existing and future contractual relationships between the Electro Terminal GmbH & Co KG (in the following referred to as the "Supplier") and the Contractual Partner. Any T&C of the Contractual Partner to the contrary shall in any case be invalid and shall only be applicable in case the Supplier expressly acknowledges thereof in writing. These T&C shall be applicable in the currently valid version as of the date of their publication on the website of the Supplier (<http://www.electroterminal.com/com/en/terms-and-conditions.asp>). The Supplier shall at any time be entitled to change or complete these T&C. The modification shall respectively become effective at the date of the publication of the T&C on the afore-mentioned website of the Supplier. Modifications and additions to these T&C and/or of the contract established on their basis require the written form to be valid; same shall also be applicable in case of derogation from the written form requirement.

## 2. Offers and Object of the Contract

Offers of the Supplier are not binding and without obligation unless otherwise indicated in an offer of the Supplier. A contract between the Supplier and the Contractual Partner shall only become effective by written confirmation of the order or upon the start of the execution of the order by the Supplier.

Information and details provided as regards merchandise of the Supplier, in particular prospectuses, advertising displays, descriptions, illustrations, drawings, samples, information regarding quality, condition, composition and usability as well as dimensions and weight are also non-binding. Such information shall only become an integral part of the contract if they are expressly acknowledged by the Supplier as having become a binding part of the contract in the course of the written confirmation of order.

Minor deviations from the service owed by the Supplier are permissible and are expressly approved of by the Contractual Partner, provided that they comply with commercial practice. The Supplier shall be entitled to exclusively deliver complete packaging units.

Insofar as the merchandise to be delivered are components made of brass, stamping parts or moulded parts as well as special products, the Supplier shall further be entitled to excess or short delivery of up to 10% (ten percent) of the quantity ordered, the purchase price being respectively adapted by the Supplier.

In case of providing samples for special products, the sampling product has to correspond the specifications or, respectively, the offer position; in case the contract is concluded, the delivery shall be effected based on the specifications or, respectively, based on these offer conditions. In case of stock goods an eventual intermittent sell-off of the offered merchandise shall in any case be reserved. The transmission of documents of any kind whatsoever (catalogues, prospectuses, illustrations, estimations of costs, price lists, plans, drawings, sketches, samples etc.) shall not oblige the Supplier to provide any service or to conclude a contract. All documents transferred by the Supplier to the Contractual Partner in any form whatsoever shall remain in the (intellectual) property of the Supplier and must not be transferred or made available to any third parties without the Supplier's prior written consent. All intellectual property rights of the Supplier, i.e. in particular copyrights, have to be respected by the Contractual Partner; the imitation, the modification (including the further development), the reproduction, the publication of any serives of the Supplier - in any form whatsoever - shall not be permissible without the prior written consent of the Supplier. In case that a contract is not concluded between the Contractual Parties, all documents, that were transferred to the Contractual Partner by the Supplier, have to be immediately and unsolicitedly be returned to the Supplier by the Contractual Partner at the expenses of the Contractual Partner.

## 3. Price and Payment Conditions

All prices are net prices ex work, or, respectively, ex warehouse of the Supplier unless expressly indicated otherwise in the written confirmation of order of the Supplier; in case that a value added tax shall be payable in accordance with the legal provisions, this value added tax shall be invoiced separately. Any fees, taxes or any other levies shall be borne separately by the Contractual Partner; the prices of the Supplier therefore in particular do not contain any costs of transportation, packaging, insurance and duties.

In case of partial deliveries of the Supplier, partial invoices shall always be permissible. In case that partial deliveries are conveyed with the Supplier, the Supplier shall be entitled to claim immediate maturity even if only one partial payment was not punctually or was not completely made after having sent the Contractual Partner a reminder letter setting a grace period of 14 (fourteen) days. In case of occurrence of immediate maturity, the entire remaining amount that is still open becomes payable and due immediately. Modifications in orders of special products, in particular as regards the unity number and the constructional design, shall be possible after establishment of the production documents only against full reimbursement of the costs caused by the modification.

Should during the execution of an order circumstances occur that make it impossible to fulfil the order in compliance with the agreed conditions or should these circumstances result in an unreasonable increase of the production costs, the Supplier shall be free to withdraw from the contract without being held liable therefore in case that the Contractual Partner does not agree with the modified prices or conditions.

The following payment or, respectively, discount conditions shall be deemed convened, unless expressly indicated otherwise in the written order confirmation of the Supplier: Payable within 10 days after the date of the invoice with 2% discount or payable net within a period of 30 days after the date of the invoice; for the calculation of the discount, the date when the payment is credited to the account of the Supplier shall be decisive. Deviating payment or, respectively,

discount conditions shall only be granted after prior written agreement with the Supplier. Any reductions of any kind whatsoever that may have been granted shall solely be granted under the condition of timely and full payment; the default interests are calculated on the basis of the gross amounts starting at the respective maturity date in case of non-occurrence of this condition. Reductions of any kind whatsoever granted in individual cases shall not form a basis for any future entitlements to being granted such reductions. Bills of exchange are excluded as payment method. In case of payment default, the Contractual Partner owes default interests amounting to 9.2% above the base rate respectively published by the Austrian National Bank; any further interest damage may be asserted by the Supplier.

It is not permitted to the Contractual Partner to off-set such against claims of the Supplier, unless such have expressly been acknowledged by the Supplier in writing or have been determined in a legally binding manner by the courts.

In case that an insolvency proceeding is opened over the assets of the Contractual Partner or in case of dismissal of the application to open the proceedings for lack of assets, deliveries are only made against cash in advance.

Unless any compulsory legal provisions to the contrary, the Contractual Partner shall not have a retention or lien right in the merchandise of the Supplier.

## 4. Delivery and transfer of risk

The periods and dates of delivery shall be non-binding in absence of a prior written agreement to the contrary. Should any unexpected, faultless or extraordinary event occur which prevents the compliance with the delivery deadlines, those shall be prolonged - this even without any separate declaration - by the respective duration of the hindrance without the Supplier being responsible for any legal consequences of any kind whatsoever; among these count in particular interventions and official prohibitions by authorities, failure of supplies and delays of forwarders, armed conflicts and other events of force majeure. If this event is of longer duration, the Supplier is entitled to withdraw from the contract without giving rise to any rights of the Contractual Partner going beyond the repayment of any advance payment made, if any. The risk regarding (partial) performances is in any case - unless otherwise expressly agreed in writing - transferred to the Contractual Partner at the moment when the merchandise leaves the warehouse of the Supplier. In case that collection was agreed upon, the risk is already transferred at the moment when the merchandise is prepared for collection.

If the Contractual Partner does not take over the merchandise in accordance with the agreement, the risk is transferred to the Contractual Partner at the date agreed and the Contractual Partner shall in particular be obliged to bear all costs of an eventual storage.

## 5. Rights of the Supplier and Withdrawal

The Supplier shall furthermore be entitled - irrespective of Supplier's claims for damages and other rights - to withdraw from the contract without being held liable thereof if circumstances occur or become known which seriously endanger the performance of the contract by the Contractual Partner or that raise doubts concerning the creditworthiness of the Contractual Partner or if the merchandise, the stocks or, respectively, the receivables of the Contractual Partner are pledged or are used as security for other creditors; the Supplier shall also be optionally entitled without triggering consequences of default in Supplier's respect to request cash payment in advance or, respectively, the provision of a collateral security to the full extent from the Contractual Partner.

In case of payment default, the Supplier shall in any case be entitled to stop the performance of his own contractual services without getting in default himself.

A withdrawal from the contract by the Contractual Partner for default in delivery by the Supplier shall only be possible in case of blatant gross negligence as well as after having sent an appropriate grace period - of at least three weeks; the withdrawal shall be declared in writing via registered mail indicating the legal consequences. The withdrawal right shall only refer to the respective partial delivery that was defaulted with. Claims for compensation of the Contractual Partner shall - to the extent permitted by law - be excluded in such a case.

## 6. Retention of Title

Until full and unconditional payment of all open claims of the Supplier including interests and costs, the delivered merchandise remains in the unrestricted property of the Supplier (in the following referred to as "merchandise subject to retention of title"). A resale shall only be permissible if the Supplier has priorly been notified thereof, indicating the Purchaser as well as the exactly defined merchandise subject to retention of title and if the Supplier has expressly agreed with the resale. In case of approval, the Contractual Partner herewith assigns his claim resulting from the resale of the merchandise subject to retention of title he has against his Purchaser to the Supplier; even if this was processed or commingled. The Contractual Partner shall only be entitled to dispose of the merchandise subject to retention of title under the condition that he simultaneously with the resale notifies the third party of the assignment or that the assignment is registered in his business books. Apart from that, the Contractual Partner has to provide the Supplier on his request all information and all documents that are required by the Supplier to assert the ceded claim. Apart from that, the merchandise subject to retention of title shall in any case only be worked and processed, commingled and / or commixed in the name and on behalf of the Supplier; in those cases, the Supplier acquires co-ownership in the new good in the proportion to the value of the merchandise subject to retention of title delivered by the Supplier.

In case of seizure, confiscation or any other use of merchandise subject to retention of title - in any form whatsoever, the Contractual

Partner shall be obliged to indicate the proprietor rights of the Supplier and to immediately inform the Supplier in writing. In case of interventions by the Supplier, the Contractual Partner shall be obliged to bear the costs incurred for this; the assertion of claims arising out of damages, in particular out of loss of profit, shall be reserved. Furthermore, the Contractual Partner shall have to immediately return all merchandise subject to retention of title on request of Supplier to the latter in case of non-payment of a due claim, the cessation of payment, execution measures are ordered as regards the merchandise subject to retention of title or the opening of an insolvency proceeding; taking back the merchandise subject to retention of title shall not be considered as a withdrawal from the contract in absence of a written declaration to the contrary.

## 7. Complaints and Warranties

The warranty obligation of the Supplier shall last for a period of 6 (six) months starting with the delivery of the merchandise. The Contractual Partner shall notify the Supplier of any defects within a period of 3 (three) working days upon delivery of the merchandise in writing indicating the grounds; in default thereof, all warranty, damage or other claims for such defects cannot be asserted anymore; otherwise, the merchandise shall be deemed accepted without reservation and free of defects. The presence of defects has to be proved by the Contractual Partner; sec. 924 of the Austrian Civil Code (ABGB) shall not apply. The Supplier shall be entitled in case of justified and proper notification of defects to define the type of warranty remedy (improvement, replacement, price reduction or conversion) on his own - to the extent permissible by law. Sec. 933 b of the Austrian Civil Code (ABGB) is excluded. The damage claims become time-barred within 6 (six) months upon the date when the Contractual Partner receives knowledge of the damage and the author of the damage.

The Supplier shall only be obliged to compensate for damages in all eligible cases only in case of intent and blatant gross negligence. All costs incurred during the improvement and replacement process for disassembling and reassembling, freight, shipping and transportation expenses etc. shall be borne by the Contractual Partner. Any replaced parts are in the possession of the Supplier. The Supplier shall not be liable in particular for any defects that result from any influence exercised by the Contractual Partner or third parties, that result from improper assembly, overuse or, respectively, excess voltage, chemical influences, etc. Bills for improvements or, respectively, for maintenance that was carried out by third parties shall not be acknowledged of.

## 8. Liability

The Supplier shall only be liable outside the scope of application of the Austrian Product Liability Act where appropriate in case that intent or blatant gross negligence on Supplier's side can be proved. Claims for damages become time-barred within a period of 6 (six) months upon knowledge of the damage and of the author of the damage by the Contractual Partner. The liability of the Supplier towards the Contractual Partner shall in any case be restricted to the value of the order non including value added tax, fees or any other levies. The Supplier shall not be held liable for indirect damages, loss of profit, loss of interests, lost savings, consequential damages and property damages, damages from third-party-claims against the Contractual Partner, costs for replacement energy or loss of energy etc.. Furthermore, compensation for damages payable by the Supplier shall be excluded in case of non-compliance with any conditions of assembling, putting into operation and use as well as of official approval conditions and technical provisions. The merchandise delivered only addresses those security needs that can be expected in accordance with the approval provisions, the instruction manual and the operating instructions or any other provisions on maintenance and use, in particular as regards prescribed checks and other indications. The assertion of any damage claims assumes that the Supplier is immediately notified of any damage and that the Supplier's instructions are being observed - except in cases of risk of imminent danger. Any damage shall be documented completely, all damaged parts have to be secured and all investigation measures of the Supplier shall be endured.

## 9. Place of performance, Binding character of the contracts

For all disputes arising out of this contractual relationship, the court of Innsbruck competent in subject-matter shall have exclusive jurisdiction; The Supplier shall however be entitled to sue the Contractual Partner in any other place permitted by law. Place of performance is Innsbruck. Substantive Austrian Law under exclusion of the collision rules of the Austrian International Private Law and the CISG shall be applicable. Should single provisions of the T&C and/or of the contract erected thereon be or become void, voidable or otherwise invalid, this does not affect the validity of the remaining provisions of the T&C and/or of the contract. The invalid provision shall be replaced by such provision that comes closest to the economic content and intent of the contract. Same shall also be valid in case contractual lacunae are completed by a supplementary interpretation of the contract in a way outlined-before.

## 10. Taking back goods

Taking back contractual merchandise shall only be possible after prior written consent of the Supplier indicating the number of the delivery order or, respectively, of the invoice at the same time in each individual case. Depending on the condition and the age of the returned goods, the Supplier shall be entitled to make reductions from the initially agreed price (e.g. manipulation fees etc.). Taking back special constructions and non-standard construction units by the Supplier shall be excluded. Return consignments at the expense of the Supplier shall be agreed upon beforehand in writing. Any transportation costs for return goods of any type whatsoever incurred shall be fully borne by the Contractual Partner in default of an express agreement to the contrary.





# Index

## *Index*



### Index

#### *Index*

Sortiert nach Artikelbezeichnung	
<i>Sorted by Article Description</i> .....	120
Sortiert nach Artikelnummer	
<i>Sorted by Article Number</i> .....	123

### Vertretung und Distributoren

#### *Agents and Distributors*

Vertretungen, Distributoren	
<i>Agents, Distributors</i> .....	126

Art.-Bezeichnung   Art. description	Art.-Nr.   Art.-No.	Seite   Page	Art.-Bezeichnung   Art. description	Art.-Nr.   Art.-No.	Seite   Page
AKL 1/5 +E-SCHR	88165813	25	EKL 1BE PA LOSE	88854100	50
AKL 1/7	88711982	25	EKL 1BEF2 2B PA LOSE	88164223	50
AKL 1/7 +E-SCHR	88163326	25	EKL 1BEF2 DS GV GW750 LOSE	88167204	87
BEKL 3/5 DS 3VL(1+2+3/4+5)	88645000	83	EKL 1BEF2 DS PA LOSE	88359001	50
BEKL 3/6 DS	88713245	83	EKL 1BEF2 GW750 2POL	88717285	87
BEKL 3/6 DS 3VL(E)	88710813	83	EKL 1BEF2 GW750 3POL	88716568	87
BEKL 3/6 DS+E 3VL(1+2/2+3/4+5)	88161525	83	EKL 1BEF2 PA LOSE	88858909	50
BFP+ZUG EKL	88160930	59	EKL 1BEF2 VSG 2POL	88966807	55
BFP+ZUG OF	88167546	59, 90, 105	EKL 1BEF3,5 DS2B PA LOSE	88161701	50
BFP+ZUG SLK 3 OF	88167536	59	EKL 1BEF3,5 PA	88378404	50
BFP+ZUG SLK 5 OF	88167608	59	EKL 1BEF3,5 PA 3POL	88741509	50
DV LBK 1/5 O.AKH 5X1,5 T1180-47	88166858	42	EKL 1BEF3,5 PA LOSE	88844500	50
DV LBK 1/7 O.AKH 7X1,5 T1204-36 (NORM)	88166882	42	EKL 2 S LOSE SCHWARZ	88718378	99
DV LBK 1/7 O.AKH 7X1,5 T1249-37 (NORM)	88166880	42	EKL 2 S LOSE WEISS	88718080	99
DV LBK 1/7 O.AKH 7X1,5 T1504-45 (NORM)	88166883	42	EKL 2 S SCHWARZ	88718299	99
DV LBK 1/7 O.AKH 7X1,5 T1549-46 (NORM)	88166881	42	EKL 2 S WEISS	88717774	99
DV LBK 1/7 O.AKH 7X2,5 T1504-45 (NORM)	88166887	42	EKL 2E 2B PA 3POL	88941507	51
DV LBK 1/7 O.AKH 7X2,5 T1549-46 (NORM)	88166885	42	EKL 2E DS PA	88275402	51
ECONCUT10 10P(1)	88715783	38	EKL 2E DS PA 2POL	88366909	51
ECONCUT2 2P(1)	88165488	38	EKL 2E DS PA 3POL	88567802	51
ECONCUT4 4P(1) KPIN	88165494	38	EKL 2E DS PA LOSE	88533200	51
ECONCUT6 6P(1)	88164330	38	EKL 2E GV GW750 LOSE	88167062	88
ECONCUT8 8P(1)	88165532	38	EKL 2E GW750 LOSE	88166967	88
EKL 0 S LOSE SCHWARZ	88166867	99	EKL 2E PA	88274103	51
EKL 0 S LOSE WEISS	88166866	99	EKL 2E PA 3POL	88742407	51
EKL 0 S SCHWARZ	88166865	99	EKL 2E PA LOSE	88523905	51
EKL 0 S WEISS	88717768	99	EKL 2EF2 PA 3POL	88766809	51
EKL OE 2B PA 2POL	88393700	49	EKL 2EF2 PA LOSE	88533005	51
EKL OE 2B PA 4POL	88927100	49	EKL 2EF3,5 DS GV GW750 LOSE	88167102	88
EKL OE DS PA LOSE	88581176	49	EKL 2EF3,5 DS PA LOSE	88276205	51
EKL OE GV GW750 LOSE	88167117	86	EKL 2EF3,5 GW750 LOSE	88167307	88
EKL OE GW750 3POL	88717733	86	EKL 2EF3,5 PA	88754409	51
EKL OE GW750 LOSE	88717654	86	EKL 2EF3,5 PA 3POL	88809902	51
EKL OE PA	88273901	49	EKL 2EF3,5 PA LOSE	88524008	51
EKL OE PA 2 POL	88455804	49	EKL 2EF3,5VSG PA 2POL	88712944	55
EKL OE PA 3POL	88742606	49	EKL 3 S LOSE SCHWARZ	88166824	99
EKL OE PA LOSE	88859307	49	EKL 3 S LOSE WEISS	88166825	99
EKL OEF 2B GW750 LOSE	88167124	86	EKL 3 S SCHWARZ	88166827	99
EKL OEF DS GV GW 750 LOSE	88167367	86	EKL 3 S WEISS	88717780	99
EKL OEF DS PA 2POL	88457906	49	EKL 3E M4 DS PA 3POL	88588907	101
EKL OEF DS PA 3POL	88299905	49	EKL 3E M4 DS PA LOSE	88754303	101
EKL OEF DS PA LOSE	88580876	49	EKL 3E M4 GV GW750 LOSE	88167260	89
EKL OEF GW750 2POL	88717796	86	EKL 3E M4 PA	88812908	101
EKL OEF PA 2POL	88459205	49	EKL 3E M4 PA 3POL	88812401	101
EKL OEF PA 3POL	88865601	49	EKL 3EF M4 DS GV GW750 LOSE	88167105	89
EKL OEF PA LOSE	88859403	49	EKL 3EF M4 DS PA 4POL	88160592	101
EKL 1 S LOSE SCHWARZ	88717041	99	EKL 3EF M4 DS PA LOSE	88276301	101
EKL 1 S LOSE WEISS	88717035	99	EKL 3EF M4 PA	88274600	101
EKL 1 S SCHWARZ	88716109	99	EKL 3EF M4 PA 3POL	88711913	101
EKL 1 S WEISS	88716770	99	EKL 3EF M4 PA LOSE	88533306	101
EKL 1BE 2B PA 2POL	88976609	50	EKL 4BE PA LOSE	88717578	102
EKL 1BE 2B PA 3POL	88838907	50	EKL 4BE SVCE LOSE SCHWARZ	88717931	100
EKL 1BE DS GV GW750 LOSE	88167064	87	EKL 4BE SVCE LOSE WEISS	88717584	100
EKL 1BE DS PA LOSE	88859006	50	EKL 4BE SVCE SCHWARZ	88717947	100
EKL 1BE DS2B GW750 4POL	88717112	87	EKL 4BE SVCE WEISS	88717339	100
EKL 1BE PA	88378308	50	EKL 5E PA ECR 3POL	88718687	102
EKL 1BE PA 2POL	88735100	50	EKL 5E PA ECR 4POL	88718693	102
EKL 1BE PA 3POL	88735206	50	EKL 5E PA LOSE	88717414	102

Art.-Bezeichnung   Art. description	Art.-Nr.   Art.-No.	Seite   Page	Art.-Bezeichnung   Art. description	Art.-Nr.   Art.-No.	Seite   Page
EKL 5E SVCE SCHWARZ	88945876	100	KADO K 1/6 R5 FZ2 3VL4+5	88167080	72
EKL 5E SVCE WEISS	88945877	100	KADO K 1/6 R5 FZ3 3VL	88167081	72
ESKL OE PA KU TRA	88545170	57	KADO K 1/6 TW FZ3 3VL	88167083	72
ESKL OE PA ST TRA	88545276	57	KADO K 1/6 TW FZ3 3VL4+5	88167084	72
ESKL 1BE PA KU TRA	88544772	57	KADO XM 1 DB 3 41 6 R5 00	88167468	75
ESKL 1BE PA ST TRA	88544878	57	KADO XM 1 DB 3 41 6 R5 E4 00	88167354	75
ESKLG 2/2 KU PA SCHWARZ	88710573	84	KADO XT1 DA 5 1234E 6 2VL 00	88167824	71
ESKLG 2/4A KU PA GRAV 1-2-3-4 BLAU	88710024	84	KADO XT1 DA 5 1234E 6 R5 2VL 00	88167825	71
ESKLG 2/4A KU PA GRAV 1-2-3-4 GRUEN	88710030	84	KADO XT1 DA 6 6 3VL 00	88167675	71
ESKLG 2/4A KU PA GRAV 1-2-3-4 ROT	88710046	84	KADO XT1 DA 6 6 R5 3VL 00	88167676	71
ESKLG 2/4A KU PA GRAV 1-2-3-4 SCHWARZ	88710052	84	KSSL 1 FE 2X2 (A)	08716124	53
ESKLG 2/4A KU PA GRAV 1-2-3-4 WEISS	88710065	84	KSSL 1 FE 2X2 3POL (A)	88167938	53
ESKLG 21 ST 2POL SCHWARZ	88695162	84	KSSL 1 FE 2X2 4POL (A)	88167939	53
ESKLG 21 ST 4POL GRAV 1-2-3-4 BLAU	88710087	84	KSSL 1 FE 2X2 5POL (A)	88167940	53
ESKLG 21 ST 4POL GRAV 1-2-3-4 GRUEN	88710093	84	KSSL 1 FE 2X2 7POL (A)	88167941	53
ESKLG 21 ST 4POL GRAV 1-2-3-4 ROT	88710108	84	LBK 1/5 AKH	08710447	48
ESKLG 21 ST 4POL GRAV 1-2-3-4 SCHWARZ	88710117	84	LBK 1/5 KH	08891902	42
ESKLG 21 ST 4POL GRAV 1-2-3-4 WEISS	88710123	84	LBK 1/5OEZ 3ST EINIP2A	88160933	43
ESKW 1/15 KU	88486900	56	LBK 1/5OF 3ST EINIP2A	88161368	43
ESKW 1/15 ST	88486804	56	LBK 1/7 AKH	08160957	48
ESKW 1/2 ST	88838304	56	LBK 1/7 CON KU D1-D2	88716212	45
ESKW 1/3 KU	88486509	56	LBK 1/7 CON ST OF D1-D2	88716187	45
ESKW 1/3 ST E2	88486201	56	LBK 1/7 END	88891700	48
ESKW 1/4 KU	88486602	56	LBK 1/7 FEEDER 1-N-2-E-3-D1-D2	88167858	47
ESKW 1/4 ST E3	88486307	56	LBK 1/7 IDC OT	88167266	44
ESKW 1/4 ST LANG	88415202	56	LBK 1/7 IDC UT	88167267	44
ESKW 1/5 KU	88486708	56	LBK 1/7 KH OT	08012933	42
ESKW 1/5 ST E3	88486403	56	LBK 1/7 KH UT	08012932	42
ESKW 1/6 KU	88744107	56	LBK 1/7+E-PIEC 3ST EANIP2A	88712001	43
ESKW 1/6 ST E5	88162817	56	LBK 1/7+E-PIEC 5ST EANIP2ARAWI	88711998	43
ESKW 1/8 KU	88162701	56	LBK 1/7OF 5ST EINIP2ARAWI	88161672	43
ESKW 1/8 ST	88162710	56	MICROCON SMD 1P	88167880	29
FD 10 S	88168303	103	MICROCON SMD 1P (SINGLECOIL)	88168037	29
FD 12 L	88168305	103	MICROCON SMD 2P	88167881	29
FD 7 M	88168304	103	MICROCON SMD 2P (SINGLECOIL)	88168038	29
FK 75 M20 FEUCHTRAUMDOSE 88X88X42	88167417	104	MICROCON SMD B2B	88168242	31
FKL 1/2G Z1 L1-N	88505901	82	MICROCON SMD LOEESTIFT	88167884	31, 58
FKL 1/3G Z12 O.GRAV	88160928	82	MICROCON SMDP 1P	88168171	27
FKL 1/5G Z1234 L1-L2-L3-N-ERDE	88160929	82	MICROCON SMDP 2C	88168174	27
KA 1/1 (SCHRAUBEN MITVERPACKT)	88167094	78	MICROCON SMDP 2P	88168172	27
KA 1/1 IMP (SCHRAUBE 6196 MITVERP.)	88167120	78	MICROCON SMDP 3P	88168173	27
KA 1/3 (SCHRAUBE 3x6202 MITVERP.)	88167109	79	MICROCON10 10P	88167925	33
KA 1/3 B (SCHRAUBE 3x6202 MITVERP.)	88167127	79	MICROCON2 2P	88167752	33
KA 1/3 B OE (SCHRAUBE MITVERP.)	88167108	79	MICROCON3 3P	88167921	33
KADO 2/3 2,5 EE OS	88167796	67	MICROCON4 4P	88167922	33
KADO 2/3 2,5 OZ OS	88168143	67	MICROCON6 6P	88167923	33
KADO 2/3 OS	88167794	67	MICROCON6 6P	88167923	33
KADO 2/3 OZ OS	88167895	67	MICROCON8 8P	88167924	33
KADO 2/3 R5 EE OS	88167799	67	MICROCUT LOEESTIFT	88166805	37, 58
KADO 2/3 R5 OS	88167798	67	MICROCUT3 3P	88718576	37
KADO FL1 BG 3 1,5 00	88167735	69	MICROCUT4 4P	88711835	37
KADO FL1 BG 3 1,5 R5 L-N 00	88167841	69	MICROCUT6 6P	88718582	37
KADO FL1 BG 3 2,5 00	88167736	69	MICROCUT7 7P	88718598	37
KADO K 1/5 R5 FZ2 2VL	88167243	73	MICROCUT8 4P 1234LLLL	88166922	37
KADO K 1/5 R5 FZ3 1VL	88167205	73	MICROCUT8 8P	88718609	37
KADO K 1/5 R5 OE FZ2 5POL	88167130	73	MUSTERKOFFER HAUSHALTSGERAETE	88166513	114
KADO K 1/5 TW FZ3 2VL	88167089	73	MUSTERKOFFER LBK	88166863	114
KADO K 1/6 R5 FZ2 3VL	88167079	72	MUSTERKOFFER LEUCHTEN	88166220	114

Art.-Bezeichnung   Art. description	Art.-Nr./ Art.-No.	Seite / Page	Art.-Bezeichnung   Art. description	Art.-Nr./ Art.-No.	Seite / Page
NSCHT 1 NULLEITERSCH. TRAEGER	88229900	105	SLK 5/50F 3-N-ERDE-1-2	88167481	15
NSCHT 2 NULLEITERSCH. TRAEGER	88233008	105	SLK 5/50F SKII 1-2-3-4-5	88167912	17
PKL 8 6POL 1BR1SW1BL2GN1_1GR	88167180	35	SLS 1 FE 2x2 (A)	88715007	52
PKL 10 7POL 11BR11BL3GN1_1GR	88167181	35	SLS 1 OF FE 2x2 (A)	88714987	52
PKL 2 2POL 1SW1R0	88167936	35	SLS ABDECKHAUBE	88417208	52
PKL 3 3POL 1BR1GN1BL	88167434	35	SNAPBO 1	88476700	60
PKL 6 3POL 2BR2BL2GN	88167511	35	STT EC-CRIMP NUT FE	88717323	60
PSK M20 LOSE GESCHUETTET	08717627	104	STT ERDPL SFK ALG	08003120	90
SDK 3 ANTHRAZIT	88713954	97	STT ERDZUNGE E EKL	08004050	60
SDK 3 LOSE ANTHRAZIT	88714701	97	STT OM-KLEMME	88696107	60
SDK 5 ANTHRAZIT	88713967	97	STT SLK 3	08003140	60
SDK 5 LOSE ANTHRAZIT	88714694	97	STT VL BEKL MS	08004129	90
SDK 8 ANTHRAZIT	88713900	97	STT VL T20 KADO	08004061	90
SDK 8 LOSE ANTHRAZIT	88714710	97	STT VL U KADO 2/5 CU	08004143	60
SDKF 2	88167926	95	VL CU VERPACKT	88285705	90
SDKF 3	88167927	95			
SDKF 5	88167928	95			
SFK 3FTW GV GW750	88167038	81			
SFK 3FTWS GV GW750	88167096	81			
SFK 4FTW GV GW750	88167103	81			
SFK 5FTWS2 GV GW750	88168279	81			
SFK 6FTWS 3VLCUE GV GW750	88167101	81			
SFK 7FTW 4VL 12/23/45/56 GV GW750	88167226	81			
SIKL 1+2POL+E (A)	88714909	54			
SIKL 10P (A)	88717442	54			
SLK 3 LOESESTIFT	88706806	58			
SLK 3/2 D1-D2 PC	88167524	19			
SLK 3/2 LINECT N'-L'	88167537	23			
SLK 3/3 +E-PIEC N-ERDE-L PC	88167522	19			
SLK 3/3 +E-SCHR N-ERDE-L PC	88167525	19			
SLK 3/3 +E-ST ERDE-N-L1 PC	88167526	19			
SLK 3/3 LINECT +E-PIEC N-ERDE-L	88167538	23			
SLK 3/3 LINECT +E-SCHR N-ERDE-L	88167539	23			
SLK 3/3 N-ERDE-L PC	88167527	19			
SLK 3/30F N-ERDE-L PC	88167528	19			
SLK 3/4 +E-PIEC N-ERDE-1-2 PC	88167529	19			
SLK 3/4 +E-SCHR N-ERDE-1-2 PC	88167530	19			
SLK 3/4 LINECT +E-PIEC L'-L-E-N	88167540	23			
SLK 3/4 LINECT +E-SCHR L'-L-E-N	88167541	23			
SLK 3/5 +E-PIEC 3-N-ERDE-1-2 PC	88167531	19			
SLK 3/5 +E-SCHR 3-N-ERDE-1-2 PC	88167532	19			
SLK 3/5 +E-ST ERDE-N-L1-L2-L3 PC	88167533	19			
SLK 3/5 3-N-ERDE-1-2 PC	88167534	19			
SLK 3/5 LINECT +E-PIEC DA+-DA--L-E-N	88167542	23			
SLK 3/5 LINECT +E-PIEC L'-N'-L-E-N	88167544	23			
SLK 3/5 LINECT +E-SCHR DA+-DA--L-E-N	88167543	23			
SLK 3/5 LINECT +E-SCHR L'-N'-L-E-N	88167545	23			
SLK 3/50F 3-N-ERDE-1-2 PC	88167535	19			
SLK 5 LOESESTIFT	88167559	58			
SLK 5/5 +E-PIEC 3-N-ERDE-1-2	88167478	15			
SLK 5/5 +E-PIEC L-N-ERDE-DA+-DA-	88167554	15			
SLK 5/5 +E-SCHR 3-N-ERDE-1-2	88167479	15			
SLK 5/5 +E-SCHR L-N-ERDE-DA+-DA-	88167704	15			
SLK 5/5 RC +E-SCHRCU 3-4-EFU-1-2	88167964	16			
SLK 5/5 RC +E-SCHRCU 3-N-ERDE-1-2	88167963	16			
SLK 5/5 RC +E-SCHRCU L-N-ERDE-DA+-DA-	88168159	16			
SLK 5/5 SKII 1-2-3-4-5	88167916	17			
SLK 5/50F +E-SCHR 3-N-ERDE-1-2	88167480	15			

Art.-Nr.   Art.-No.	Art.-Bezeichnung   Art. description	Seite   Page	Art.-Nr.   Art.-No.	Art.-Bezeichnung   Art. description	Seite   Page
08003120	STT ERDPL SFK ALG	90	88167102	EKL 2EF3,5 DS GV GW750 LOSE	88
08003140	STT SLK 3	60	88167103	SFK 4FTW GV GW750	81
08004050	STT ERDZUNGE E EKL	60	88167105	EKL 3EF M4 DS GV GW750 LOSE	89
08004061	STT VL T20 KADO	90	88167108	KA 1/3 B OE (SCHRAUBE MITVERP)	79
08004129	STT VL BEKL MS	90	88167109	KA 1/3 (SCHRAUBE 3x6202 MITVERP)	79
08004143	STT VL U KADO 2/5 CU	60	88167117	EKL OE GV GW750 LOSE	86
08717627	PSK M20 LOSE GESCHUETTET	104	88167120	KA 1/1 IMP (SCHRAUBE 6196 MITVERP)	78
88160592	EKL 3EF M4 DS PA 4POL	101	88167124	EKL OEF 2B GW750 LOSE	86
88160928	FKL 1/3G Z12 O.GRAV	82	88167127	KA 1/3 B (SCHRAUBE 3x6202 MITVERP)	79
88160929	FKL 1/5G Z1234 L1-L2-L3-N-ERDE	82	88167130	KADO K 1/5 R5 OE FZ2 5POL	73
88160930	BFP+ZUG EKL	59	88167180	PKL 8 6POL 1BR1SW1BL2GN1_1GR	35
88160933	LBK 1/50EZ 3ST EINIP2A	43	88167181	PKL 10 7POL 11BR11BL3GN1_1GR	35
88161368	LBK 1/50F 3ST EINIP2A	43	88167204	EKL 1BEF2 DS GV GW750 LOSE	87
88161525	BEKL 3/6 DS+E 3VL(1+2/2+3/4+5)	83	88167205	KADO K 1/5 R5 FZ3 1VL	73
88161672	LBK 1/70F 5ST EINIP2ARAWI	43	88167226	SFK 7FTW 4VL 12/23/45/56 GV GW750	81
88161701	EKL 1BEF3,5 DS2B PA LOSE	50	88167243	KADO K 1/5 R5 FZ2 2VL	73
88162701	ESKW 1/8 KU	56	88167260	EKL 3E M4 GV GW750 LOSE	89
88162710	ESKW 1/8 ST	56	88167266	LBK 1/7 IDC OT	44
88162817	ESKW 1/6 ST E5	56	88167267	LBK 1/7 IDC UT	44
88163326	AKL 1/7 +E-SCHR	25	88167307	EKL 2EF3,5 GW750 LOSE	88
88164223	EKL 1BEF2 2B PA LOSE	50	08891902	LBK 1/5 KH	42
88164330	ECONCUT6 6P(1)	38	08012933	LBK 1/7 KH OT	42
88165488	ECONCUT2 2P(1)	38	08012932	LBK 1/7 KH UT	42
88165494	ECONCUT4 4P(1) KPIN	38	88167354	KADO XM 1 DB 3 41 6 R5 E4 00	75
88165532	ECONCUT8 8P(1)	38	88167367	EKL OEF DS GV GW 750 LOSE	86
88165813	AKL 1/5 +E-SCHR	25	88167417	FK 75 M20 FEUCHTRAUMDOSE 88X88X42	104
88166220	MUSTERKOFFER LEUCHTEN	114	88167434	PKL 3 3POL 1BR1GN1BL	35
88166513	MUSTERKOFFER HAUSHALTSGERAETE	114	88167511	PKL 6 3POL 2BR2BL2GN	35
88717323	STT EC-CRIMP NUT FE	60	88167468	KADO XM 1 DB 3 41 6 R5 00	75
88166805	MICROCUT LOESESTIFT	37, 58	88167478	SLK 5/5 +E-PIEC 3-N-ERDE-1-2	15
88166824	EKL 3 S LOSE SCHWARZ	99	88167479	SLK 5/5 +E-SCHR 3-N-ERDE-1-2	15
88166825	EKL 3 S LOSE WEISS	99	88167480	SLK 5/50F +E-SCHR 3-N-ERDE-1-2	15
88166827	EKL 3 S SCHWARZ	99	88167481	SLK 5/50F 3-N-ERDE-1-2	15
88166858	DV LBK 1/5 O.AKH 5X1,5 T1180-47	42	88167522	SLK 3/3 +E-PIEC N-ERDE-L PC	19
88166863	MUSTERKOFFER LBK	114	88167524	SLK 3/2 D1-D2 PC	19
88166865	EKL 0 S SCHWARZ	99	88167525	SLK 3/3 +E-SCHR N-ERDE-L PC	19
88166866	EKL 0 S LOSE WEISS	99	88167526	SLK 3/3 +E-ST ERDE-N-L1 PC	19
88166867	EKL 0 S LOSE SCHWARZ	99	88167527	SLK 3/3 N-ERDE-L PC	19
88166880	DV LBK 1/7 O.AKH 7X1,5 T1249-37 (NORM)	42	88167528	SLK 3/30F N-ERDE-L PC	19
88166881	DV LBK 1/7 O.AKH 7X1,5 T1549-46 (NORM)	42	88167529	SLK 3/4 +E-PIEC N-ERDE-1-2 PC	19
88166882	DV LBK 1/7 O.AKH 7X1,5 T1204-36 (NORM)	42	88167530	SLK 3/4 +E-SCHR N-ERDE-1-2 PC	19
88166883	DV LBK 1/7 O.AKH 7X1,5 T1504-45 (NORM)	42	88167531	SLK 3/5 +E-PIEC 3-N-ERDE-1-2 PC	19
88166885	DV LBK 1/7 O.AKH 7X2,5 T1549-46 (NORM)	42	88167532	SLK 3/5 +E-SCHR 3-N-ERDE-1-2 PC	19
88166887	DV LBK 1/7 O.AKH 7X2,5 T1504-45 (NORM)	42	88167533	SLK 3/5 +E-ST ERDE-N-L1-L2-L3 PC	19
88166922	MICROCUT8 4P 1234LLLL	37	88167534	SLK 3/5 3-N-ERDE-1-2 PC	19
88166967	EKL 2E GW750 LOSE	88	88167535	SLK 3/50F 3-N-ERDE-1-2 PC	19
88167038	SFK 3FTW GV GW750	81	88167536	BFP+ZUG SLK 3 OF	59
88167062	EKL 2E GV GW750 LOSE	88	88167537	SLK 3/2 LINECT N'-L'	23
88167064	EKL 1BE DS GV GW750 LOSE	87	88167538	SLK 3/3 LINECT +E-PIEC N-ERDE-L	23
88167079	KADO K 1/6 R5 FZ2 3VL	72	88167539	SLK 3/3 LINECT +E-SCHR N-ERDE-L	23
88167080	KADO K 1/6 R5 FZ2 3VL4+5	72	88167540	SLK 3/4 LINECT +E-PIEC L'-L-E-N	23
88167081	KADO K 1/6 R5 FZ3 3VL	72	88167541	SLK 3/4 LINECT +E-SCHR L'-L-E-N	23
88167083	KADO K 1/6 TW FZ3 3VL	72	88167542	SLK 3/5 LINECT +E-PIEC DA+-DA--L-E-N	23
88167084	KADO K 1/6 TW FZ3 3VL4+5	72	88167543	SLK 3/5 LINECT +E-SCHR DA+-DA--L-E-N	23
88167089	KADO K 1/5 TW FZ3 2VL	73	88167544	SLK 3/5 LINECT +E-PIEC L'-N'-L-E-N	23
88167094	KA 1/1 (SCHRAUBEN MITVERPACKT)	78	88167545	SLK 3/5 LINECT +E-SCHR L'-N'-L-E-N	23
88167096	SFK 3FTWS GV GW750	81	88167546	BFP+ZUG OF	59, 90, 105
88167101	SFK 6FTWS 3VLCUE GV GW750	81	88167554	SLK 5/5 +E-PIEC L-N-ERDE-DA+-DA-	15

Art.-Nr.   Art.-No.	Art.-Bezeichnung   Art. description	Seite   Page	Art.-Nr.   Art.-No.	Art.-Bezeichnung   Art. description	Seite   Page
88167559	SLK 5 LOESESTIFT	58	88276205	EKL 2EF3,5 DS PA LOSE	51
88167608	BFP+ZUG SLK 5 OF	59	88276301	EKL 3EF M4 DS PA LOSE	101
88167675	KADO XT1 DA 6 6 3VL 00	71	88285705	VL CU VERPACKT	90
88167676	KADO XT1 DA 6 6 R5 3VL 00	71	88299905	EKL 0EF DS PA 3POL	49
88167704	SLK 5/5 +E-SCHR L-N-ERDE-DA+-DA-	15	88359001	EKL 1BEF2 DS PA LOSE	50
88167735	KADO FL1 BG 3 1,5 00	69	88366909	EKL 2E DS PA 2POL	51
88167736	KADO FL1 BG 3 2,5 00	69	88378308	EKL 1BE PA	50
88167752	MICROCON2 2P	33	88378404	EKL 1BEF3,5 PA	50
88167794	KADO 2/3 OS	67	88393700	EKL 0E 2B PA 2POL	49
88167796	KADO 2/3 2,5 EE OS	67	88415202	ESKW 1/4 ST LANG	56
88167798	KADO 2/3 R5 OS	67	88417208	SLS ABDECKHAUBE	52
88167799	KADO 2/3 R5 EE OS	67	88457906	EKL 0EF DS PA 2POL	49
88167824	KADO XT1 DA 5 1234E 6 2VL 00	71	88459205	EKL 0EF PA 2POL	49
88167825	KADO XT1 DA 5 1234E 6 R5 2VL 00	71	88476700	SNAPB0 1	60
88167841	KADO FL1 BG 3 1,5 R5 L-N 00	69	88486201	ESKW 1/3 ST E2	56
88167858	LBK 1/7 FEEDER 1-N-2-E-3-D1-D2	47	88486307	ESKW 1/4 ST E3	56
88167880	MICROCON SMD 1P	29	88486403	ESKW 1/5 ST E3	56
88167881	MICROCON SMD 2P	29	88486509	ESKW 1/3 KU	56
88167884	MICROCON SMD LOESESTIFT	31, 58	88486602	ESKW 1/4 KU	56
88167895	KADO 2/3 OZ OS	67	88486708	ESKW 1/5 KU	56
88167912	SLK 5/5OF SKII 1-2-3-4-5	17	88486804	ESKW 1/15 ST	56
88167916	SLK 5/5 SKII 1-2-3-4-5	17	88486900	ESKW 1/15 KU	56
88167921	MICROCON3 3P	33	88505901	FKL 1/2G Z1 L1-N	82
88167922	MICROCON4 4P	33	88523905	EKL 2E PA LOSE	51
88167923	MICROCON6 6P	33	88524008	EKL 2EF3,5 PA LOSE	51
88167923	MICROCON6 6P	33	88533005	EKL 2EF2 PA LOSE	51
88167924	MICROCON8 8P	33	88533200	EKL 2E DS PA LOSE	51
88167925	MICROCON10 10P	33	88533306	EKL 3EF M4 PA LOSE	101
88167926	SDKF 2	95	88544772	ESKL 1BE PA KU TRA	57
88167927	SDKF 3	95	88544878	ESKL 1BE PA ST TRA	57
88167928	SDKF 5	95	88545170	ESKL 0E PA KU TRA	57
88167936	PKL 2 2POL 1SW1RO	35	88545276	ESKL 0E PA ST TRA	57
88167938	KSSL 1 FE 2X2 3POL (A)	53	88567802	EKL 2E DS PA 3POL	51
88167939	KSSL 1 FE 2X2 4POL (A)	53	88580876	EKL 0EF DS PA LOSE	49
88167940	KSSL 1 FE 2X2 5POL (A)	53	88581176	EKL 0E DS PA LOSE	49
88167941	KSSL 1 FE 2X2 7POL (A)	53	88588907	EKL 3E M4 DS PA 3POL	101
08716124	KSSL 1 FE 2X2 (A)	53	88645000	BEKL 3/5 DS 3VL(1+2/2+3/4+5)	83
88167963	SLK 5/5 RC +E-SCHRCU 3-N-ERDE-1-2	16	88695162	ESKLG 21 ST 2POL SCHWARZ	84
88167964	SLK 5/5 RC +E-SCHRCU 3-4-EFU-1-2	16	88696107	STT OM-KLEMME	60
88168037	MICROCON SMD 1P (SINGLECOIL)	29	88706806	SLK 3 LOESESTIFT	58
88168038	MICROCON SMD 2P (SINGLECOIL)	29	88710024	ESKLG 2/4A KU PA GRAV 1-2-3-4 BLAU	84
88168143	KADO 2/3 2,5 OZ OS	67	88710030	ESKLG 2/4A KU PA GRAV 1-2-3-4 GRUEN	84
88168159	SLK 5/5 RC +E-SCHRCU L-N-ERDE-DA+-DA-	16	88710046	ESKLG 2/4A KU PA GRAV 1-2-3-4 ROT	84
88168171	MICROCON SMDP 1P	27	88710052	ESKLG 2/4A KU PA GRAV 1-2-3-4 SCHWARZ	84
88168172	MICROCON SMDP 2P	27	88710065	ESKLG 2/4A KU PA GRAV 1-2-3-4 WEISS	84
88168173	MICROCON SMDP 3P	27	88710087	ESKLG 21 ST 4POL GRAV 1-2-3-4 BLAU	84
88168174	MICROCON SMDP 2C	27	88710093	ESKLG 21 ST 4POL GRAV 1-2-3-4 GRUEN	84
88168242	MICROCON SMD B2B	31	88710108	ESKLG 21 ST 4POL GRAV 1-2-3-4 ROT	84
88168279	SFK 5FTWS2 GV GW750	81	88710117	ESKLG 21 ST 4POL GRAV 1-2-3-4 SCHWARZ	84
88168303	FD 10 S	103	88710123	ESKLG 21 ST 4POL GRAV 1-2-3-4 WEISS	84
88168304	FD 7 M	103	88710573	ESKLG 2/2 KU PA SCHWARZ	84
88168305	FD 12 L	103	88710813	BEKL 3/6 DS 3VL(E)	83
88229900	NSCHT 1 NULLEITERSCH. TRAEGER	105	88711913	EKL 3EF M4 PA 3POL	101
88233008	NSCHT 2 NULLEITERSCH. TRAEGER	105	88711982	AKL 1/7	25
88273901	EKL 0E PA	49	88711998	LBK 1/7+E-PIEC 5ST EANIP2ARAWI	43
88274103	EKL 2E PA	51	88712001	LBK 1/7+E-PIEC 3ST EANIP2A	43
88274600	EKL 3EF M4 PA	101	88712944	EKL 2EF3,5VSG PA 2POL	55
88275402	EKL 2E DS PA	51	88713245	BEKL 3/6 DS	83

Art.-Nr.   Art.-No.	Art.-Bezeichnung   Art. description	Seite   Page	Art.-Nr.   Art.-No.	Art.-Bezeichnung   Art. description	Seite   Page
88713900	SDK 8 ANTHRIZIT	97	88858909	EKL 1BEF2 PA LOSE	50
88713954	SDK 3 ANTHRIZIT	97	88859006	EKL 1BE DS PA LOSE	50
88713967	SDK 5 ANTHRIZIT	97	88859307	EKL OE PA LOSE	49
88714694	SDK 5 LOSE ANTHRIZIT	97	88859403	EKL OEF PA LOSE	49
88714701	SDK 3 LOSE ANTHRIZIT	97	88455804	EKL OE PA 2 POL	49
88714710	SDK 8 LOSE ANTHRIZIT	97	08710447	LBK 1/5 AKH	48
88714909	SIKL 1+2POL+E (A)	54	88865601	EKL OEF PA 3POL	49
88714987	SLS 1 OF FE 2x2 (A)	52	08160957	LBK 1/7 AKH	48
88715007	SLS 1 FE 2x2 (A)	52	88891700	LBK 1/7 END	48
88715783	ECONCUT10 10P(1)	38	88927100	EKL OE 2B PA 4POL	49
88716109	EKL 1 S SCHWARZ	99	88941507	EKL 2E 2B PA 3POL	51
88716187	LBK 1/7 CON ST OF D1-D2	45	88945876	EKL 5E SVCE SCHWARZ	100
88716212	LBK 1/7 CON KU D1-D2	45	88945877	EKL 5E SVCE WEISS	100
88716568	EKL 1BEF2 GW750 3POL	87	88966807	EKL 1BEF2 VSG 2POL	55
88716770	EKL 1 S WEISS	99	88976609	EKL 1BE 2B PA 2POL	50
88717035	EKL 1 S LOSE WEISS	99			
88717041	EKL 1 S LOSE SCHWARZ	99			
88717112	EKL 1BE DS2B GW750 4POL	87			
88717285	EKL 1BEF2 GW750 2POL	87			
88717339	EKL 4BE SVCE WEISS	100			
88717414	EKL 5E PA LOSE	102			
88717442	SIKL 10P (A)	54			
88717578	EKL 4BE PA LOSE	102			
88717584	EKL 4BE SVCE LOSE WEISS	100			
88717654	EKL OE GW750 LOSE	86			
88717733	EKL OE GW750 3POL	86			
88717768	EKL 0 S WEISS	99			
88717774	EKL 2 S WEISS	99			
88717780	EKL 3 S WEISS	99			
88717796	EKL OEF GW750 2POL	86			
88717931	EKL 4BE SVCE LOSE SCHWARZ	100			
88717947	EKL 4BE SVCE SCHWARZ	100			
88718080	EKL 2 S LOSE WEISS	99			
88718299	EKL 2 S SCHWARZ	99			
88718378	EKL 2 S LOSE SCHWARZ	99			
88718576	MICROCUT3 3P	37			
88711835	MICROCUT4 4P	37			
88718582	MICROCUT6 6P	37			
88718598	MICROCUT7 7P	37			
88718609	MICROCUT8 8P	37			
88718687	EKL 5E PA ECR 3POL	102			
88718693	EKL 5E PA ECR 4POL	102			
88735100	EKL 1BE PA 2POL	50			
88735206	EKL 1BE PA 3POL	50			
88741509	EKL 1BEF3,5 PA 3POL	50			
88742407	EKL 2E PA 3POL	51			
88742606	EKL OE PA 3POL	49			
88744107	ESKW 1/6 KU	56			
88754303	EKL 3E M4 DS PA LOSE	101			
88754409	EKL 2EF3,5 PA	51			
88766809	EKL 2EF2 PA 3POL	51			
88809902	EKL 2EF3,5 PA 3POL	51			
88812401	EKL 3E M4 PA 3POL	101			
88812908	EKL 3E M4 PA	101			
88838304	ESKW 1/2 ST	56			
88838907	EKL 1BE 2B PA 3POL	50			
88844500	EKL 1BEF3,5 PA LOSE	50			
88854100	EKL 1BE PA LOSE	50			

**AUSTRALIA**

**Distributor, Lighting Industry**  
ELTAD  
PO Box 6452  
NSW 1811 Silverwater  
Australia  
T +64 1300 393 311  
F +64 1300 644 299  
sales@eltad.com.au  
www.eltad.com.au/

**AUSTRIA**

**Distributor**  
E-TERM HANDELS GMBH  
Feldstraße 11  
6020 Innsbruck  
Austria  
T +43 5959 0  
F +43 512 59590 59  
welcome@e-term.at  
www.e-term.at

**BELARUS**

**Distributor**  
BELTRADE SP Z. O. O.  
ul. Gwiazdzista 7c/01  
01-651 Warsaw  
Poland  
T +48 22 832 70 80  
F +48 22 832 71 28  
info@beltrade.pl  
www.beltrade.pl

**BELGIUM**

**Distributor**  
Electrical Wholesaler  
N.V. HUPPERTZ S.A.  
Golden Hope Straat 35B  
1620 Drogenbos  
Belgium  
T +32 2 334 34 34  
F +32 2 334 34 40  
info@huppertz.be  
www.huppertz.be

**Agent, Distributor**  
Lighting Industry,  
Household Appliance Industry  
LUXENDI  
Nederweg 10  
8870 Izegem  
Belgium  
T +32 475 434 768  
rv@luxendi.com  
www.luxendi.com

**BULGARIA**

**Agent, Distributor**  
ROS  
Topolnitsa Str.1  
1510 Sofia  
Bulgaria  
T +359 2 945 73 63  
F +359 2 945 736 2  
office@ros-bg.com  
www.ros-bg.com

**CHILE**

**Agent**  
TEAN DISTUVAL S.A.  
Almirante Riveros 070  
Providencia Casilla 222  
Correo 10, Santiago de Chile  
Chile  
T +56 2 36 29 464  
F +56 2 36 51 251  
distuval@teandistuval.cl  
www.teandistuval.cl

**CHINA**

**Distributor, Lighting Industry,**  
Household Appliance Industry  
IETC, SHANGHAI INCHIPS ELECTRONICS  
TECHNIQUES  
Room 202  
No. 1905 Hong Mei Road  
Yuan Zhong Research Building  
200233 Shanghai  
China  
T +86 21 51078122  
F +86 21 5426 3513  
concts@ietc.com.cn

**Distributor, Lighting Industry**  
SHENZHEN YOUTH INDUSTRY  
DEVELOPMENT CO., LTD  
Suite 7C, No. 4 Building, WeiPeng  
Garden, No. 6 Zhen Zhong Rd.,  
Shenzhen  
China  
T + 86 755 83047070  
F +86 755 83994128  
www.sz youth.com.cn

**CROATIA**

**Agent, Distributor**  
ELLABO D.O.O.  
Kamenarka 24  
10010 Zagreb  
Croatia  
T +385 1 6611 112  
F +385 1 6611 124  
ellabo@ellabo.hr  
www.ellabo.hr

**CYPRUS**

**Agent, Distributor**  
ELMASCO LTD.  
Elmasco Building  
9 Medontos Street  
1060 Nicosia  
Cyprus  
T +357 22751405  
F +357 22755483  
elmasco@elmasco.com  
www.elmasco.com

**CZECH REPUBLIC**

**Agent, Distributor, Lighting Industry,**  
Electrical Wholesaler  
ELEMAN SPOL. S.R.O.  
Olomoucká 107  
796 01 Prostejov  
Czech Republic  
T +420 739 20 13 36  
F +420 582 33 03 59  
eleman@eleman.cz  
www.elemn.cz

**Agent**  
Household Appliance Industry  
JIRI VASKU  
Gröhrmühlgasse 36  
2700 Wiener Neustadt  
Austria  
T +420 577 011 730  
M +43 676 3513648  
jiri.vasku@electroterminal.cz

**DENMARK**

**Agent, Distributor**  
THORKILD LARSEN A/S  
Fabriksvangen 17  
3550 Slangerup  
Denmark  
T +45 4818 6666  
F +45 4818 6663  
info@thorkild-larsen.dk  
www.thorkild-larsen.dk

**ESTONIA**

**Agent, Distributor**  
ALTER BALTICS OÜ  
Gaasi Street 4A  
11415 Tallinn  
Estonia  
T +372 6 51 96 66  
F +372 6 51 96 67  
margus.norkko@alter.ee  
www.alter.ee

**FRANCE**

**Agent, Distributor**  
Lighting Industry,  
Household Appliance Industry  
BLINK FRANCE SARL  
ZA du Wasen  
Rue du Pinot blanc  
67 650 Dambach La Ville  
France  
T +33 388 82 37 16  
F +33 388 82 32 14  
france-info@blinkgroup.com  
www.blinkgroup.com

**GERMANY**

**Agent, Lighting Industry**  
FERDINAND RUDOLPHI  
Sassenhagen 15  
59846 Sundern  
Germany  
T +49 2933 780711  
M +49 172 2765651  
f.rudolphi@ferucomp.de

**GREECE**

**Agent, Lighting Industry,**  
Household Appliance Industry  
NIKOLAOS KIOURTSIDIS  
17564 Athens  
Greece  
T + 30 6944769495  
contact@theforcelink.com

**HONG KONG**

**Distributor**  
GLM INTERNATIONAL LTD.  
Unit 2708-09, Prosperity Center,  
25 Chong Yip Street, Kwun Tong,  
Kowloon,  
Hong Kong  
T +852 2398 3918  
F +852 2398 3911  
sales@greenlite.com.hk  
www.greenlite.com.hk

**HUNGARY**

**Agent, Distributor**  
HOLUX LIGHTING SYSTEMS CO.LTD.  
Béke utca 51 - 55  
1135 Budapest  
Hungary  
T +36 1 4502700  
F +36 1 4502710  
hoso@holux.hu  
www.holux.hu

**INDIA**

**Agent, Distributor**  
ATCO CONTROLS (INDIA) PVT LTD  
38B, Nariman Bhavan  
Nariman Point  
Mumbai- 400 021  
India  
T +91 222 202 5528  
F +91 222 202 2304  
sales@atcocontrols.com  
www.atcocontrols.com

**IRAN**

**Distributor**  
MIRAN NOOR GOSTAR COMPANY  
15 Kolahdooz Street  
19586 Tehran  
Iran  
T +98 2122 5534 00  
mirali@mirannoor.com  
www.mirannoor.com

**IRELAND**

**Agent, Distributor**  
Household Appliance Industry  
FLYNN EQUIPMENT SUPPLIES (FE.S.)  
18 Corrig Road  
Sandyford Industrial Estate  
Sandyford  
Dublin 18  
Ireland  
T +353 1 281 1221  
F +353 1 281 1224  
info@fes.ie  
www.festech.ie

**Agent, Distributor**  
Lighting Industry  
TRIDONIC DISTRIBUTION (UK) LTD  
20 Sandown Road  
The Eclipse Industrial Centre  
WD24 7AE Watford Hertfordshire  
United Kingdom  
T +44 1923 802 500  
F +44 1923 802 501  
tadaccounts@tridonicdist.co.uk  
www.tridonic.com

**ISRAEL**

**Agent**  
LEON KELLERMANN  
Shderot Nitza 8c/38  
4226236 Netanya  
Israel  
T +972 9 834 70 79  
Mobile +972 52 6224462  
lk.kellermannleon@gmail.com  
lekell99@gmail.com

**Distributor**

ZRM STRELITZ  
41 Haaliya Street  
Tel Aviv 66041  
Israel  
T +972 36881883 ext 106/109  
F +972 72244959  
T 072-2449596 6  
Mobile 972-3-508550007  
kfir@zrm.co.il  
www.zrm.co.il

**ITALY**

**Agent, Distributor**  
ELECTRO-GROUP DI F. FAZIO  
Via Primo Maggio 8  
20873 Cavenago di Brianza MB  
Italy  
T +39 039 605 8464  
T +39 028 407 3831  
info@electro-group.it  
www.electro-group.it

**KENYA**

**Agent**  
SHAMSH ALIBHAI  
Dietzel Wien: 1  
Haidequerstraße 3 - 5  
1111 Wien  
Austria  
T +45 20667678  
shamsh@total.net

**KOREA**

**Agent, Distributor**  
DONGNAN ELECTRONICS KOREA CO.,  
LTD  
B-1002, Daewoo Techno-park  
261, Doyakro, Wonmi-ku,  
Bucheon city Korea  
South Korea  
T +82-32-670-7270  
F +82-32-670-7272  
deokheelee@naver.com  
www.dongnankorea.co.kr

**LATVIA** see ESTONIA

**LITHUANIA** see ESTONIA

**MACEDONIA** see BULGARIA



**MALTA**  
**Distributor**  
 VCT LTD  
 Ponsomby Street  
 MST4032 Mosta  
 Malta  
 T +356 21432571  
 F +356 21436186  
 info@vct.com.mt  
 www.vct.com.mt

**NETHERLANDS**  
**Agent, Distributor**  
 JACS. KOOPMAN B.V.  
 Postbus 150  
 3960 Wijk bij Duurstede  
 Netherlands  
 T +31 343 59 22 22  
 F +31 343 59 23 33  
 info@jacs-koopman.nl  
 www.koopman.nu

**NEW ZEALAND**  
**Distributor**  
 ELPOWER NZ LIMITED  
 Unit 4 / 1 Hautu Drive  
 2241 Wiri, Manukau  
 New Zealand  
 T +64 9250 1110  
 F +64 250 1112  
 sales@elpower.co.nz  
 www.elpower.co.nz

**NORWAY**  
**Agent, Distributor,**  
**NORTRONIC AS**  
 Skiveien 6  
 1410 Kolbotn  
 Norway  
 T +47 66 81 38 60  
 F +47 66 81 38 61  
 post@nortronic.no  
 www.nortronic.no

**POLAND**  
**Agent, Distributor, Lighting Industry**  
 NARVA POLSKA SP.Z. O.O.  
 Ul. Szamocka 8  
 01-748 Warszawa  
 Poland  
 T +48 222 576 040  
 F +48 222 576 041  
 biuro@narva.com.pl  
 www.narva.com.pl

**Distributor**  
**Household Appliance Industry**  
 BELTRADE SP.Z. O.O.  
 ul. Gwiądzka 7c/01  
 01-651 Warsaw  
 Poland  
 T +48 22 832 70 80  
 F +48 22832 71 28  
 info@beltrade.pl  
 www.beltrade.pl

**PORTUGAL**  
**Agent, Distributor**  
 BHP, LDA.  
 Rua Montezêlo 28  
 4425-348 Folgosa-Maia  
 Portugal  
 T +351 22 968 91 59  
 F +351 22 9 689 161  
 bhp@bhp.pt  
 www.bhp.pt

**RUSSIA**  
**Agent, Distributor, Lighting Industry**  
 TOCHKA OPORY PROMELEKTROSVET  
 Fakultetsky Side-street, 12  
 125080 Moscow  
 Russia  
 T +7 (495) 786-6251  
 F +7 (495) 626-97-96  
 tochka@k-to.ru  
 www.k-to.ru

**Electrical Wholesaler**  
 FIRSTMILE  
 Butlerova 17  
 117342 Moscow  
 Russia  
 T +7 495 960-31-59  
 F +7 495 960-31-59  
 info@firstmile.ru  
 www.firstmile.ru

**SINGAPORE**  
**Distributor**  
 PEGA LUX (S) PTE LTD  
 Blk 3015A  
 Rbi Road 1, Unit 07-02  
 408705 Singapore  
 SINGAPORE  
 T +65 68467133  
 pegalux@peco.com.sg

**SLOVENIA**  
**Distributor, Electrical Wholesaler**  
 ETT LIGHTING INDUSTRY D.O.O.  
 Dobra 7  
 3204 Dobrna  
 SLOVENIA  
 T +386 3 780 10 70  
 F +386 3 780 10 78  
 info@ett-lighting.com  
 www.ett-lighting.com

**SOUTH AFRICA**  
**Agent**  
 O. & C. ALEXANDER SALES  
 P.O. Box 31077  
 2017 Braamfontein  
 South Africa  
 T +27 11 482 25 01  
 F +27 11 482 29 82  
 ocalex@mweb.co.za

**SPAIN**  
**Agent, Distributor**  
**Lighting Industry**  
 IXPEBE S.L.  
 C/El Raiguer s/n Naves 24 - 25  
 Pol. Ind. El Raiguer  
 8170 Montornès del Vallès  
 Barcelona  
 Spain  
 T +34 93 568 64 40  
 F +34 93 568 64 41  
 comercial@ixpebe.es  
 www.ixpebe.es

**Agent**  
**Household Appliance Industry**  
 ANTONA SALES MANAGEMENT, S.L.  
 C/ Blanca Cañas 5 - 2ºB  
 31200 Estella - Lizarra (Navarra)  
 Spain  
 T +34 659 179979  
 F +34 948 554562  
 antonags@lampre.com

**SWEDEN**  
**Distributor**  
 RUTAB AB  
 Lerbacksgatan 2  
 571 38 Nässjö  
 Sweden  
 T +46 380 555050  
 F +46 380 12303  
 info@rutab.se  
 www.rutab.se

**SWITZERLAND**  
**Agent, Distributor, Electrical Wholesaler**  
**Lighting Industry, Household Appliance Industry**  
 MAX HAURI AG  
 Weidstrasse 16  
 9220 Bischofszell  
 Switzerland  
 T +41 71 424 25 25  
 F +41 71 424 25 90  
 info@maxhauri.ch  
 www.maxhauri.ch

**SYRIA**  
**Agent, Distributor**  
 TULEYMAT TRADING CO.  
 MUHAMMAD BADI & BASHAR TULEYMAT  
 Aleppo - Huda Shaarawi Str.23/1  
 P.O.Box: 5690  
 T +963-21-212 44 77  
 F +963-21-211 45 67  
 info@tuleymat.com

**TAIWAN**  
**Agent, Distributor**  
 SELECTO ENTERPRISE CORP.  
 4F, No. 100, Shing De Road,  
 San Chung City,  
 24158 New Taipei City  
 Taiwan  
 T +886 2 29 99 58 28  
 F +886 2 29 99 58 06  
 sales@selecto.com.tw

**TURKEY**  
**Agent**  
**Household Appliance Industry**  
 SE-YA ELEKTRO  
 181 Sokak No:40/A  
 35280 Küçükyalı, Izmir  
 Turkey  
 T +90 232 243 79 70  
 seya@seya.com.tr  
 www.seya.com.tr

**Distributor**  
 NERSAN ELEKTROMEKANIK  
 SAN.TIC.LTD.STI  
 Topagacı Mah. Asil Cad. Taksim Sk.No:2  
 34766 Ümraniye - Istanbul  
 Turkey  
 T +90 216 631 56 60  
 F +90 216 631 56 24  
 nersan@nersan.com.tr  
 www.nersan.com.tr

**UKRAINE** see BELARUS

**UNITED ARABIAN EMIRATES**  
**Distributor, Electrical Wholesaler**  
 HAJI COMMERCIAL COMPANY LLC  
 Industrial Area 10  
 Al Nahda - Sharjah Ring Road  
 P.O.Box 35048  
 Sharjah  
 United Arab Emirates  
 T +971 6535 6 900  
 F +971 6535 6 901/02  
 mail@hajicommercial.com  
 www.hajicommercial.com

**Agent, Distributor, Lighting Industry**  
 LUXTRON SYSTEMS FZCO  
 Office 609, F Wing, P.O. Box 234010  
 Dubai  
 United Arab Emirates  
 T +971 4 3712740  
 F +971 4 3712741  
 info@luxtron.net  
 www.luxtron.net

**UNITED KINGDOM**  
**Agent, Distributor**  
**Lighting Industry**  
 TRIDONIC DISTRIBUTION (UK) LTD  
 20 Sandown Road  
 The Eclipse Industrial Centre  
 WD24 7AE Watford Hertfordshire  
 United Kingdom  
 T +44 1923 802 500  
 F +44 1923 802 501  
 tadaccounts@tridonicdist.co.uk  
 www.tridonic.com

**Distributor, Electrical Wholesaler**  
 NIGLON LTD.  
 Highlands Road, Cranmore  
 Industrial Estate  
 B90 4NP Shirley, Solihull, West Midlands  
 United Kingdom  
 T +44 121 711 1990  
 F +44 121 711 1344  
 sales@niglon.co.uk  
 direct\_orders@niglon.co.uk  
 www.niglon.co.uk

**Distributor, Household Appliance Industry**  
 PRIME LIGHT ELECTRICAL LTD  
 13 Gateway Trading Estate, Hythe Road  
 NW10 6RJ London  
 United Kingdom  
 T +44 20 8968 2000  
 sales@primelight.co.uk  
 www.primelight.co.uk

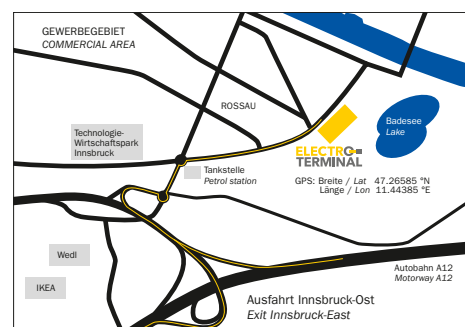
**UNITED STATES AND MINOR OUTLYING ISLANDS**  
**Distributor**  
 HEYCO PRODUCTS, INC.  
 P.O. Box 517  
 1800 Ind. Way North  
 8755 Toms River, New Jersey  
 U.S.A.  
 T +1 732 286 1800  
 F +1 732 244 8843  
 sales@heyco.com  
 www.heyco.com

**ZIMBABWE** see KENYA

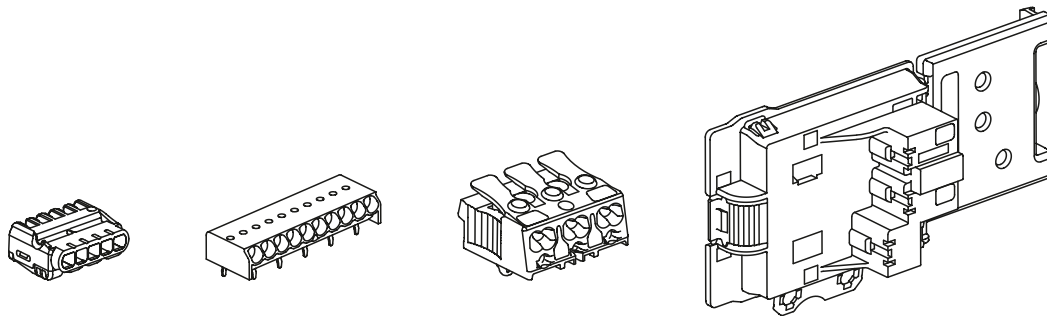
**AUTHORISED DEALERS**  
**ELECTRICAL WHOLESALERS**

**OBO BETTERMANN GMBH & Co. KG**  
 T +49 (0) 2371 7899 2000  
 info@obo.de  
 www.obo.de

**De Wit B.V.**  
 T +31 (0)492 58 88 88  
 info@dewit-helmond.nl  
 www.dewit-helmond.nl



Unsere Komponenten zum Erfolg  
*Our components for success*



## BETTER CONNECTIONS

Wir liefern die perfekte Verbindungslösung für Ihre Anwendung im Bereich Leuchten, Haushaltsgeräte und Installation. Electro Terminal ist ein internationales Unternehmen mit mehr als 60 Vertriebspartnern auf allen Kontinenten. Ihren regionalen Ansprechpartner finden Sie am einfachsten unter [www.electroterminal.com](http://www.electroterminal.com)

*We provide the perfect connection solutions for your applications in the lighting, household appliance and installation sectors. Electro Terminal is an international company with more than 60 sales partners on all continents. The easiest way to find your regional contact is to check our website at [www.electroterminal.com](http://www.electroterminal.com)*

# ELECTRO TERMINAL

Electro Terminal GmbH & Co KG  
Archenweg 58 | 6020 Innsbruck  
Austria

T +43 512 33321  
F +43 512 3321-182  
[office@electroterminal.com](mailto:office@electroterminal.com)

Rechtsform der  
Gesellschaft: GmbH & Co KG  
Sitz der Gesellschaft: Innsbruck

Firmenbuchnummer: FN 231479k  
UID-Nr.: ATU 56551948

Find us on:



WeChat



[electroterminal.com](http://electroterminal.com)

